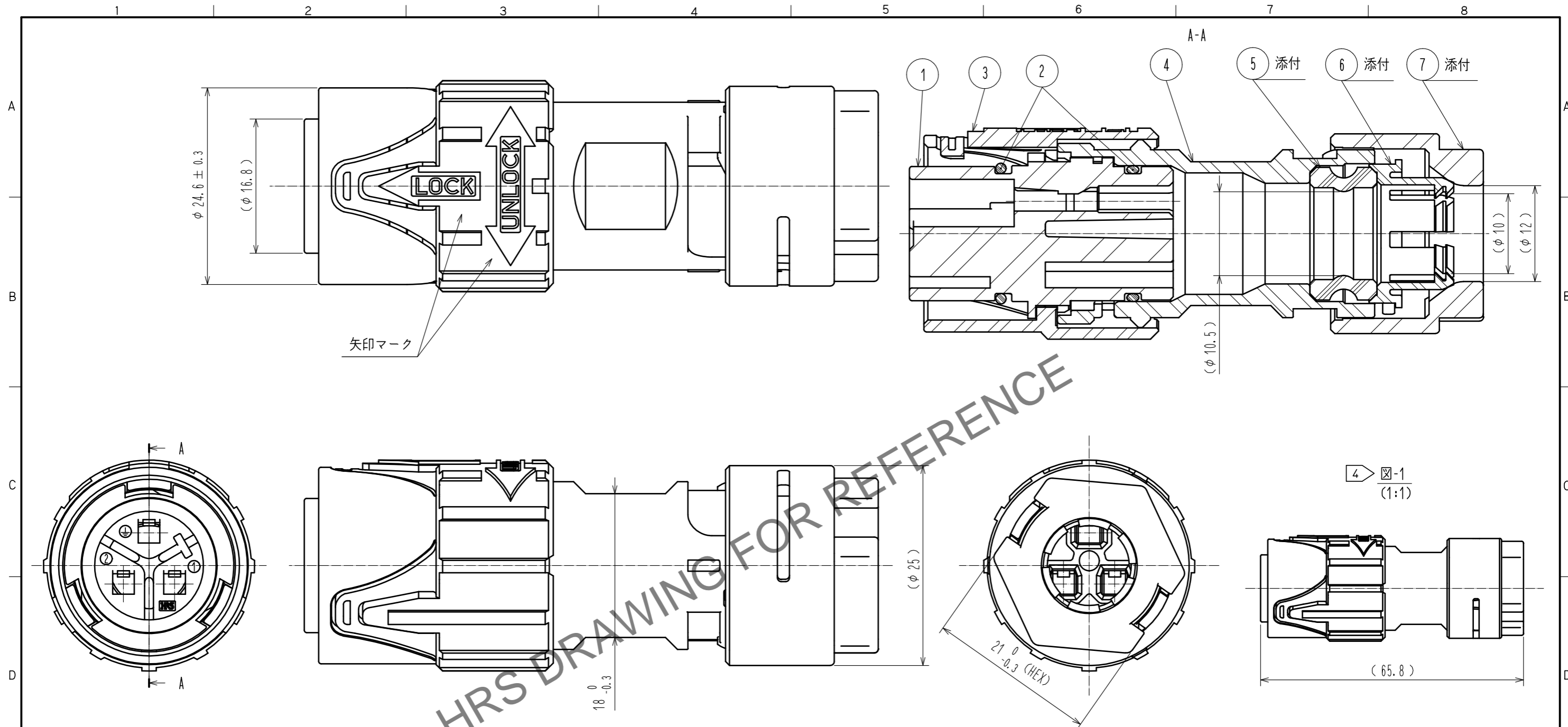
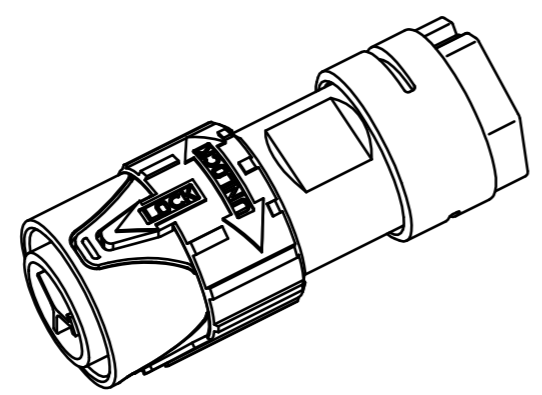


Aug.1.2024 Copyright 2024 HIROSE ELECTRIC CO., LTD. All Rights Reserved.  
 本製品を車載用途などの高い信頼性が求められる機器にご使用の場合は、弊社までお問合せ下さい。



アイソメ図  
(1:1)



- 注 1 適合圧着端子：HR41A-PC-※（※印は端子の仕様違いを示します。）  
 2 適合引抜工具：HR41A-TP（CL150-0405-7）  
 3 部番①に対する③、④、⑦の回転方向の位置関係は一例を示します。  
 4 図-1は組立後の外観形状を示します。  
 5 ケーブル構造によりケーブルクランプ力、回転力等が異なりますので、事前にご確認の上、御使用願います。  
 6 本品の組立はハーネス手順書ATAD-C0312に準じます。  
 7 脱落等が発生する恐れがありますので、嵌合させた際に、相手側の嵌合ガイドと矢印マークがずれた状態で放置しないようお願いします。

4	PBT	(クロ)	7	PBT	(クロ)		
3	PBT	(クロ)	6	ポリアミド樹脂	(シロ)		
2	シリコンゴム	(アカ)	5	シリコンゴム	(アカ)		
1	PBT	(クロ)					
部番	材質	処理	備考	部番	材質	処理	備考
UNITS	mm	SCALE	2:1	訂正記事	DIS-C-00011650	設計	SH. KOYAMA
				検 査	EJ. KUNII	年月日	20220621
承認：TP. KOMATSU		20220301		図番：ADC-118399-81-00			
検 査：EJ. KUNII		20220301		製品名：HR41A-17WBP-3PC(81)			
設 計：SH. KOYAMA		20220228		製品コード：CL0141-0217-6-81			
製 図：SH. KOYAMA		20220228					