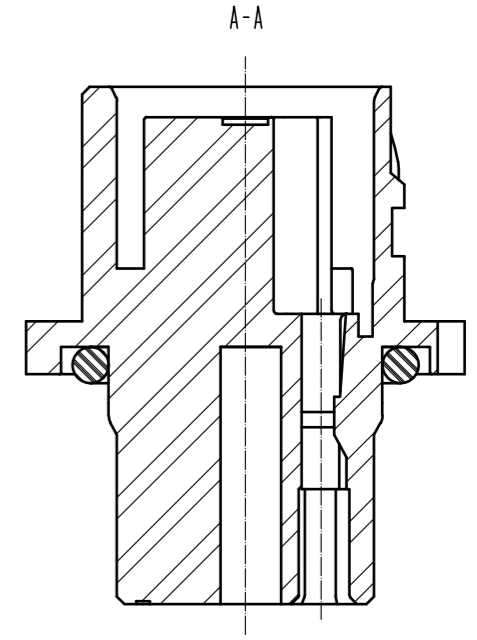
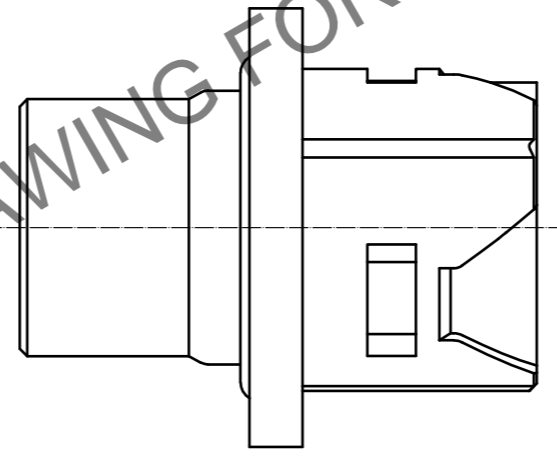
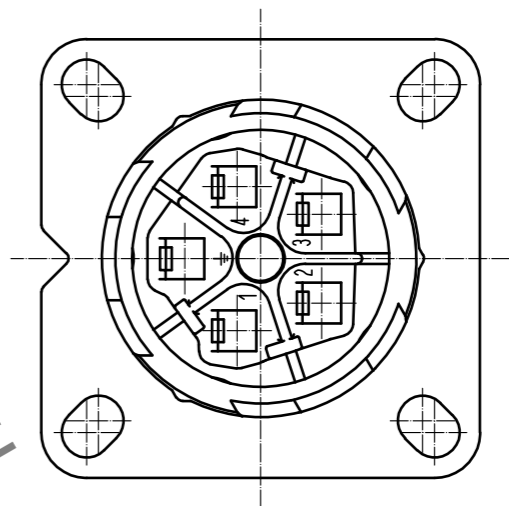
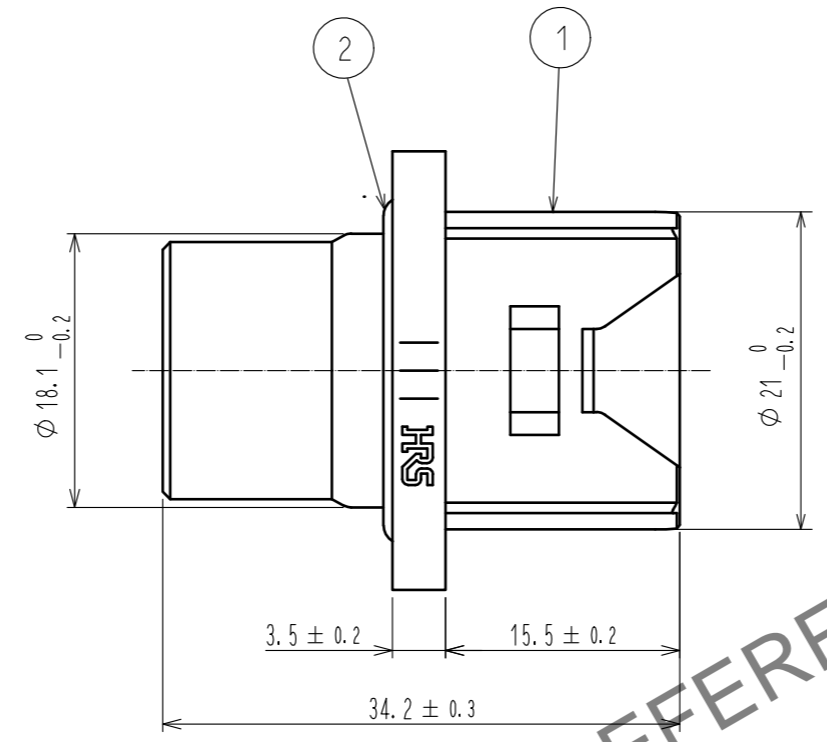
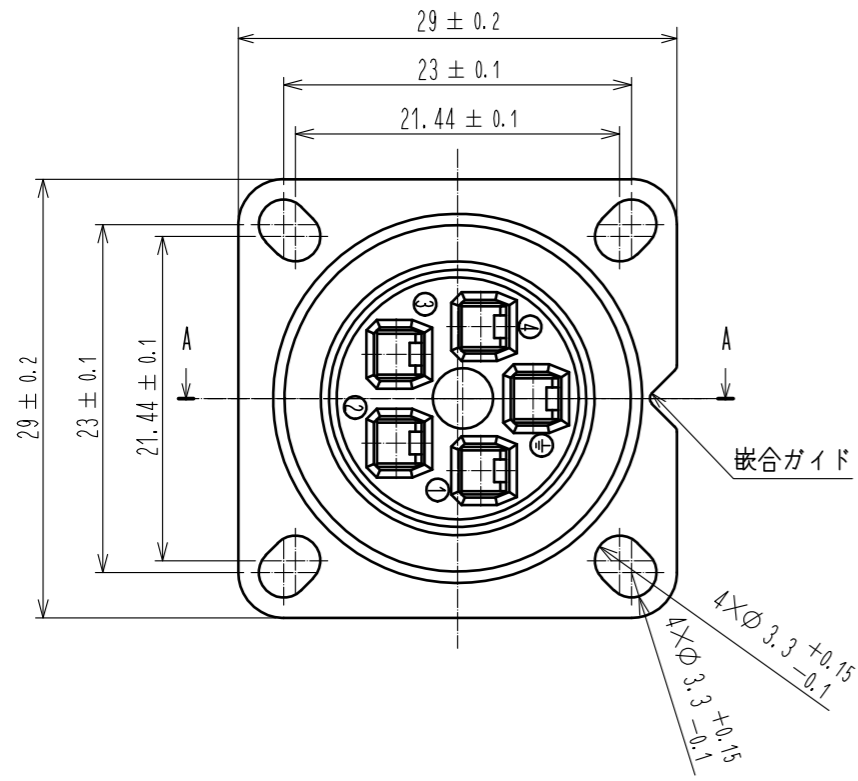
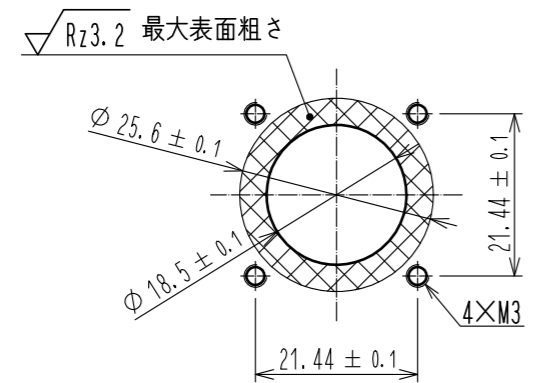


Sep.1.2024 Copyright 2024 HIROSE ELECTRIC CO., LTD. All Rights Reserved.
 本製品を車載用途などの高い信頼性が求められる機器にご使用の場合は、弊社までお問合せ下さい。

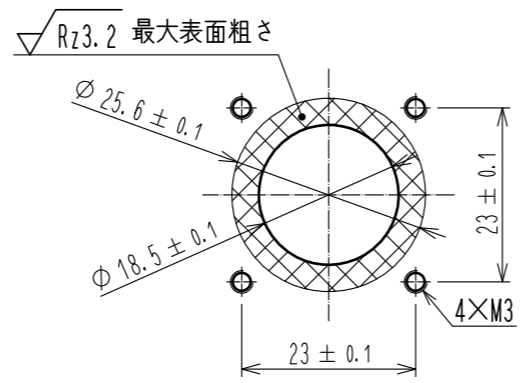


③ パネル取り付け寸法図(1:1)

取り付けピッチ最小寸法



取り付けピッチ最大寸法



- 注 1 適合圧着端子: HR41A-PC-111 (CL141-0214-8)
 2 適合引抜工具: HR41A-TP (CL150-0405-7)
 ③ 図-1に推奨パネル穴寸法を示します。
 4 本品の取り付け時には、部番①の溝に部番②が確実にハマっていることを確認して部番②は噛み込まないように注意してください。

1	PBT	(クロ)	2	シリコンゴム	(アカ)
部番	材質	処理, 備考	部番	材質	処理, 備考
UNITS mm		SCALE 2:1	△の数 1	訂正記事 DIS-C-00011650	設計 SH. KOYAMA
HRS HIROSE ELECTRIC CO., LTD.		承認: TP. KOMATSU 20220301	検図: EJ. KUNII 20220301	設計: SH. KOYAMA 20220228	製図: SH. KOYAMA 20220228
図番: ADC-118468-81-00			製品名: HR41A-17WBRB-5PC(81)		
製品コード: CL0141-0222-6-81			年月日: 20220621		