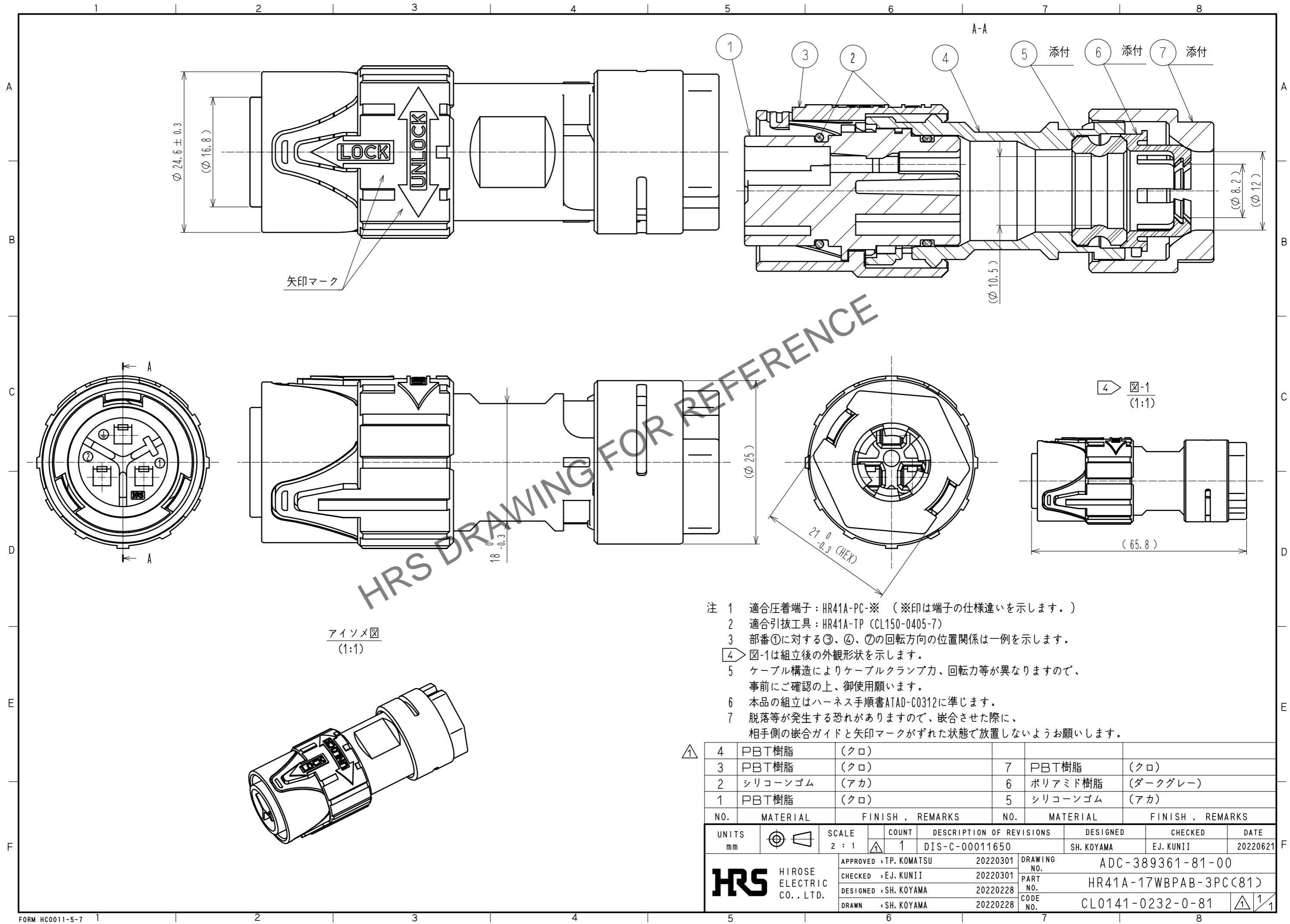


Oct. 1. 2024 Copyright 2024 HIROSE ELECTRIC CO., LTD. All Rights Reserved.
 本製品を車載用途などの高い信頼性が求められる機器にご使用の場合は、弊社までお問合せ下さい。



- 注 1 適合圧着端子: HR41A-PC-※ (※印は端子の仕様違いを示します。)
 2 適合引抜工具: HR41A-TP (CL150-0405-7)
 3 部番①に対する③、④、⑦の回転方向の位置関係は一例を示します。
 ④ 図-1は組立後の外観形状を示します。
 5 ケーブル構造によりケーブルクランプ力、回転力等が異なりますので、事前にご確認の上、御使用願います。
 6 本品の組立はハーネス手順書ATAD-C0312に準じます。
 7 脱落等が発生する恐れがありますので、嵌合させた際に、相手側の嵌合ガイドと矢印マークがずれた状態で放置しないようお願いします。

NO.	MATERIAL	FINISH	REMARKS	NO.	MATERIAL	FINISH	REMARKS
4	PBT樹脂	(クロ)		7	PBT樹脂	(クロ)	
3	PBT樹脂	(クロ)		6	ポリアミド樹脂	(ダークグレー)	
2	シリコンゴム	(アカ)		5	シリコンゴム	(アカ)	
1	PBT樹脂	(クロ)					

UNITS	SCALE	COUNT	DESCRIPTION OF REVISIONS	DESIGNED	CHECKED	DATE
mm	2:1	1	DIS-C-00011650	SH. KOYAMA	EJ. KUNII	20220621

APPROVED	CHECKED	DESIGNED	DRAWN	DRAWING NO.	PART NO.	CODE NO.
TP. KOMATSU	EJ. KUNII	SH. KOYAMA	SH. KOYAMA	ADC-389361-81-00	HR41A-17WBPAB-3PC(81)	CL0141-0232-0-81
20220301	20220301	20220228	20220228			