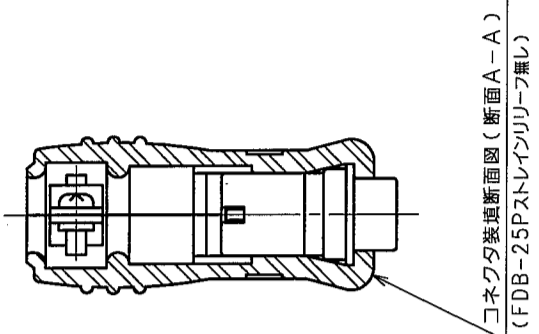
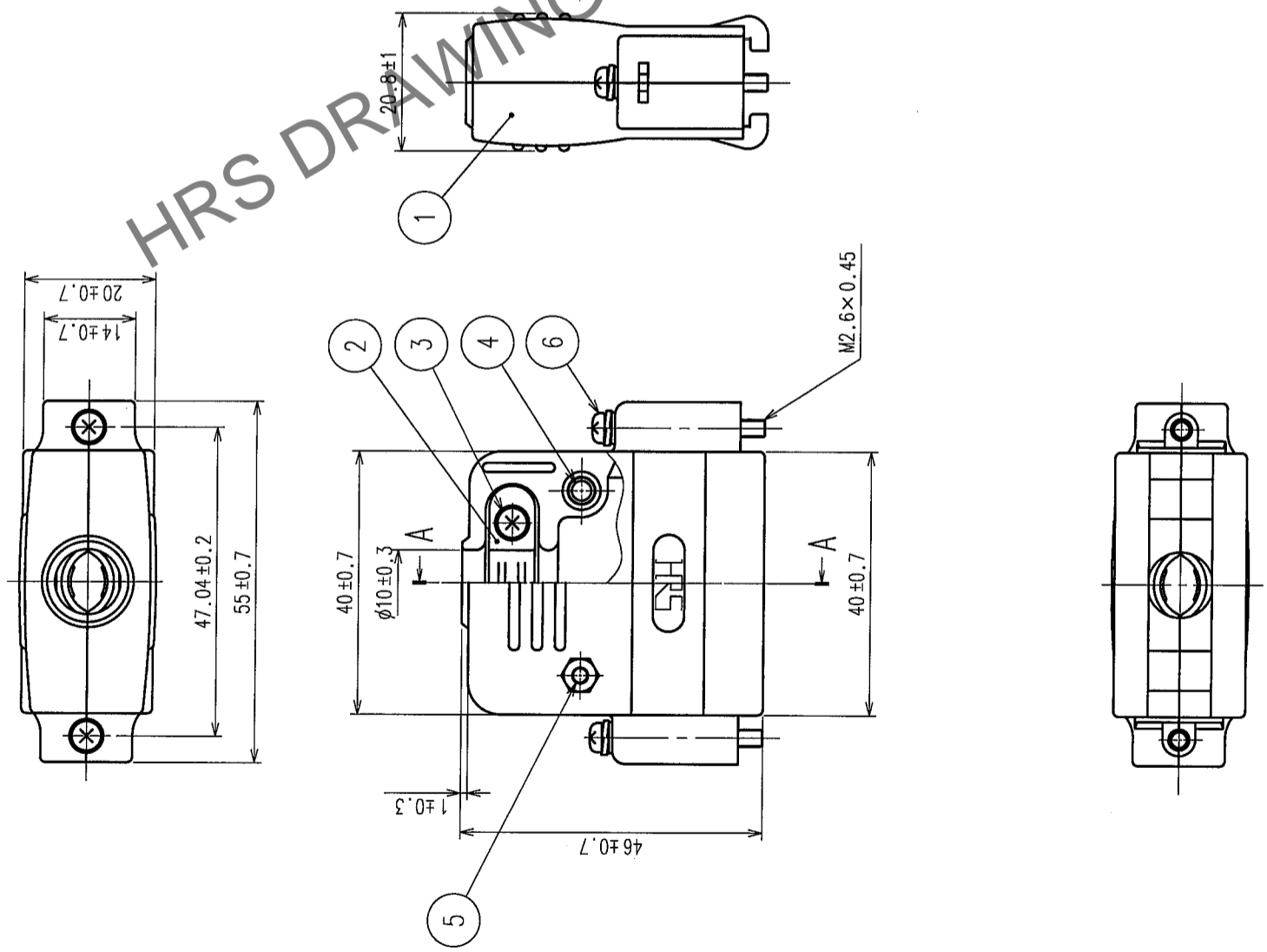
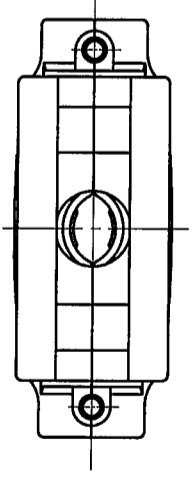


△の数 COUNT	訂正記 DESCRIPTION OF REVISIONS	年月日 DATE	△の数 COUNT	訂正記 DESCRIPTION OF REVISIONS	年月日 DATE
△			△		
△			△		
△			△		



HRS DRAWING FOR REFERENCE



部番	材質	処理, 備考	部番	材質	処理, 備考
3	銅	ニッケルめっき	6	銅	ニッケルめっき
2	銅	ニッケルめっき	5	銅	ニッケルめっき
1	ABS樹脂	色: グレー	4	銅	ニッケルめっき

製図 DRAWN	設計 DESIGNED	検査 CHECKED	承認 APPROVED	出図 RELEASED
伊藤 隆夫 05.6.10	伊藤 隆夫 05.6.10	伊藤 隆夫 05.6.10	伊藤 隆夫 05.6.13	三輪 隆夫 05.6.13

旧製品コード CODE NO. (OLD)	図番 DRAWING NO.	製品名 PART NO.
ADC3-008602-02	HDB-CTF(50)	HDB-CTF(50)

単位 UNITS	mm
尺度 SCALE	1:1

製品コード CODE NO.	製品名 PART NO.
CL211-0139-0-50	HDB-CTF(50)

TO	
Q1	