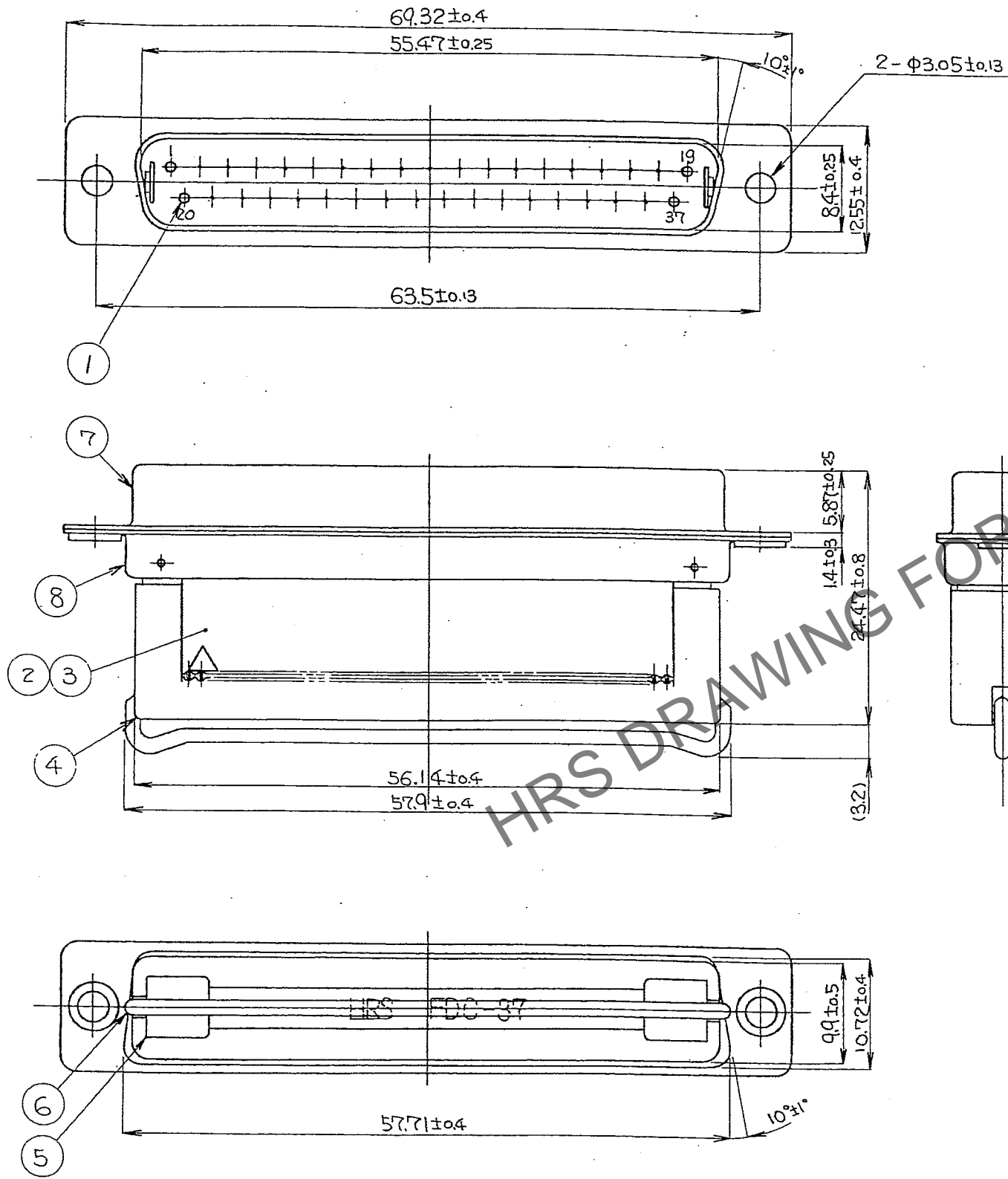


Mar. 1. 2025 Copyright 2025 HIROSE ELECTRIC CO., LTD. All Rights Reserved.
 本製品を車載用途などの高い信頼性が求められる機器にご使用の場合は、弊社までお問合せ下さい。

5				6				7				8			
△の数	訂正記事	設計検図	年月日	△の数	訂正記事	設計検図	年月日	△の数	訂正記事	設計検図	年月日	△の数	訂正記事	設計検図	年月日
COUNT	DESCRIPTION OF REVISIONS	BY	CHKD	DATE	COUNT	DESCRIPTION OF REVISIONS	BY	CHKD	DATE	COUNT	DESCRIPTION OF REVISIONS	BY	CHKD	DATE	COUNT
△					△					△					△
△					△					△					△
△					△					△					△



HRS DRAWING FOR REFERENCE

注1. 部番 ④⑤⑥ は添付となります。

部番	材質	処理, 備考	部番	材質	処理, 備考
4	PBT樹脂	UL(94V-0)クロ	8	鋼	ニッケルめっき
3	PBT樹脂	UL(94V-0)クロ	7	鋼	ニッケルめっき
2	PBT樹脂	UL(94V-0)クロ	6	鋼	ニッケルめっき
1	ベリリウム銅	金めっき	5	ステンレス鋼	

備考 REMARKS	製図 DRAWN	設計 DESIGNED	検図 CHECKED	承認 APPROVED	出図 RELEASED
	Q1技 '05.10.17 谷口	Q1技 '05.10.17 谷口	Q1技 '05.10.18 榎並	Q1技 '05.10.18 三輪	

旧製品コード CODE NO. (OLD)	図番 DRAWING NO. ADC3-008749-05	製品名 PART NO. FDC-37P(05)
尺度 SCALE 2:1 単位 UNITS mm	HRS ヒロセ電機株式会社 HIROSE ELECTRIC CO., LTD.	製品コード CODE NO. CL211-0147-9-05

TO
Q1