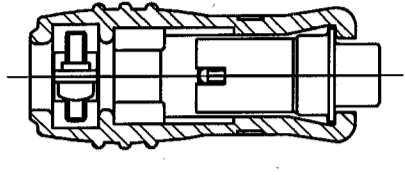
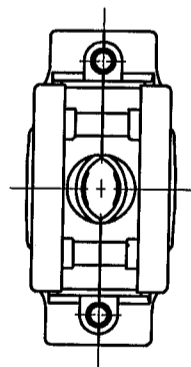
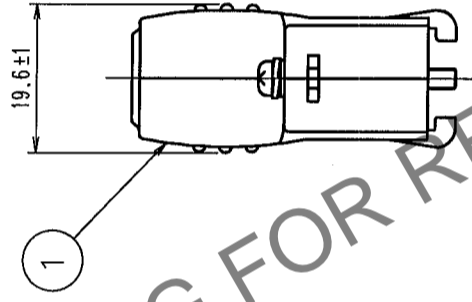
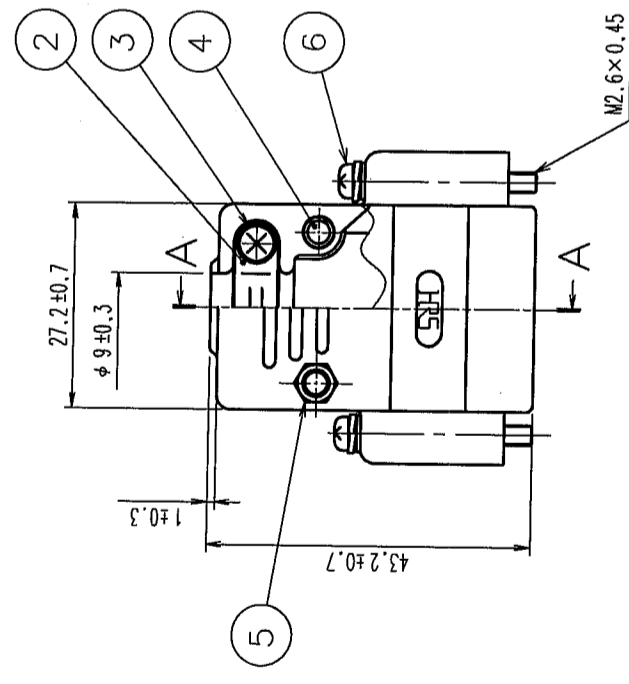
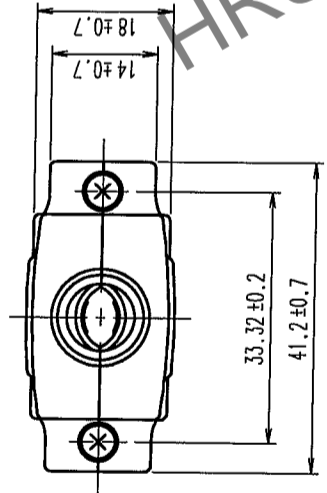


Δの数 COUNT	訂正記号 DESCRIPTION OF REVISIONS	年月日 DATE	設計検図 BY	CHKD	年月日 DATE	設計検図 BY	CHKD	年月日 DATE
△		..			..			..
△		..			..			..
△		..			..			..



コネクタ装填断面図(断面AA)  
 (FDA-15Pストレイノリリーフ無し)R度Free

部品番号	材質	処理, 備考	部番	材質	処理, 備考
3	鋼	ニッケルめっき	6	鋼	ニッケルめっき
2	鋼	ニッケルめっき	5	鋼	ニッケルめっき
1	ABS樹脂	(2.5PB 6/2色)	4	鋼	ニッケルめっき

製図 DRAWN	設計 DESIGNED	検図 CHECKED	承認 APPROVED	出図 RELEASED
Q1技 05.3.21 谷口	Q1技 05.3.21 谷口	Q1技 05.3.24 藤井	Q1技 05.3.24 三輪	

旧製品コード CODE NO. (OLD)	図番 DRAWING NO.	製品名 PART NO.
	ADC3-008837-01	HDA-CTF(50)
尺度 SCALE 1:1	単位 UNITS mm	製品コード CODE NO.
		CL211-0160-7-50

TO	Q1		
----	----	--	--