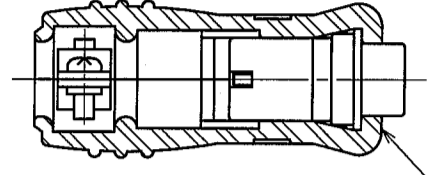
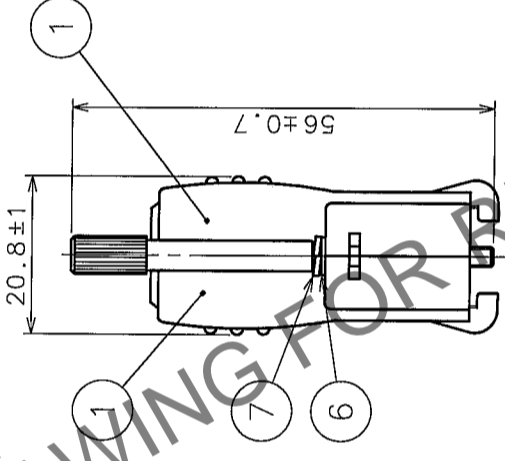
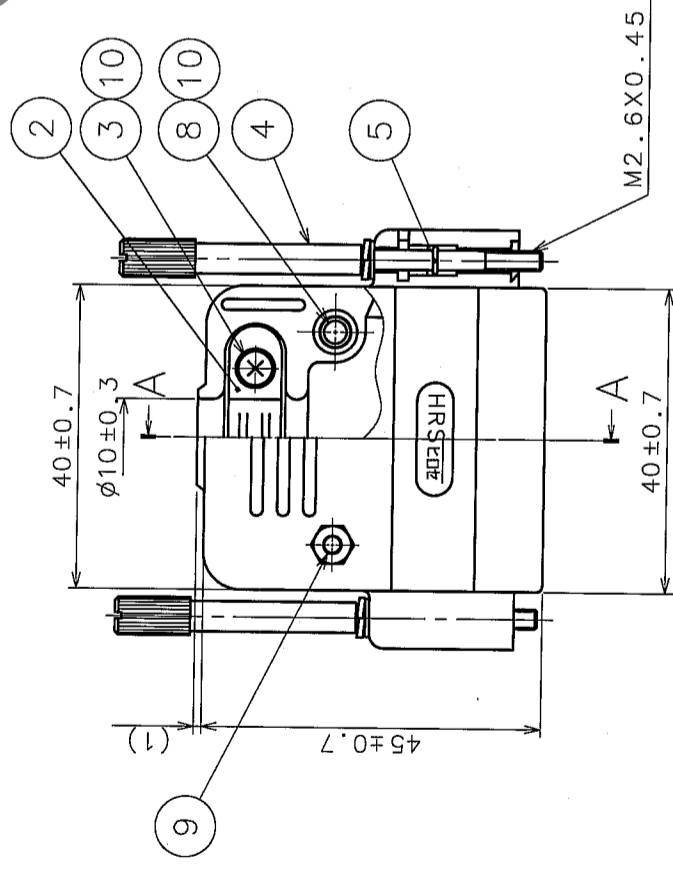
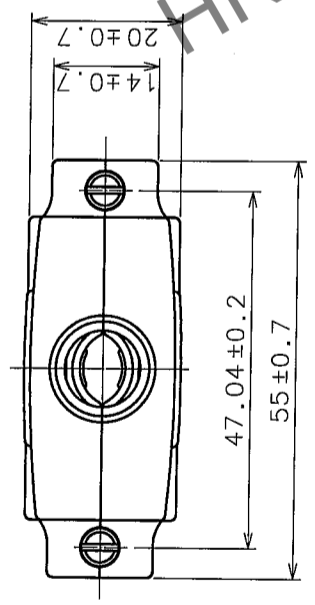
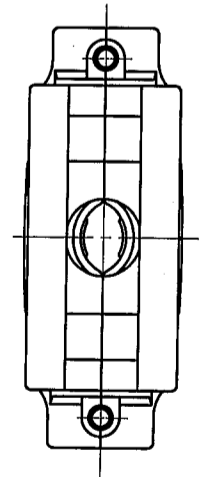


Δの数 COUNT	訂正記事 DESCRIPTION OF REVISIONS	年月日 DATE	設計検図 BY CHKD	年月日 DATE	訂正記事 DESCRIPTION OF REVISIONS	設計検図 BY CHKD	年月日 DATE
△							
△							
△							



コネクタ装填断面図(断面AA)  
 (FDB-25Pストレインリリーフ無し)



部番	材質	処理, 備考	部番	材質	処理, 備考
5	鋼	ニッケルめっき	10	鋼	ニッケルめっき
4	鋼	ニッケルめっき	9	鋼	ニッケルめっき
3	鋼	ニッケルめっき	8	鋼	ニッケルめっき
2	鋼	ニッケルめっき	7	鋼	ニッケルめっき
1	ABS樹脂	(2.5PB 6/2色)	6	鋼	ニッケルめっき

TO
Q1

製図 DRAWN	設計 DESIGNED	検図 CHECKED	承認 APPROVED	出図 RELEASED
谷口	谷口	谷口	三輪	
05.10.18	05.10.18	05.10.18	05.10.18	
製図 承認 検図 承認 出図				
旧製品コード CODE NO. (OLD)	図番 DRAWING NO.	製品名 PART NO.		
ADC3-008874-02	HDB-CTF1(50)			
1:1				
単位 UNITS				
mm				
製品コード CODE NO.	製品名 PART NO.			
CL211-0166-3-50	HDB-CTF1(50)			
製造会社 HIROSE ELECTRIC CO., LTD.				