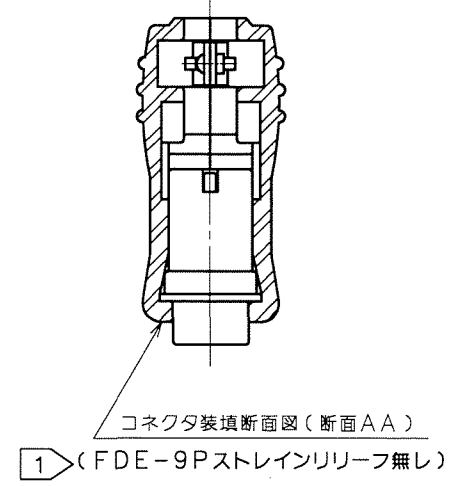
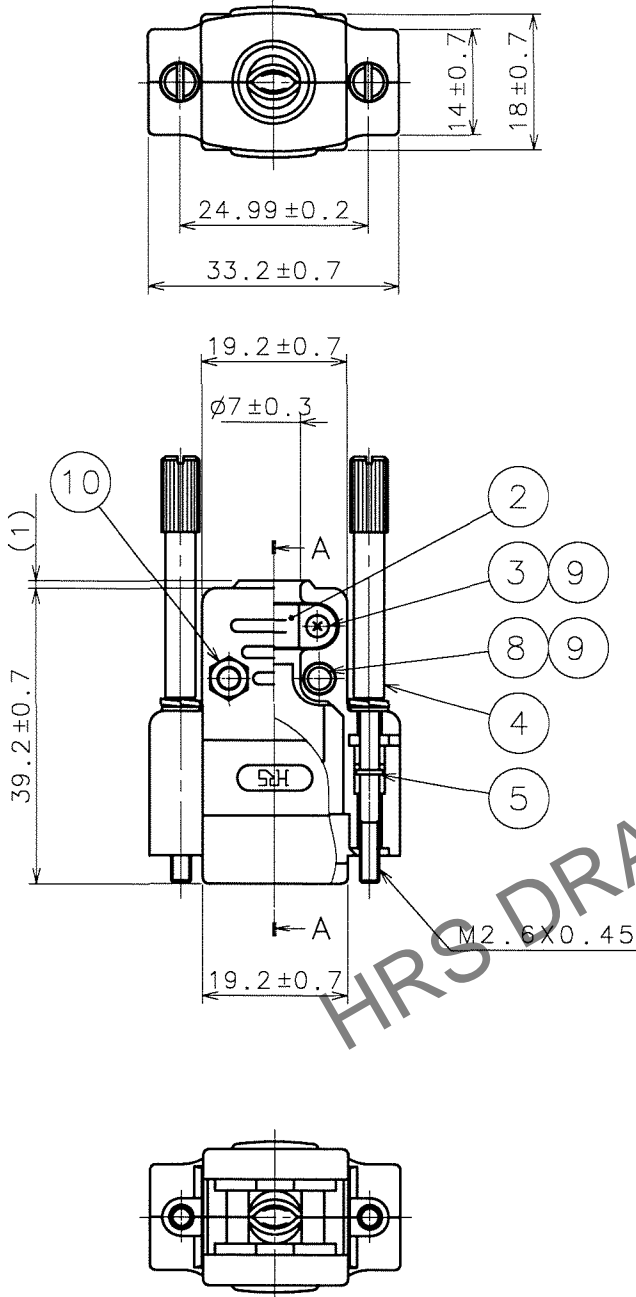


May.1.2026 Copyright 2026 HIROSE ELECTRIC CO., LTD. All Rights Reserved.  
本製品を車載用途などの高い信頼性が求められる機器にご使用の場合は、弊社までお問合せ下さい。

△の数 COUNT	訂正記事 DESCRIPTION OF REVISIONS	設計 BY	検図 CHKD	年月日 DATE	△の数 COUNT	訂正記事 DESCRIPTION OF REVISIONS	設計 BY	検図 CHKD	年月日 DATE
1	DIS-E-001024	備田	松野	06.11.25					



5	鋼	ニッケルめっき	10	鋼	ニッケルめっき	六角ナット M2.6X0.45
4	鋼	ニッケルめっき	9	鋼	ニッケルめっき	M2.6ばね座金
3	鋼	ニッケルめっき	8	鋼	ニッケルめっき	1番十字穴のねじ M2.6X0.45X14
2	鋼	ニッケルめっき	7	鋼	ニッケルめっき	M2.6平座金
1	ABS樹脂	(2.5PB 6/2色)	6	鋼	ニッケルめっき	M2.6ばね座金
部番	材質	処理, 備考	部番	材質	処理, 備考	

備考 REMARKS	製図 DRAWN	設計 DESIGNED	検図 CHECKED	承認 APPROVED	出図 RELEASED
	Q1技 '05. 7.26 佐藤	Q1技 '05. 7.26 谷口	Q1技 '05. 7.26 櫻井	Q1技 '05. 7.26 三輪	
旧製品コード CODE NO. (OLD)	図番 DRAWING NO. ADC3-008909-01	製品名 PART NO. HDE-CTF1(50)			
単位 UNITS mm	尺度 SCALE 1:1	製品コード CODE NO. CL211-0168-9-50		1/1	

TO
Q1