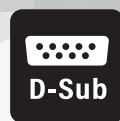


CTF Series

CTF 形プラグケース及びロック金具



D-Sub



Screw Lock



Wide Variation



概要

CTFプラグケースの極数は、9、15、25、37極の4種類で、はんだ（HD形）及び圧着（CD形）との組み合わせが可能です。構造がシンプルで軽量、堅牢、操作性の良い汎用性の高いコネクタです。

特長

1. スクリューロックタイプの為、堅牢
2. はんだタイプ、圧着タイプが、容易に組み込み可能

材質・処理

部品	材質	色 / 処理	備考	RoHS2
プラグケース	ABS樹脂	25PB6/2色	-	○
スプリングロック	本体：ステンレス鋼、ネジ：銅	ネジ：ニッケルめっき		
スクリューロック	銅	ニッケルめっき		
ロック金具	銅または、亜鉛合金ダイカスト			
ダストキャップ	塩化ビニール	薄青	UL94V-2	
	ポリエチレン樹脂	ナチュラル	-	

製品番号の構成

製品番号から製品の仕様をご判断頂く際にご利用ください。

●プラグケース

HD B - CT F 1 (4-40)

① ② ③ ④ ⑤ ⑧

●ロック金具

HD - LN A (4-40)

① ⑥ ⑦ ⑧

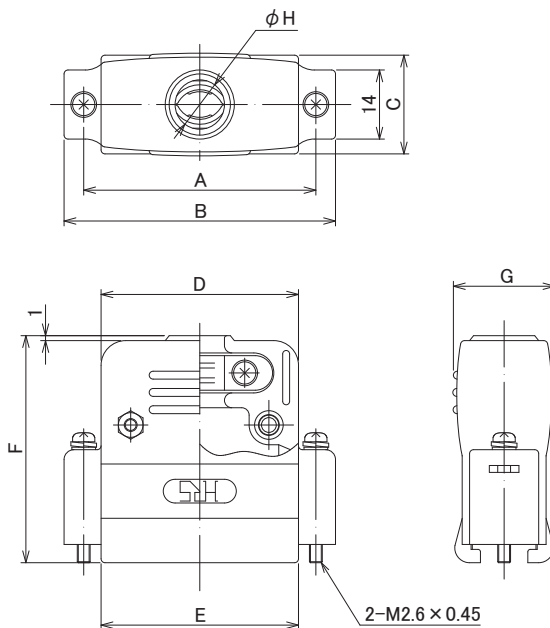
① シリーズ名	HD	⑤ ロックねじの形式別記号	無：ドライバー使用ロックねじタイプ 1：手回しロックねじタイプ
② コネクタサイズ	E：9極、A：15極、B：25極、C：37極 (注) 50極用のプラグケースはお取り扱いしておりません。	⑥ ロック金具の類別記号	LN：ロック金具かスクリュータイプのもの
③ プラグケースの類別記号	CT：ケーブル導入口が縦口のプラグケース	⑦ ロック金具の形式別シリアル記号	無：長方形タイプ A：六角タイプ
④ プラグケースの形式別シリアル記号		⑧ ねじの種別記号	無：M2.6タイプ (4-40)：インチタイプ

CTF形プラグケース

●ドライバー使用ロックねじタイプ



HDB-CTF(50)



図は、25極用 (HDB-CTF(50)) を使用

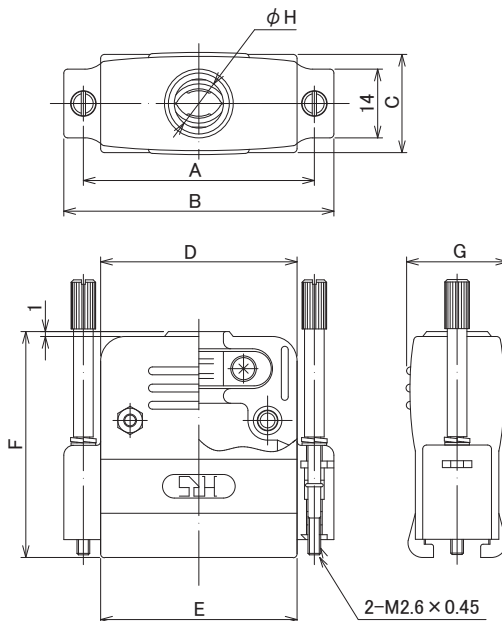
単位 : mm

製品番号	HRS No.	極数	A	B	C	D	E	F	G	H	購入単位
HDE-CTF(50)	CL0211-0159-8-50	9	24.99	33.2	18.0	19.2	19.2	40.2	19.6	7.0	1袋 20個入り
HDA-CTF(50)	CL0211-0160-7-50	15	33.32	41.2		27.2	27.2	43.2		9.0	
HDB-CTF(50)	CL0211-0139-0-50	25	47.04	55.0	20.0	40.0	40.0	46.0	20.8	10.0	1袋 10個入り
HDC-CTF(50)	CL0211-0161-0-50	37	63.5	72.2		50.2	57.0	51.2		24.0	

●手回しロックねじタイプ



HDB-CTF1(50)



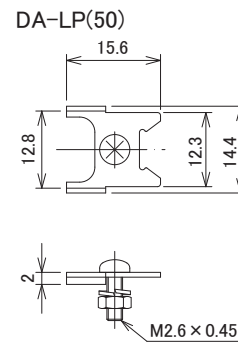
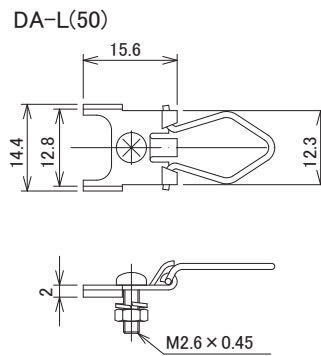
図は、25極用 (HDB-CTF1(50)) を使用

単位 : mm

製品番号	HRS No.	極数	A	B	C	D	E	F	G	H	購入単位
HDE-CTF1(50)	CL0211-0168-9-50	9	24.99	33.2	18.0	19.2	19.2	40.2	19.6	7.0	1袋 20個入り
HDA-CTF1(50)	CL0211-0350-2-50	15	33.32	41.2		27.2	27.2	43.2		9.0	
HDB-CTF1(50)	CL0211-0166-3-50	25	47.04	55.0	20.0	40.0	40.0	46.0	20.8	10.0	1袋 10個入り
HDC-CTF1(50)	CL0211-0328-3-50	37	63.5	72.2		50.2	57.0	51.2		24.0	

SMシリーズ(Dサブ)アクセサリ

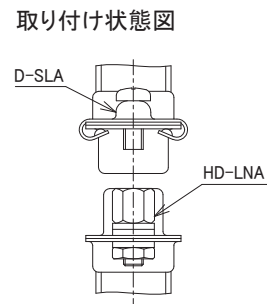
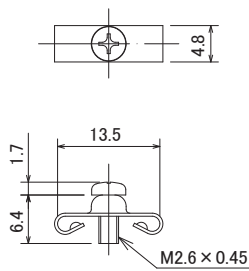
●スプリングロック



製品番号	HRS No.	購入単位
DA-L(60)	CL0211-0122-8-60	1袋 100個入り
DA-LP(52)	CL0211-0123-0-52	

(注) 本品は、プラグケース (CTF 形、CTH 形) には使用できません。

●スクリューロック (HD-LNA用)

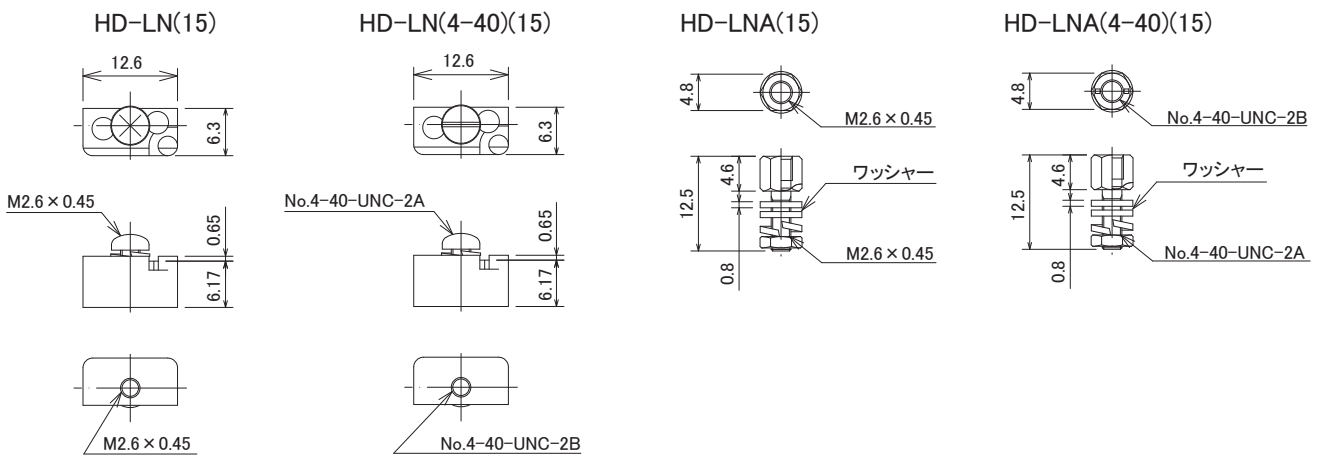


製品番号	HRS No.	購入単位
D-SLA(50)	CL0211-0307-3-50	1袋 2個入り

(注 1) 適合極数は 9 ~ 37 極です。

(注 2) こちらの製品は HD#-C と組合わせての使用はできません。

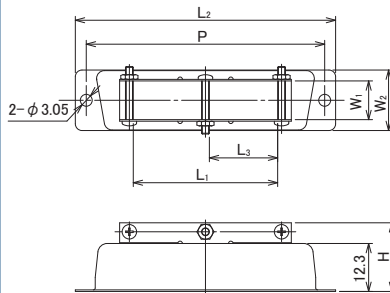
●ロック金具



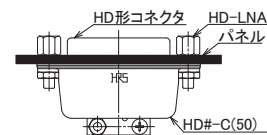
製品番号	HRS No.	適合パネル厚	ワッシャー枚数	購入単位
HD-LN(15)	CL0211-0140-0-15	1.2 未満	-	1 袋 100 個入り
HD-LN(4-40)(15)	CL0211-0171-3-15			
HD-LNA(15) (注)	CL0211-0172-6-15	1.6 ~ 2.0	0	1 袋 100 個入り
HD-LNA(4-40)(15) (注)	CL0211-0196-4-15	0.8 ~ 1.2	1	
		0 ~ 0.4	2	

(注) 2 枚のワッシャーは適合パネル厚に合わせて、枚数を調整してください。

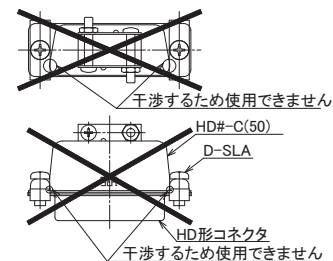
●クランプ金具



※1 使用できる組合せ(パネル側での使用例)



※2 使用できない組合せ(プラグ側での使用不可)

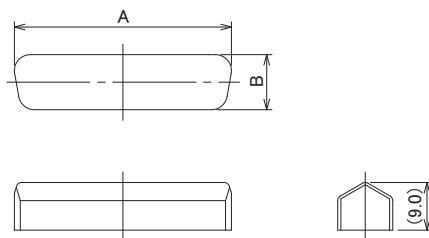


製品番号	HRS No.	極数	L ₁	L ₂	L ₃	P	W ₁	W ₂	H (参考)	購入単位
HDE-C(50)	CL0211-0018-6-50	9	7.3	30.56	-	24.99	7.5	12.7	16.3	1袋 20個入り
HDA-C(50)	CL0211-0005-4-50	15	8.0	38.9	-	33.32				
HDB-C(50)	CL0211-0011-7-50	25	20.2	52.8	-	47.04				
HDC-C(50)	CL0211-0059-3-50	37	37.0	69.1	17.5	63.5	9.9	15.5	17.6	
HDD-C(50)	CL0211-0006-7-50	50		66.7		61.11				

(注1) こちらの製品はパネル側のみ使用できます。※1

(注2) プラグ側でのカバーケースとしての使用は D-SLA 及び HD-LNA での固定ができないためできません。※2

●ダストキャップ



雄コネクタ用

製品番号	HRS No.	極数	A	B	購入単位
DE-9P-DC1(16)	CL0211-0777-7-16	9	18.7	10.2	1袋 100個入り
DA-15P-DC1(16)	CL0211-0778-0-16	15	27.0		
DB-25P-DC1(16)	CL0211-0779-2-16	25	41.0	10.4	
DC-37P-DC1(16)	CL0211-0780-1-16	37	57.7	10.6	
DD-50P-DC1(16)	CL0211-0781-4-16	50	55.0	13.3	

(注) 雄コネクタ用ダストキャップはロック金具 (LN) 付には使用できません。

雌コネクタ用

製品番号	HRS No.	極数	A	B	購入単位
DE-9S-DC1(16)	CL0211-0782-7-16	9	17.4	8.8	1袋 100個入り
DA-15S-DC1(16)	CL0211-0783-0-16	15	25.6		
DB-25S-DC1(16)	CL0211-0784-2-16	25	39.3		
DC-37S-DC1(16)	CL0211-0785-5-16	37	55.8	11.6	
DD-50S-DC1(16)	CL0211-0786-8-16	50	53.4		

ご検討にあたって

本カタログに記載の仕様は参考値となります。

ご採用の検討や注文に際しては、あらかじめ、「図面」・「製品規格表」の確認をお願いいたします。
ケーブルとの組み合わせで使用するコネクタにつきましては、必ず適合ケーブルをご使用ください。
適合外ケーブルをご検討の場合は、弊社販売窓口までお問い合わせください。

弊社指定の工具以外による結線加工については保証の対象外となります。

下記の用途へのご使用を検討される場合、必ず弊社販売窓口までご相談ください。

条件によって保証可否を検討させていただきます。

(自動車車載、医療機器、公共インフラ、航空宇宙/ 防衛等の極めて高い信頼性を要求される機器)