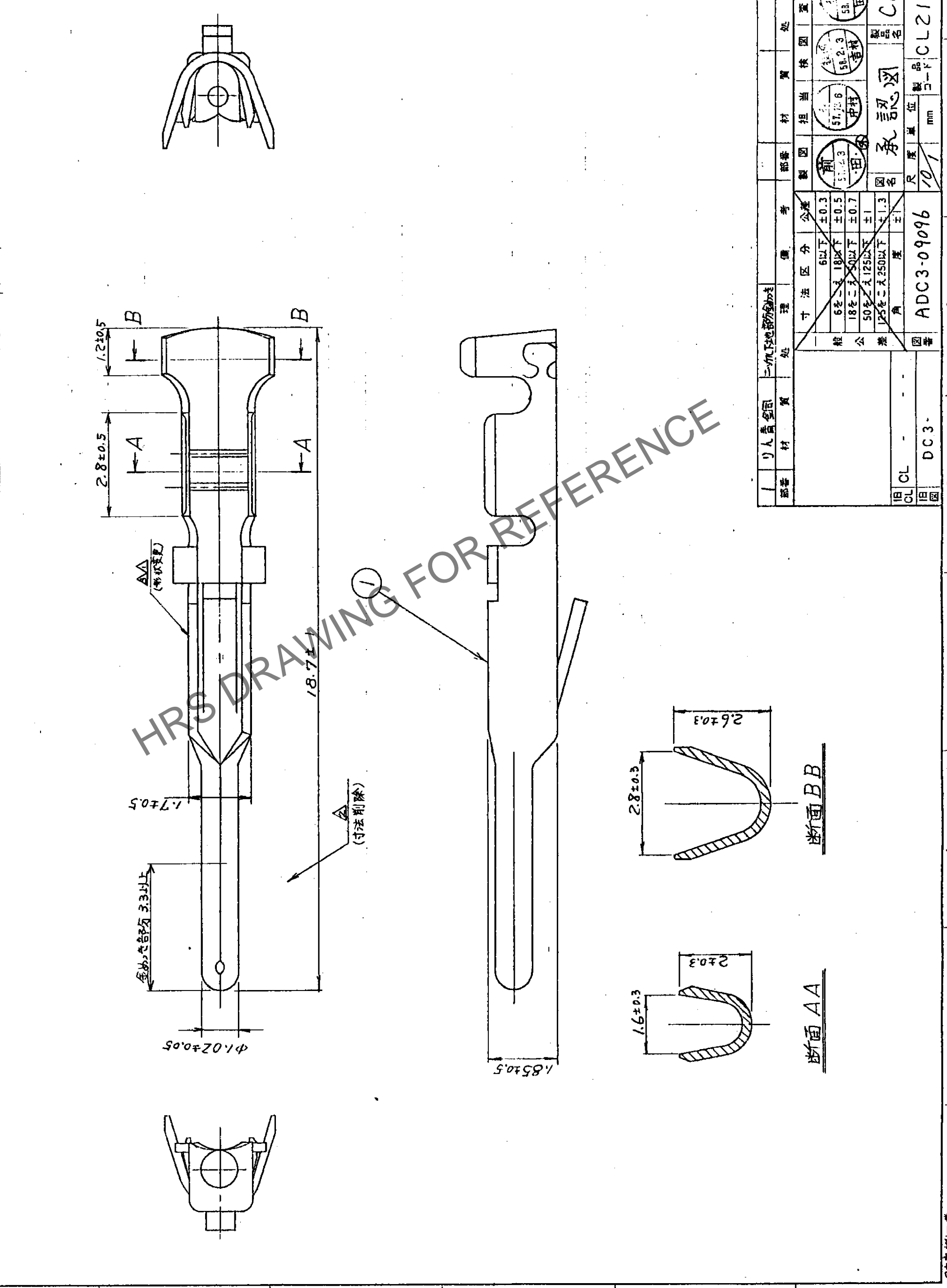


△の部	訂正記事	担当	年月日	△の部	訂正記事	担当	年月日
△ 1	RE-1948 (検図) 寺村	佐藤	58.8.6	△			
△ 1	RE-2950 (検図) 寺村	藤原	59.8.10	△			
△ 1	RE-5678 (検図) 中根	高橋	61.9.20	△			



部番	材質	部番	材質	部番	材質	部番	材質	備考
1	リチウム合金	2	銅	3	銅	4	銅	

公差	寸法区分	公差
±0.3	6以下	±0.3
±0.5	6をこえ18以下	±0.5
±0.7	18をこえ30以下	±0.7
±1.3	30をこえ125以下	±1.3
±1.3	125をこえ350以下	±1.3
度	角度	度

図名	承認図	製品名	CD-PC-111
図号	承認図	部品名	CL211-0185-8
尺度	mm	製造	ADC3-09096
単位	mm	製図	DC3-

形別	配先	①
0		