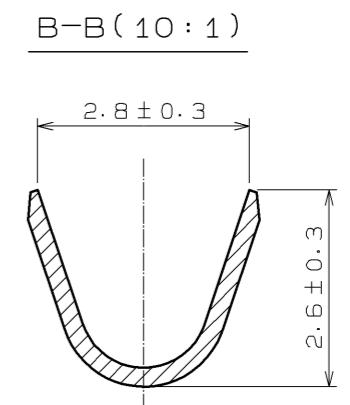
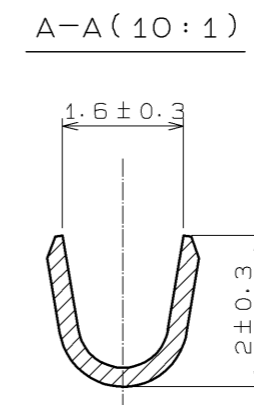
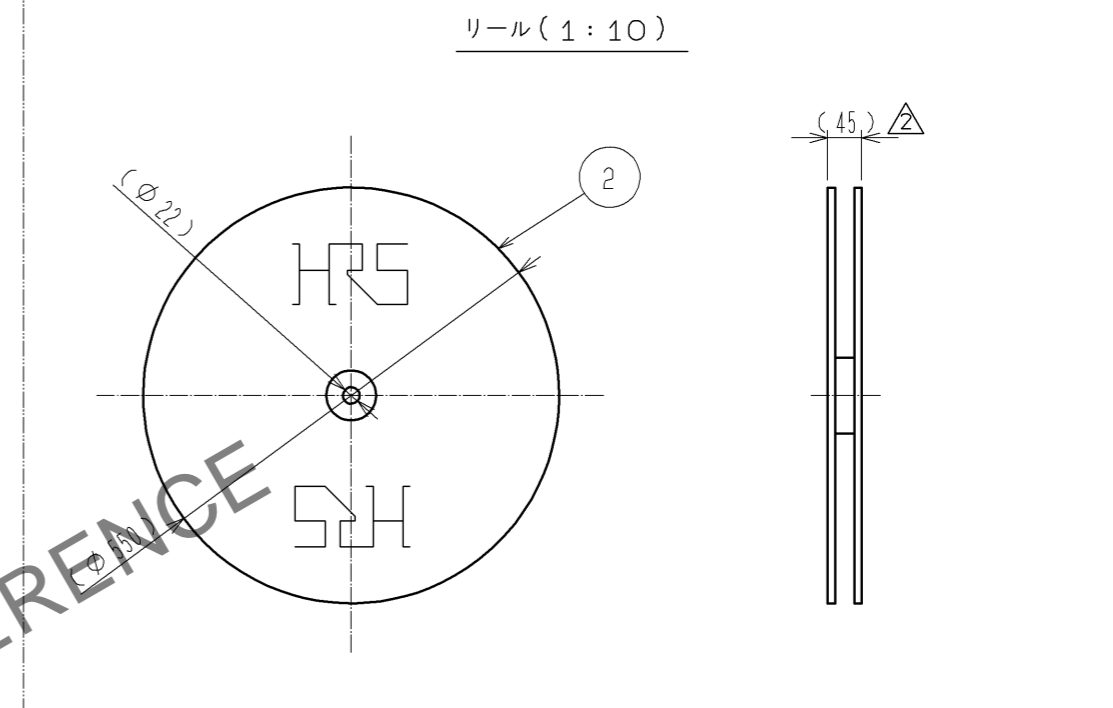
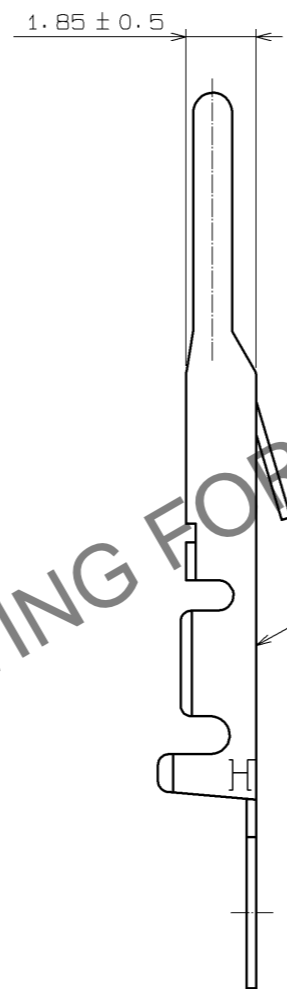
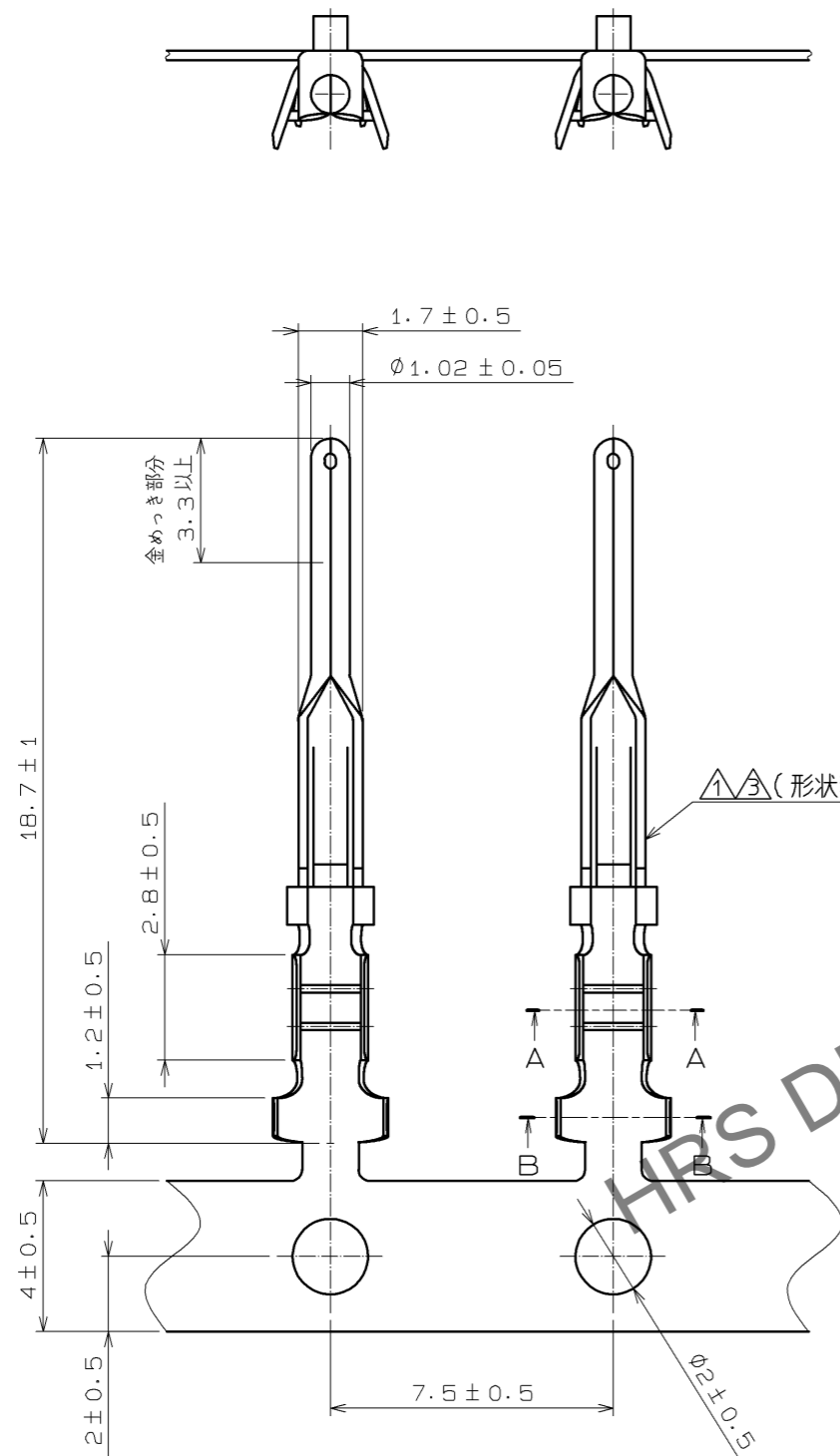


Oct.1.2024 Copyright 2024 HIROSE ELECTRIC CO., LTD. All Rights Reserved.  
 本製品を車載用途などの高い信頼性が求められる機器にご使用の場合は、弊社までお問合せ下さい。



△注 1. 本品は1リールに端子10000本巻きとなります。

1	りん青銅	接触部 : 金めっき 0.2µm min 下地 : ニッケルめっき 1µm min	△	2	段ボール	端子巻付けリール
部番	材質	処理, 備考	部番	材質	処理, 備考	
UNITS mm		SCALE 5 : 1	△	訂正記事 DIS-E-002574	設計 YH.MAMADA	検図 HO.MIWA
			△の数 2	承認 : HO.MIWA 05.01.05 検図 : YH.ENAMI 05.01.05 設計 : TU.TANIGUCHI 05.01.05 製図 : TU.TANIGUCHI 05.01.05	図番 : ADC3-009351-00	年月日 08.12.04
	<b>HRS</b> HIROSE ELECTRIC CO., LTD.			製品名 : CD-PC-211	製品コード : CL211-0200-0-00	△ 1/1