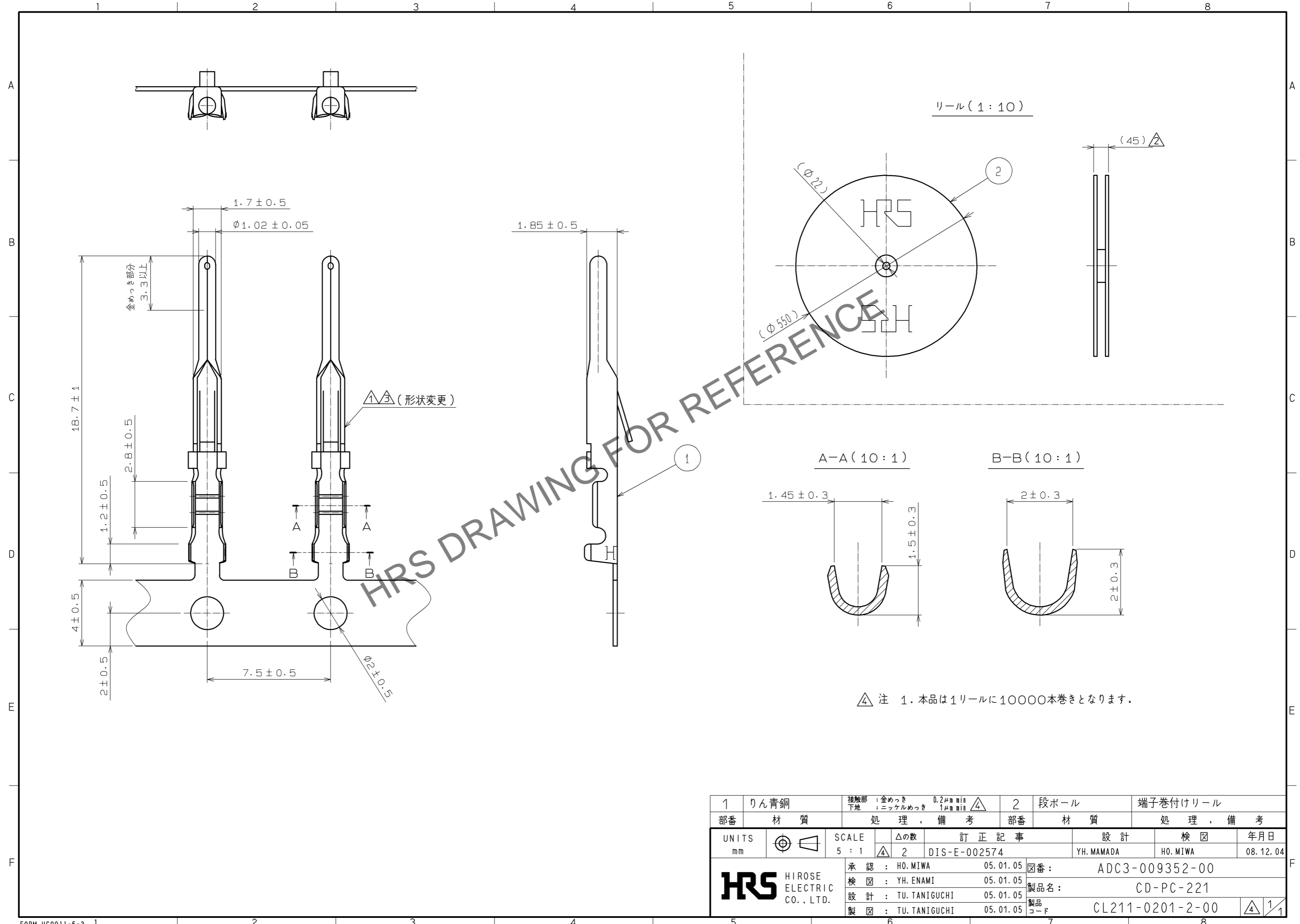


Oct.1.2024 Copyright 2024 HIROSE ELECTRIC CO., LTD. All Rights Reserved.
 本製品を車載用途などの高い信頼性が求められる機器にご使用の場合は、弊社までお問合せ下さい。



1	りん青銅	接触部 : 金めっき 0.2μm min 下地 : ニッケルめっき 1μm min	2	段ボール	端子巻付けリール
部番	材質	処理, 備考	部番	材質	処理, 備考
UNITS mm		SCALE 5 : 1	Δの数 2	訂正記事 DIS-E-002574	設計 YH.MAMADA
HRS HIROSE ELECTRIC CO., LTD.		承認 : HO.MIWA 05.01.05	検 査 : YH.ENAMI 05.01.05	設 計 : TU.TANIGUCHI 05.01.05	製 図 : TU.TANIGUCHI 05.01.05
			図番 : ADC3-009352-00	製品名 : CD-PC-221	
			製品コード : CL211-0201-2-00	1/1	