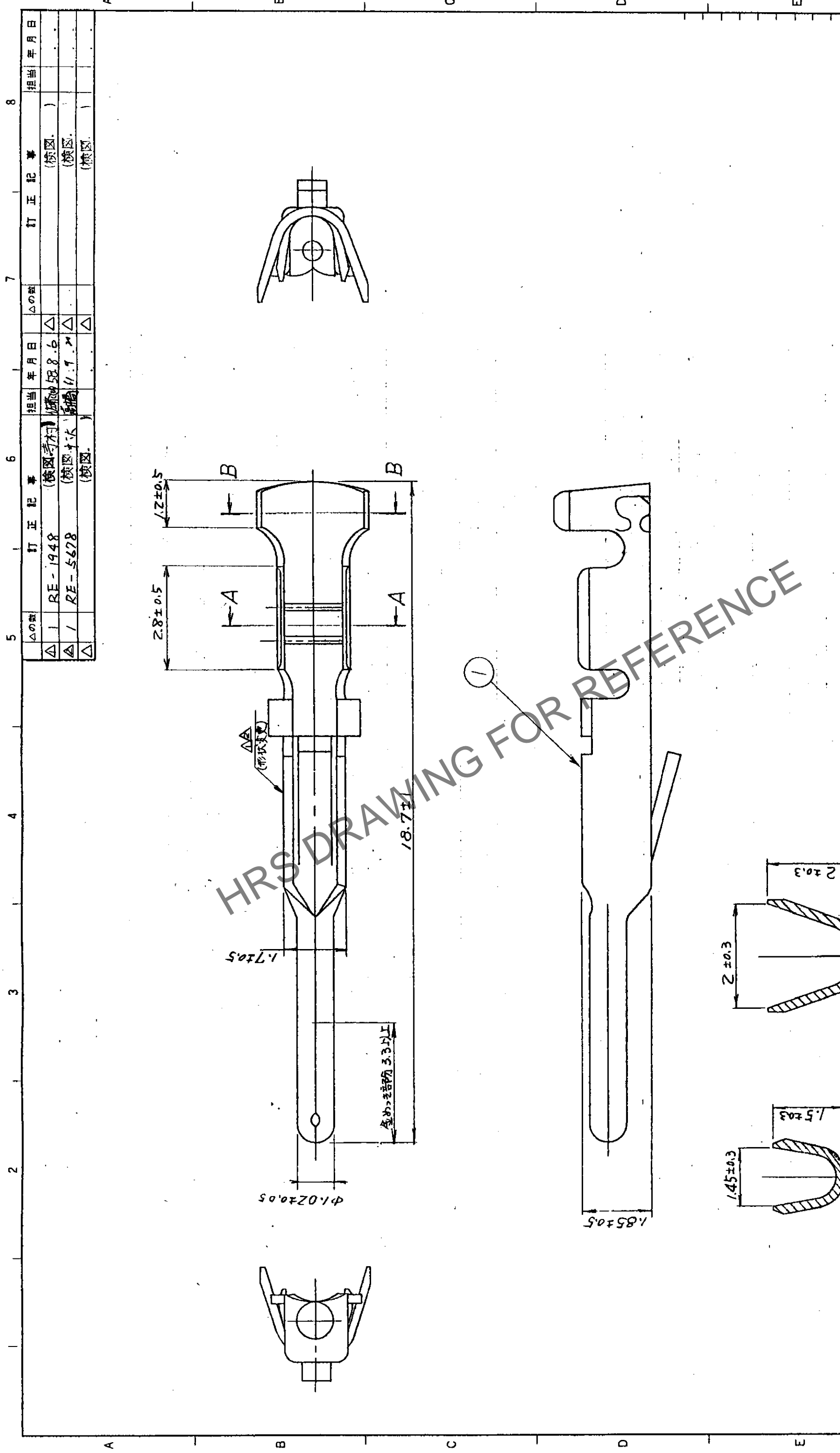


Oct. 1, 2024 Copyright 2024 HIROSE ELECTRIC CO., LTD. All Rights Reserved.
 本製品を単載用途などの高い信頼性が求められる機器にご使用の場合は、弊社までお問い合わせ下さい。



△の部	訂正記事	担当年月日	△の部	訂正記事	担当年月日
△	RE-1948 (検図)	58.6	△	(検図)	
△	RE-5678 (検図)	11.2	△	(検図)	
△	(検図)		△	(検図)	

部番	材質	処理	公差	公差	公差
1	リチウム合金	ニッケルめっき	6以下	±0.3	±0.3
			6以上 18以下	±0.5	±0.5
			18以上 50以下	±0.7	±0.7
			50以上 125以下	±1	±1
			125以上 250以下	±1.3	±1.3
			250以上	±1.5	±1.5

承認	承認	承認	承認	承認	承認
前田	前田	前田	前田	前田	前田

図名	承認図	製品名	CD-PC-121
尺	mm	製品コード	CL211-02025
公差		図番	ADC3-09353
部番	DC3-	部番	

① 形別 配番先 0