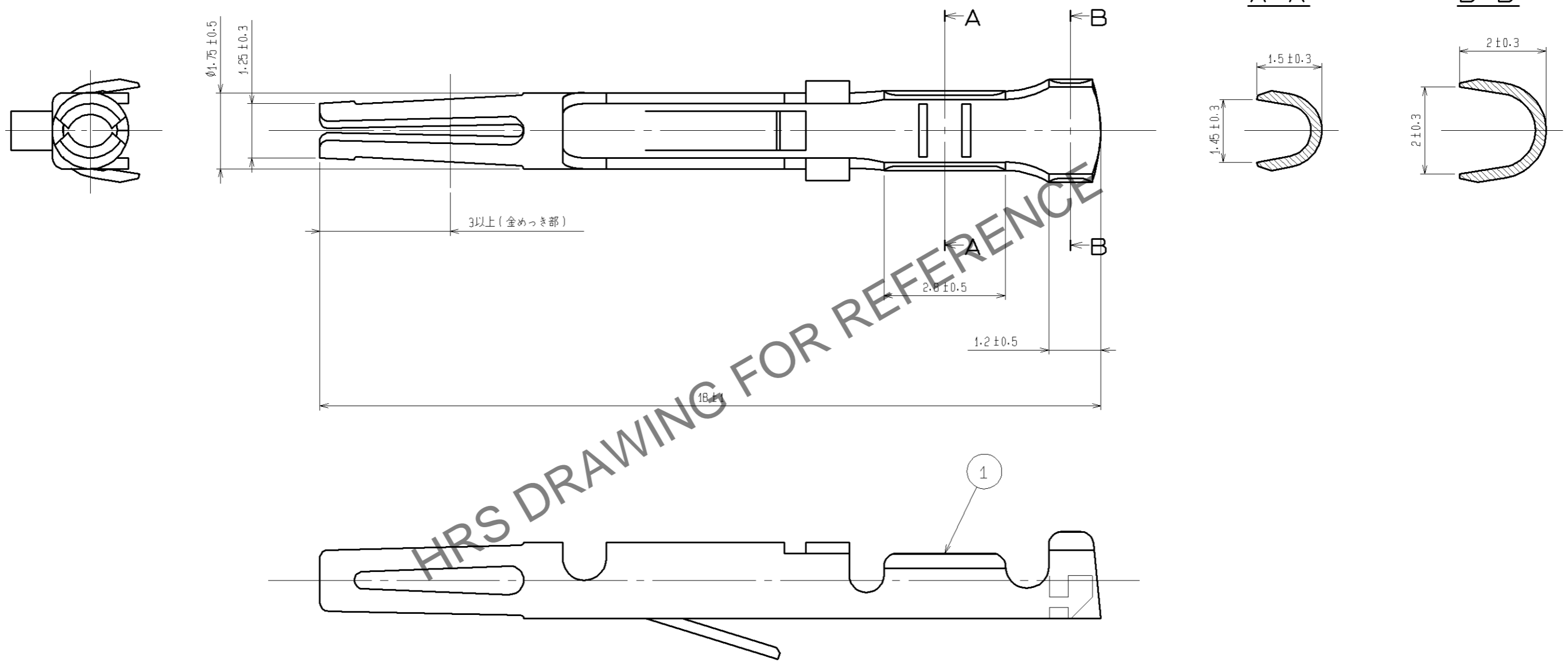


Oct. 1. 2024 Copyright 2024 HIROSE ELECTRIC CO., LTD. All Rights Reserved.
 本製品を車載用途などの高い信頼性が求められる機器にご使用の場合は、弊社までお問合せ下さい。



FORM NO 233-1

1	りん青銅	1	\triangle						
部番	材質	処理	備考	部番	材質	処理	備考		
UNITS mm	\odot ∇	SCALE 10: 1	\triangle	Δ の数 2	訂正記事 DIS-E-000764	設計 YH.ENAMI	検図 HO.MIWA	年月日 06.07.18	
HRS HIROSE ELECTRIC CO., LTD.		承認: HO.MIWA	05.01.05	図番:	ADC3-009357-00				
		検図: YH.ENAMI	05.01.05	製品名:	CD-SC-121				
		設計: TU.TANIGUCHI	05.01.05	製品コード	CL211-0206-6-00				
		製図: TU.TANIGUCHI	05.01.05						