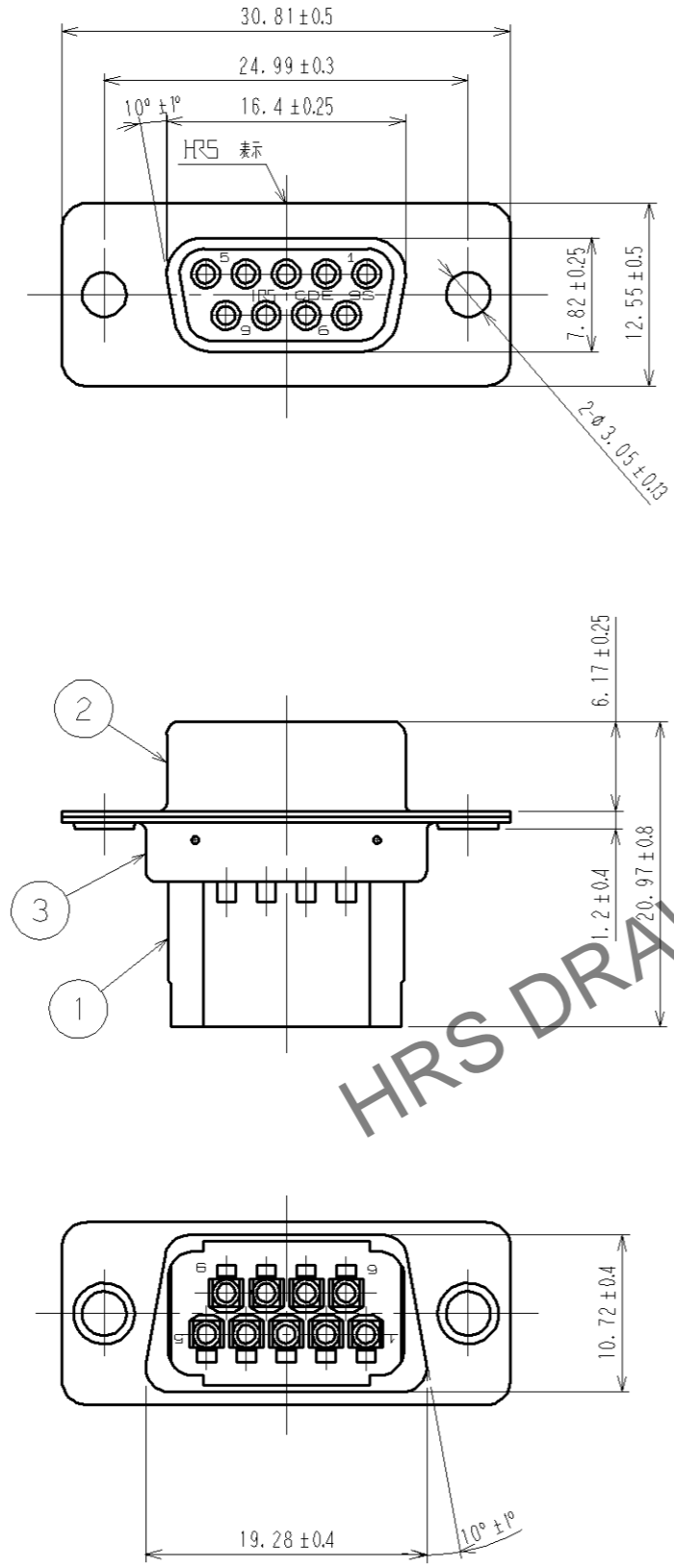


Oct. 1. 2024 Copyright 2024 HIROSE ELECTRIC CO., LTD. All Rights Reserved.
 本製品を車載用途などの高い信頼性が求められる機器にご使用する場合は、弊社までお問合せ下さい。



HRS DRAWING FOR REFERENCE

2	鋼	ニッケルめっき2μm	△1
1	PBT樹脂	UL94V-0	クロ
3	鋼	ニッケルめっき2μm	△1
部番	材質	処理, 備考	部番 材質 処理, 備考
UNITS mm		SCALE 2:1	△の数 2
訂正記事 DIS-E-000764		設計 YH.ENAMI	検図 HO.MIWA
年月日 06.07.18		承認 : HO.MIWA 05.01.05	
図番 : ADC3-009358-01		検図 : YH.ENAMI 05.01.05	
製品名 : CDE-9S(05)		設計 : TU.TANIGUCHI 05.01.05	
製品コード : CL211-0207-9-05		製図 : TU.TANIGUCHI 05.01.05	