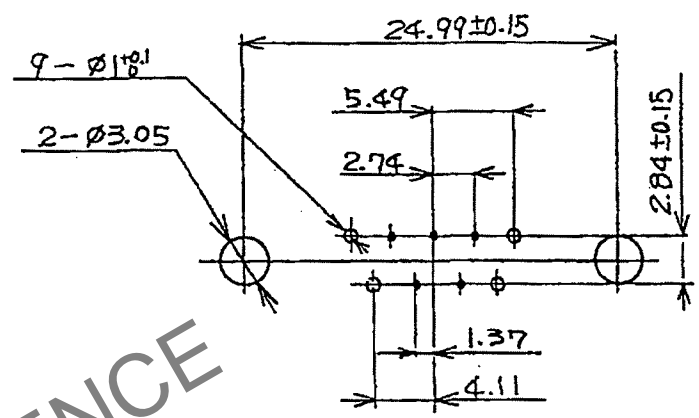
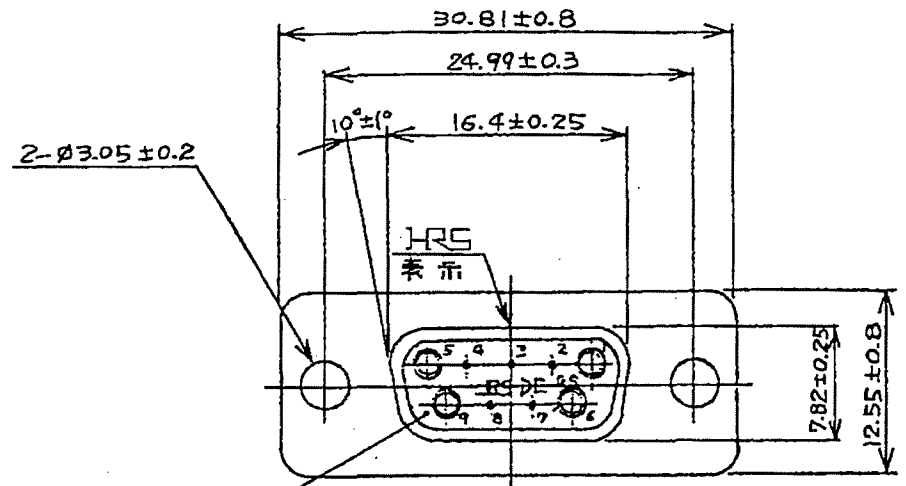


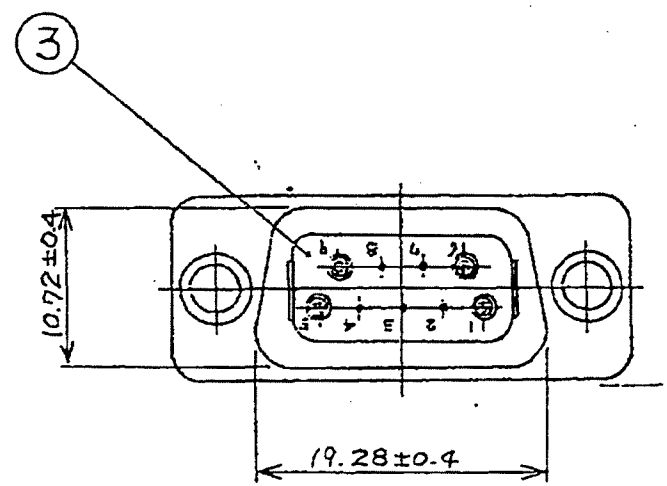
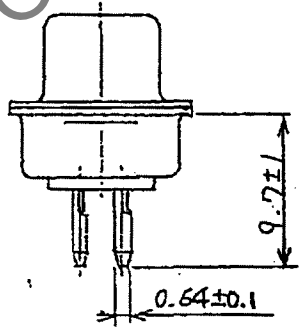
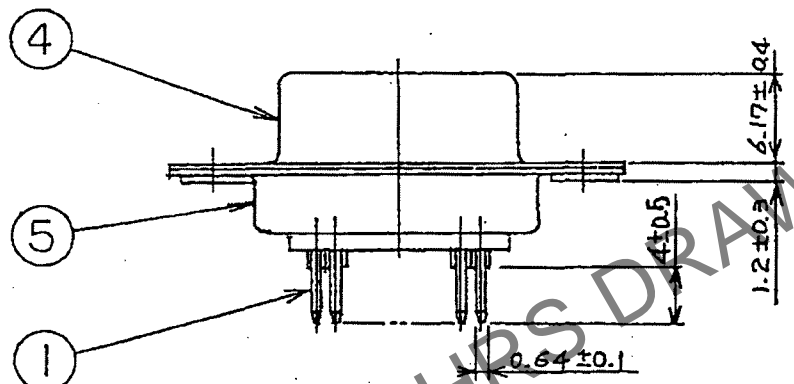
Apr.1.2026 Copyright 2026 HIROSE ELECTRIC CO., LTD. All Rights Reserved.
本製品を車載用途などの高い信頼性が求められる機器にご使用の場合は、弊社までお問合せ下さい。

Δの数 COUNT	訂正記事 DESCRIPTION OF REVISIONS	設計検図 BY	検図 CHKD	年月日 DATE	Δの数 COUNT	訂正記事 DESCRIPTION OF REVISIONS	設計検図 BY	検図 CHKD	年月日 DATE
3	DIS-E-001061	坂野	櫻並	06.10.31					



バックボード寸法図
(R度引)

注: 記入なき公差は±0.1以下に
押えて下さい。



3	PBT樹脂	(クロ)UL94V-0			
2	PBT樹脂	(クロ)UL94V-0	5	銅	△ 表面部: ニッケルめっき 2μm min 下地部: 銅めっき 5μm min
1	りん青銅	△ 接触部: 金めっき 0.2μm min 下地部: ニッケルめっき 2μm min リード部: 金めっき 0.03μm min	4	銅	△ 表面部: ニッケルめっき 1μm min 下地部: 銅めっき 5μm min
部番	材質	処理, 備考	部番	材質	処理, 備考

備考	REMARKS	製図 DRAWN	設計 DESIGNED	検図 CHECKED	承認 APPROVED	出図 RELEASED
		Q1 坂野 '03.07.14	Q1 櫻並 '03.07.14	Q1 櫻並 '03.07.15	Q1 三輪 '03.07.16	

旧製品コード CODE NO. (OLD)	図番 DRAWING NO. ADC3-009835-02	製品名 PART NO. SDEB-9S(55)
尺度 SCALE 2:1	単位 UNITS mm	製品コード CODE NO. CL211-0248-6-55
HRS HIROSE ELECTRIC CO., LTD.		1

TO
Q