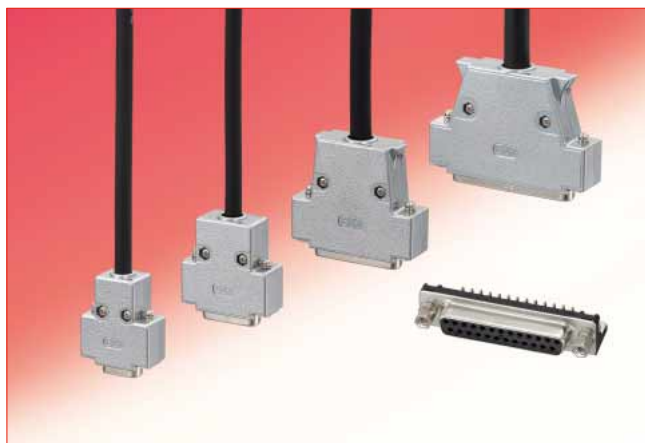


EMI 電磁波障害対策用CTH形プラグケース

CTH シリーズ



■概説

CTHプラグケースは、プラスチックにめっき処理を施し、シールド効果を重視した構造になっております。極数は、9、15、25、37極の4種類があり、機器相互のインターフェイス用の妨害電波対策用として最適です。

■特長

- ・ スクリューロックタイプの為、堅牢。
- ・ めっき処理を施している為、電磁波遮蔽に最適。
- ・ ドレイン線を接続出来る専用ネジを保有。
- ・ はんだタイプ、圧着タイプが、容易に組み込み可能。

■材質・処理

部品名	材質	処理
プラグケース	ABS樹脂	ニッケル下地クロムめっき

■製品番号の構成

製品番号から製品の仕様をご判断頂く際にご利用ください。

●プラグケース

HD B - CT H 1 (4-40)

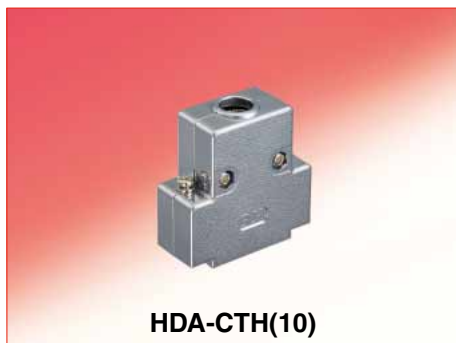
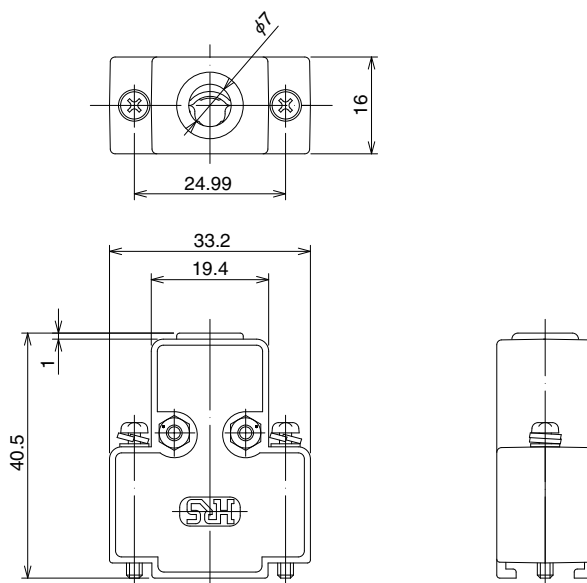
① ② ③ ④ ⑤ ⑥

①形式名称の記号	③プラグケースの類別記号 CT:ケーブル導入口が縦口のプラグケース	⑤ロックねじの形式別記号 無記号:ドライバー使用ロックねじタイプ 1:手回しロックねじタイプ
②コネクタサイズ:E(9極)、A(15極)、B(25極)、C(37極) (注)50極用のプラグケースはお取り扱いしていません。	④プラグケースの形式別シリアル記号 H:プラスチックめっき製プラグケース	⑥ねじの種別記号 無記号:M2.6タイプ (4-40):インチタイプ



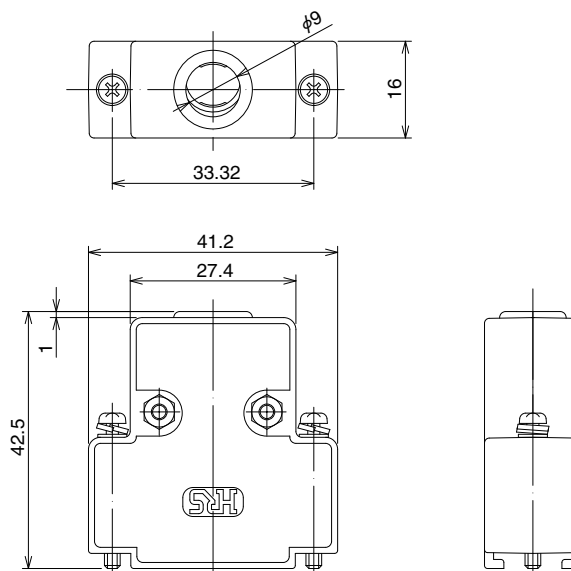
HDE-CTH(10)

製品番号	HRS No.	極数	RoHS
HDE-CTH(10)	211-0276-1 10	9	○
HDE-CTH(4-40)(10)	211-0309-9 10		
HDE-CTH1(10)	211-0621-8 10		
HDE-CTH1(4-40)(10)	211-0865-2 10		



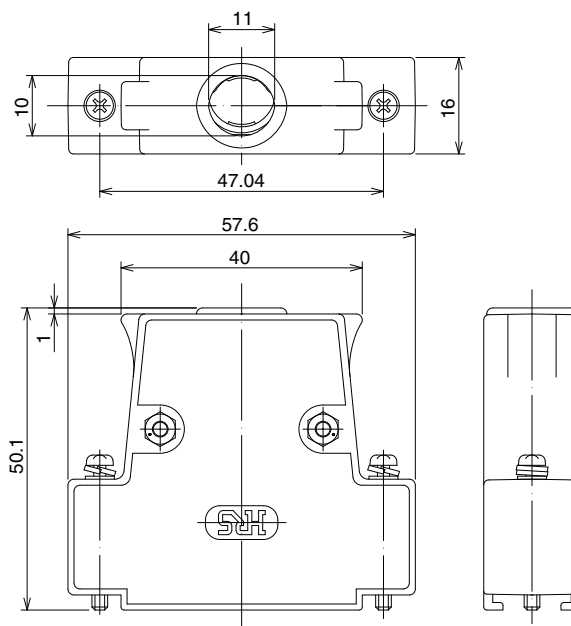
HDA-CTH(10)

製品番号	HRS No.	極数	RoHS
HDA-CTH(10)	211-0277-4 10	15	○
HDA-CTH(4-40)(10)	211-0346-5 10		
HDA-CTH1(10)	211-0622-0 10		
HDA-CTH1(4-40)(10)	211-0882-1 10		



HDB-CTH(10)

製品番号	HRS No.	極数	RoHS
HDB-CTH(10)	211-0278-7 10	25	○
HDB-CTH(4-40)(10)	211-0347-8 10		
HDB-CTH1(10)	211-0306-0 10		
HDB-CTH1(4-40)(10)	211-0532-0 10		



Mar.1.2026 Copyright 2026 HIROSE ELECTRIC CO., LTD. All Rights Reserved.



HDC-CTH(10)

製品番号	HRS No.	極数	RoHS
HDC-CTH(10)	211-0274-6 10	37	○
HDC-CTH(4-40)(10)	211-0348-0 10		
HDC-CTH1(10)	211-0443-1 10		
HDC-CTH1(4-40)(10)	211-0818-2 10		

