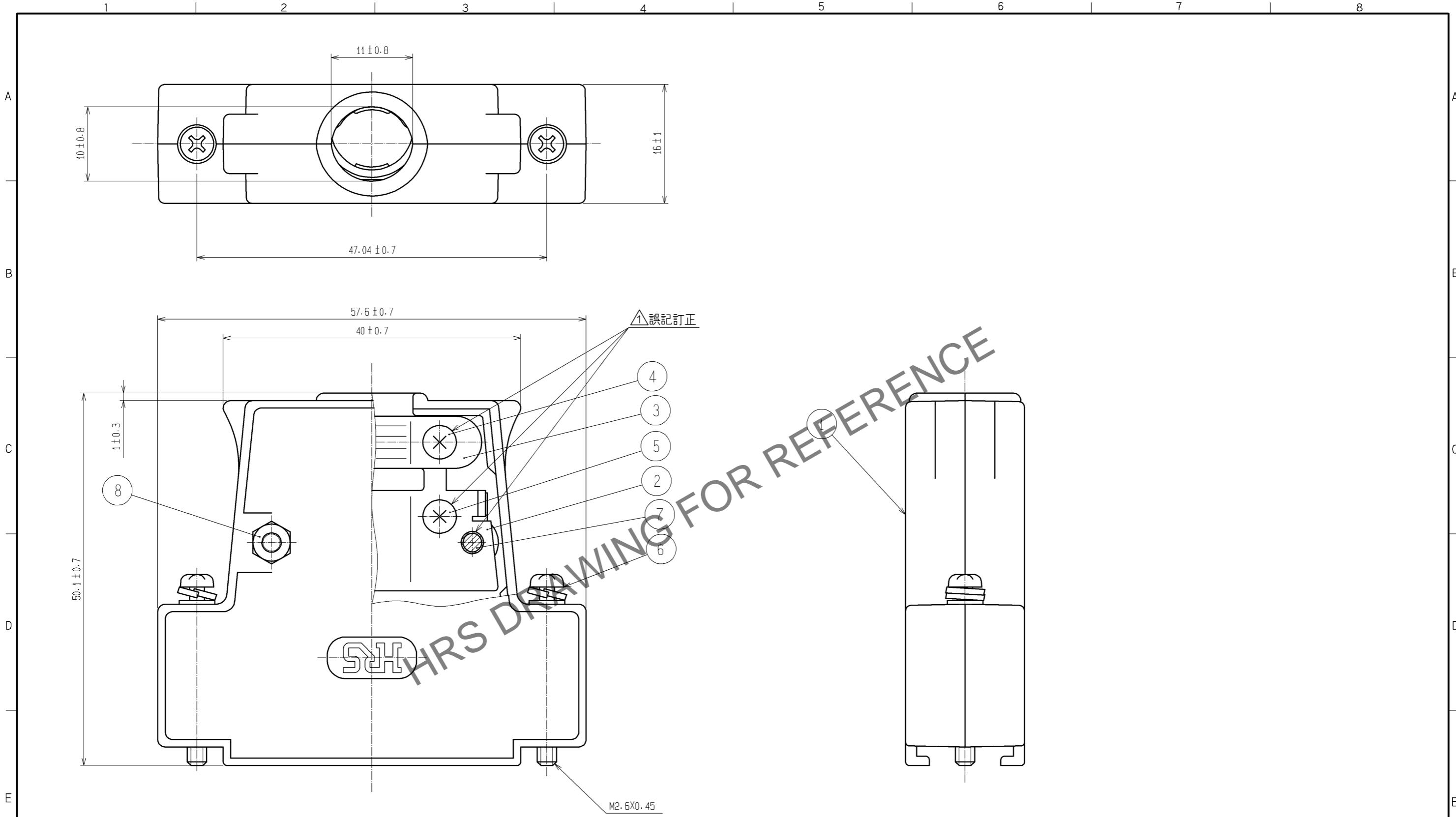


Nov.1.2024 Copyright 2024 HIROSE ELECTRIC CO., LTD. All Rights Reserved.
 本製品を車載用途などの高い信頼性が求められる機器にご使用の場合は、弊社までお問合せ下さい。



4	鋼	ニッケルめっき	ばね座金付なべ小ねじ M2.6X0.45XB	8	鋼	ニッケルめっき	六角ナット2種 M2.6X0.45	
3	鋼	ニッケルめっき		7	鋼	ニッケルめっき	ばね座金付なべ小ねじ M2.6X0.45X14	
2	鋼	ニッケルめっき		6	鋼	ニッケルめっき		
1	ABS樹脂	ニッケル下地クロムめっき	UL94HB	5	鋼	ニッケルめっき	ばね座金付なべ小ねじ M2.6X0.45X5	
部番	材質	処理	備考	部番	材質	処理	備考	
UNITS mm		SCALE 2 : 1	△の数 1	訂正記事 DIS-E-002509		設計 MT. ITANO	検図 KI. NAGANUMA	年月日 08.10.21
HIROSE ELECTRIC CO., LTD.		承認 : HO. MIWA	06.02.21	図番 : ADC3-009746-03				
		検図 : YH. ENAMI	06.02.20	製品名 : HDB-CTH(10)				
		設計 : TU. TANIGUCHI	06.02.16	製品コード : CL211-0278-7-10				
		製図 : TU. TANIGUCHI	06.02.16					