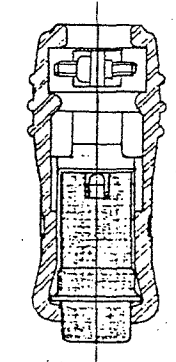
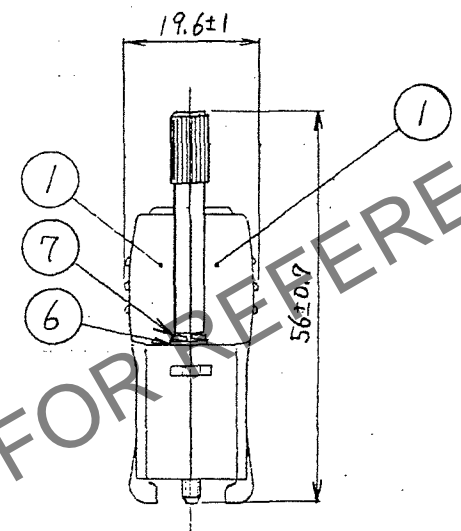
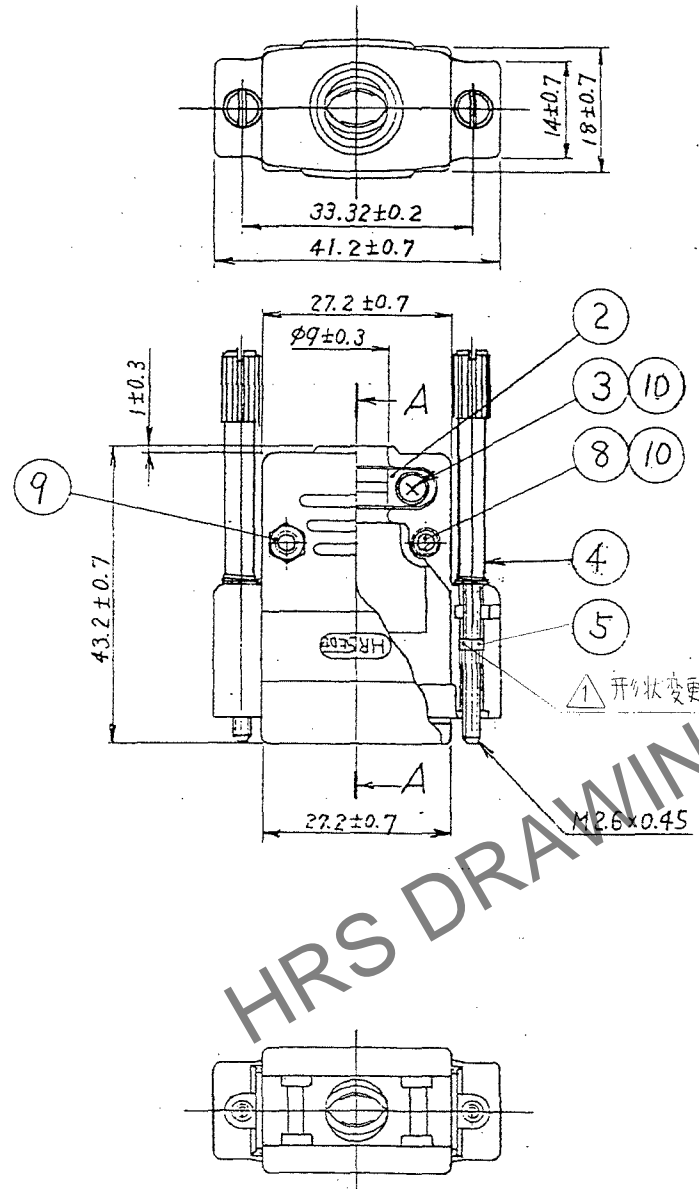


Nov.1.2024 Copyright 2024 HIROSE ELECTRIC CO., LTD. All Rights Reserved.
本製品を車載用途などの高い信頼性が求められる機器にご使用する場合は、弊社までお問合せ下さい。

△の数 COUNT	訂正記事 DESCRIPTION OF REVISIONS	設計 BY	検図 CHKD	年月日 DATE	△の数 COUNT	訂正記事 DESCRIPTION OF REVISIONS	設計 BY	検図 CHKD	年月日 DATE
2	DIS-E-001024	徳田	花崎	06.11.25					



1ネ79装填断面図(断面AA)
(FDA-15Pストリッパ7無し) 尺度 Free

5	鋼 / 1	ニッケルめっき	10	鋼	ニッケルめっき	M2.6はね座金
4	鋼	ニッケルめっき	9	鋼	ニッケルめっき	六角ナット2個 M2.6×0.45
3	鋼	ニッケルめっき	8	鋼	ニッケルめっき	1形十字ねじ M2.6×0.45×8
2	鋼	ニッケルめっき	7	鋼	ニッケルめっき	M2.6はね座金
1	ABS樹脂	(2.5PB 6/2色)	6	鋼	ニッケルめっき	M2.6平座金

部番	材質	処理, 備考	部番	材質	処理, 備考
備考 REMARKS					
製図 DRAWN			設計 DESIGNED		
検図 CHECKED			承認 APPROVED		
出図 RELEASED					

旧製品コード CODE NO. (OLD)	図番 DRAWING NO. ADC3-020948-03	製品名 PART NO. HDA-CTF1(50)
尺度 SCALE 2:1	単位 UNITS mm	製品コード CODE NO. CL211-0350-2-50

TO
Q1