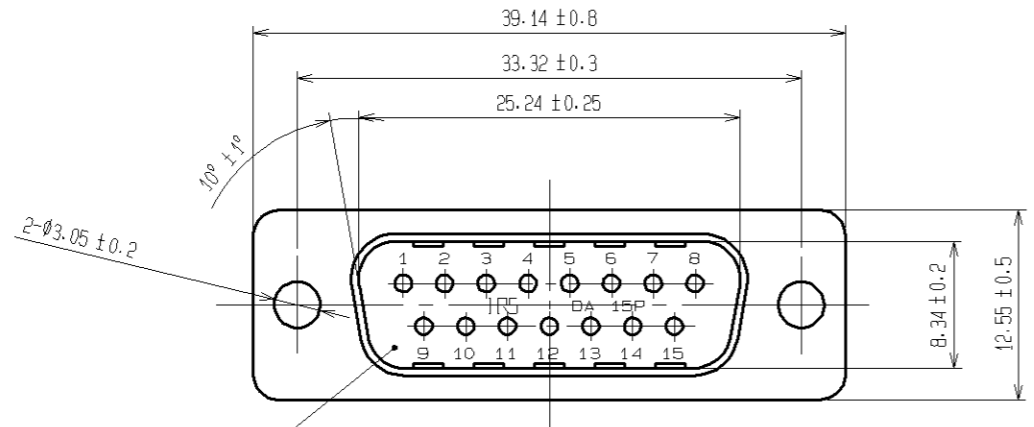
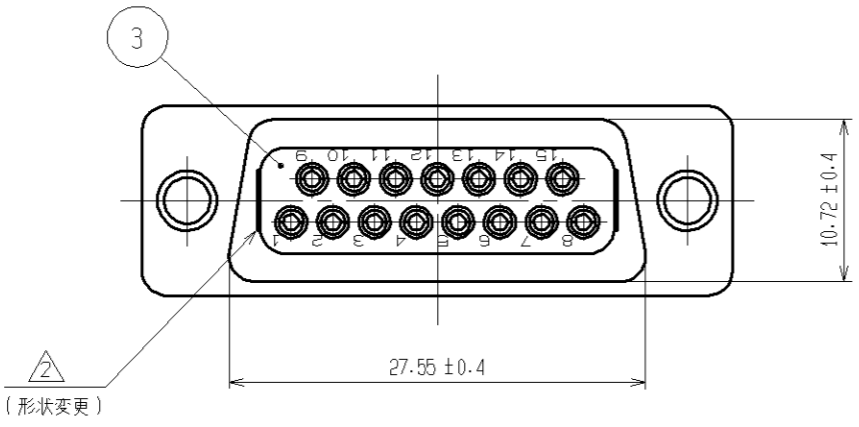
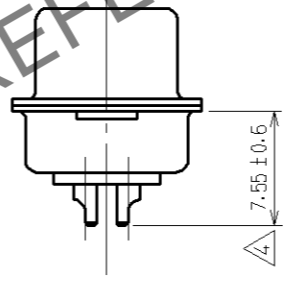
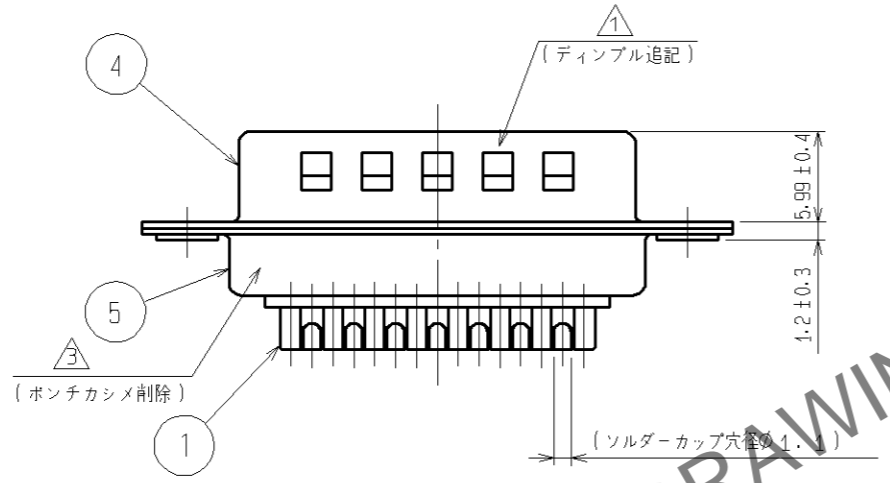
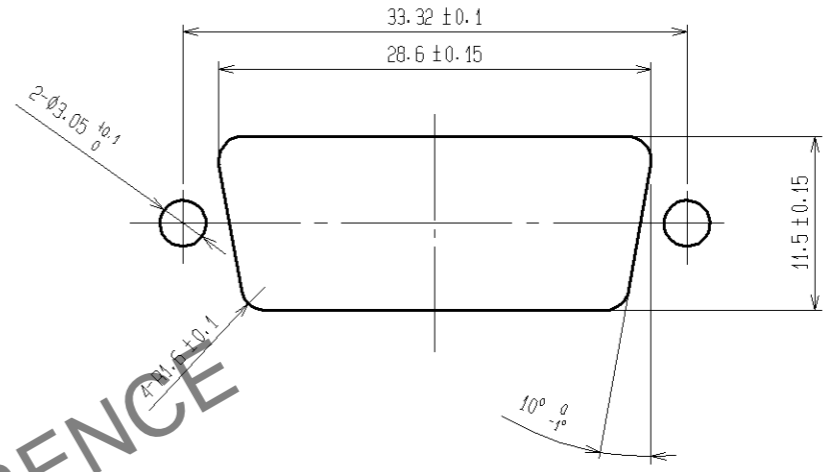


Nov.1.2024 Copyright 2024 HIROSE ELECTRIC CO., LTD. All Rights Reserved.
 本製品を車載用途などの高い信頼性が求められる機器にご使用の場合は、弊社までお問合せ下さい。



コネクタ取付け穴寸法図



注 1 はんだ付け作業は40W以下のはんだごてを使用し、作業時間は4秒以下で行ってください。
 △ 2 接触部：金めっき0.2μm以上
 結線部：金めっき0.03μm以上
 下地：ニッケルめっき2μm以上

3	PBT樹脂	UL (94V-0) クロ		
2	PBT樹脂	UL (94V-0) クロ	5	鋼
1	銅合金	2 5	4	鋼
部番	材質	処理, 備考	部番	材質
				処理, 備考

UNITS mm		SCALE 2:1	△の数 4	訂正記事 DIS-E-000764	設計 YH.ENAMI	検図 HO.MIWA	年月日 06.07.18
HRS HIROSE ELECTRIC CO., LTD.		承認: HO.MIWA 05.01.05	図番: ADC3-022423-02				
		検図: YH.ENAMI 05.01.05	製品名: HDAB-15PF(05)				
		設計: TU.TANIGUCHI 05.01.05	製品コード: CL211-0563-3-05				
		製図: TU.TANIGUCHI 05.01.05					