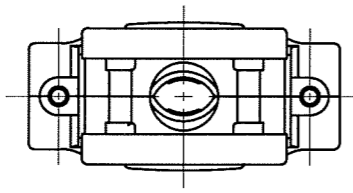
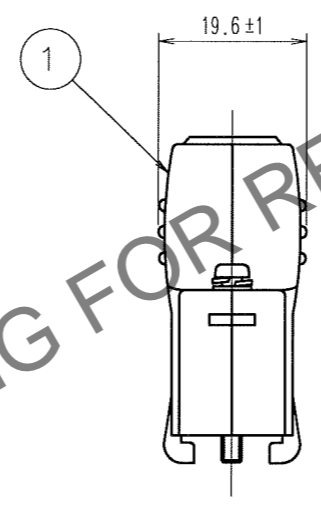
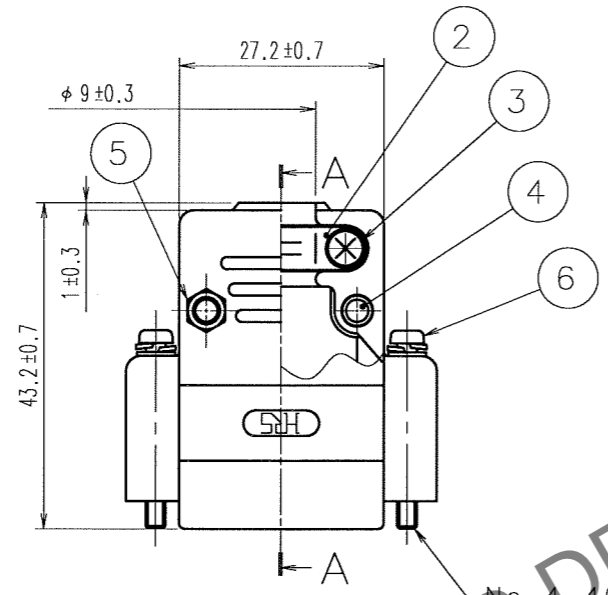
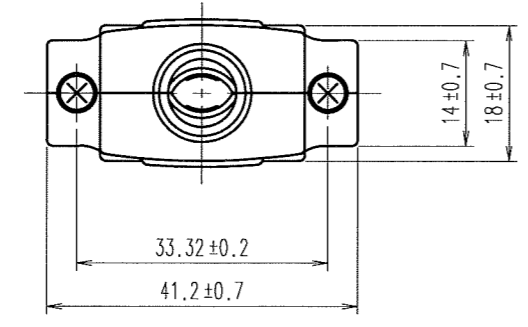
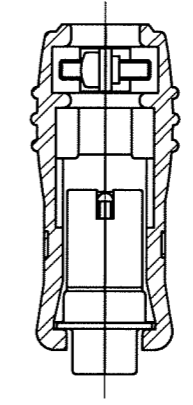


Nov.1.2024 Copyright 2024 HIROSE ELECTRIC CO., LTD. All Rights Reserved.
本製品を車載用途などの高い信頼性が求められる機器にご使用の場合は、弊社までお問合せ下さい。

△の数 COUNT	訂正記事 DESCRIPTION OF REVISIONS	担当検図 BY CHKD	年月日 DATE	△の数 COUNT	訂正記事 DESCRIPTION OF REVISIONS	担当検図 BY CHKD	年月日 DATE
△			..	△			..
△			..	△			..
△			..	△			..



コネクタ装填断面図 (A-A)
(FDA-15Pストレーンリリーフ無し)



HRS DRAWING FOR REFERENCE

No. 4-40UNC

3	鋼	ニッケルめっき	6	鋼	ニッケルめっき
2	鋼	ニッケルめっき	5	鋼	ニッケルめっき
1	ABS樹脂	(2.5PB 6/2色)	4	鋼	ニッケルめっき
部番	材質	処理, 備考	部番	材質	処理, 備考
備考 REMARKS			製図 DRAWN 担当 DESIGNED 検図 CHECKED 承認 APPROVED 出図 RELEASED		
旧製品コード CODE NO. (OLD)		図番 DRAWING NO. ADC3-022108-04 尺度 SCALE 1:1 単位 UNITS mm	製品名 PART NO. HDA-CTF(4-40)(50) 製品コード CODE NO. CL211-0657-5-50		1/1

TO
Q1