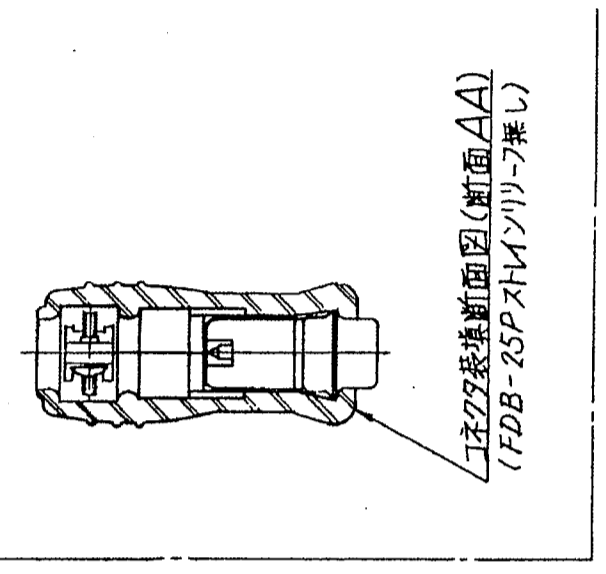
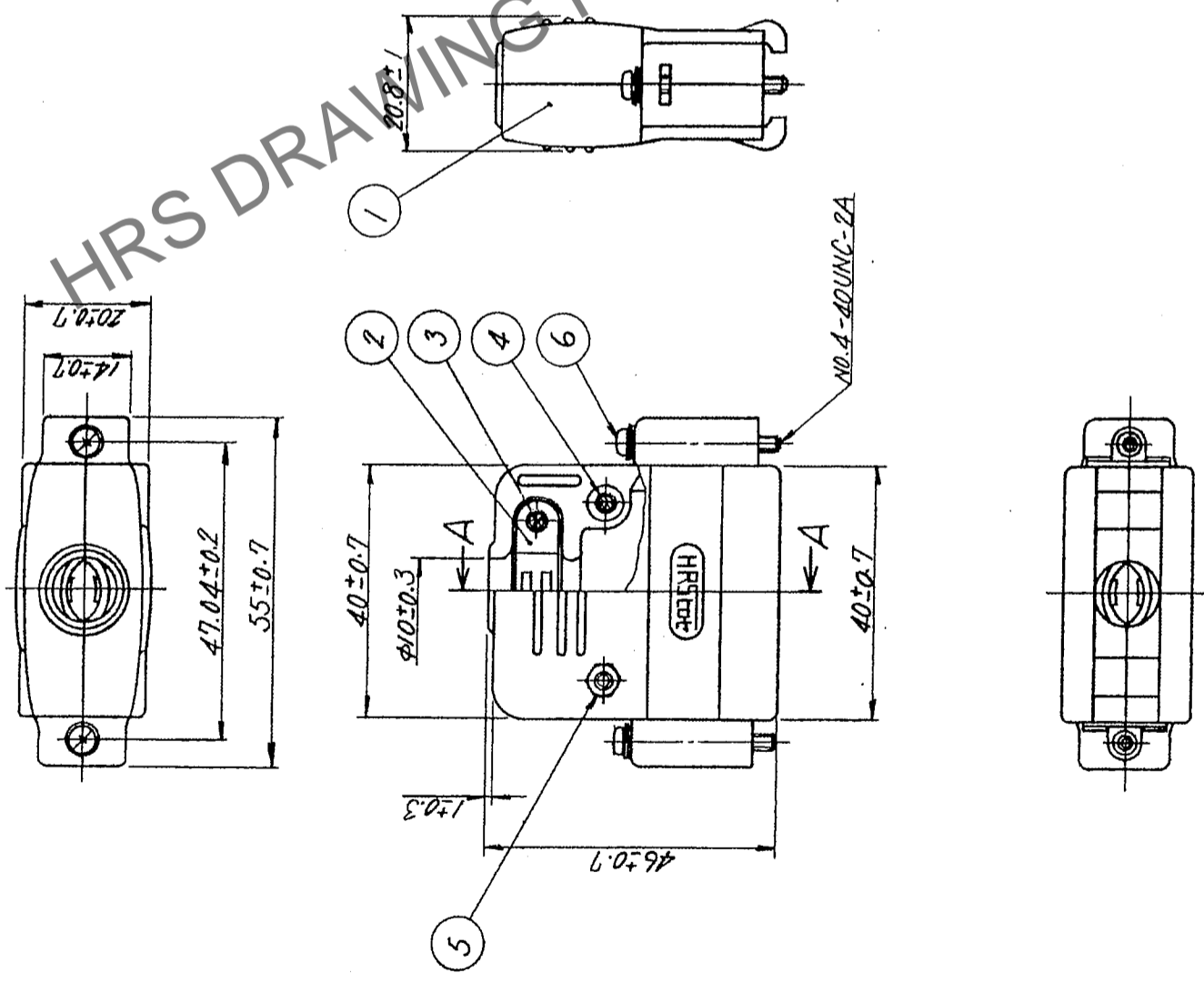


△の数 COUNT	訂正記 DESCRIPTION OF REVISIONS	年月日 DATE	設計校 BY CHKD	年月日 DATE
△				
△				
△				

A B C D E F



部番 PART NO.	材質 MATERIAL	処理, 備考 FINISH, REMARKS
3	鋼	ニッケルめっき M2.6×0.45×8
2	鋼	ニッケルめっき M2.6×0.45×8
1	ABS樹脂	(2.5PB 6/2色)

製図 DRAWN	設計 DESIGNED	検図 CHECKED	承認 APPROVED	発行 RELEASED
谷口 隆雄	谷口 隆雄	谷口 隆雄	三輪 隆雄	三輪 隆雄

旧製品コード CODE NO. (OLD)	図番 DRAWING NO.	部品名 PART NO.
	ADC3-028325-04	HDB-CTF(4-40)(50)

尺度  
SCALE 2:1  
単位  
UNITS mm

製品コード  
CODE NO. CL211-0876-9-50

製造会社  
HIROSE ELECTRIC CO., LTD.

TO
Q1

HRS DRAWING FOR REFERENCE