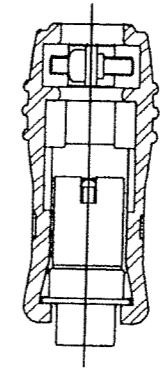
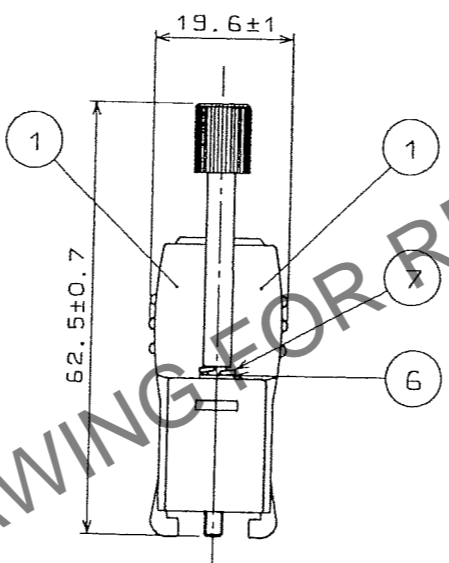
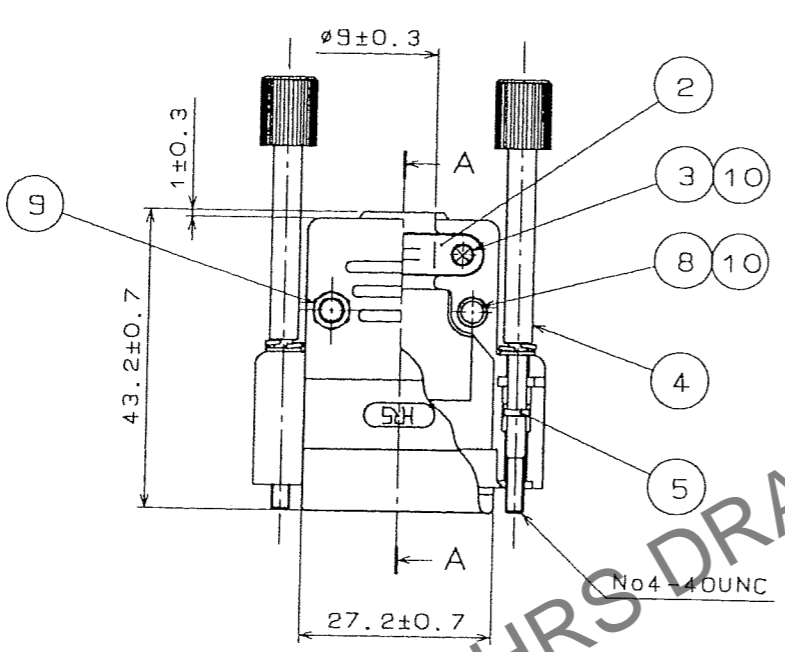
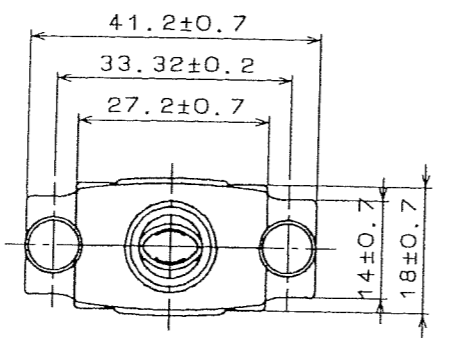
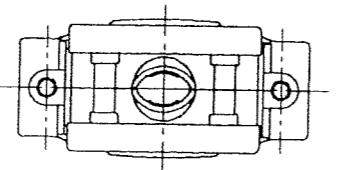


Nov.1.2024 Copyright 2024 HIROSE ELECTRIC CO., LTD. All Rights Reserved.  
本製品を車載用途などの高い信頼性が求められる機器にご使用の場合は、弊社までお問合せ下さい。

△の数 COUNT	訂正記事 DESCRIPTION OF REVISIONS	設計 BY	検図 CHKD	年月日 DATE	△の数 COUNT	訂正記事 DESCRIPTION OF REVISIONS	設計 BY	検図 CHKD	年月日 DATE
△				..	△				..
△				..	△				..
△				..	△				..



コネクタ装填断面図 (断面 A A)  
(FDA-15P ストレインリリーフ無し)



5	黄銅	ニッケルめっき	10	鋼	ニッケルめっき
4	鋼	ニッケルめっき	9	鋼	ニッケルめっき
3	鋼	ニッケルめっき	8	鋼	ニッケルめっき
2	鋼	ニッケルめっき	7	鋼	ニッケルめっき
1	ABS樹脂	(2.5PB 6/2色)	6	鋼	ニッケルめっき
部番	材質	処理, 備考	部番	材質	処理, 備考

備考 REMARKS		製図 DRAWN	設計 DESIGNED	検図 CHECKED	承認 APPROVED	出図 RELEASED
		Q1技 05.11.21 谷口	Q1技 05.11.21 谷口	Q1技 05.11.22 三輪	Q1技 05.11.22 三輪	
旧製品コード CODE NO. (OLD)	尺度 SCALE 2 : 1 単位 UNITS mm	図番 DRAWING NO. ADC3-045587-02	製品名 PART NO. HDA-CTF1(4-40)(50)		製品コード CODE NO. CL211-5128-1-50	
		HRS ヒロセ電機株式会社 HIROSE ELECTRIC CO., LTD.			1/1	

TO
Q1