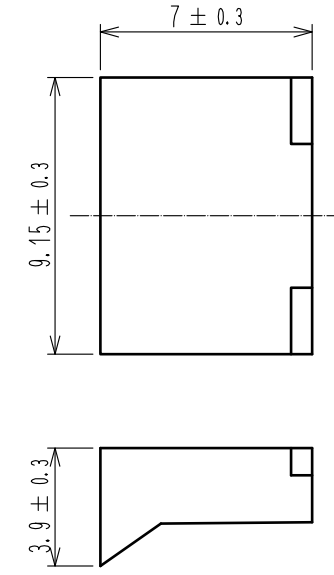
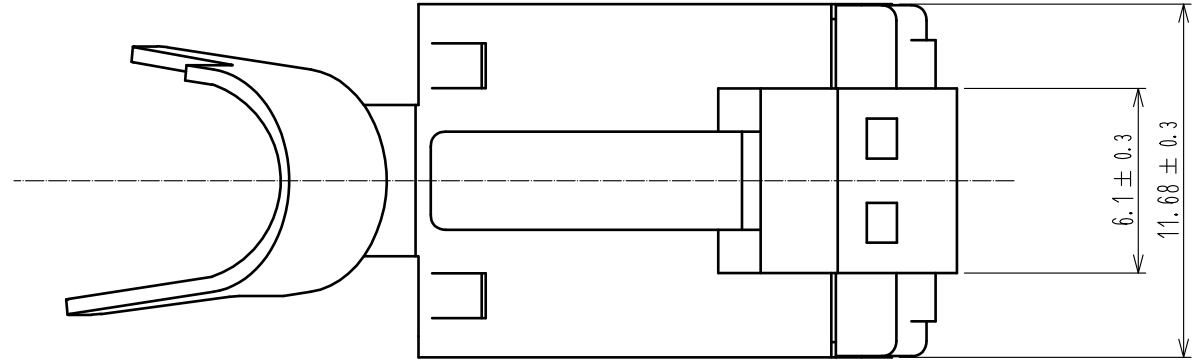


Oct. 1, 2024 Copyright 2024 HIROSE ELECTRIC CO., LTD. All Rights Reserved.
本製品を車載用途などの高い信頼性が求められる機器にご使用の場合は、弊社までお問合せ下さい。

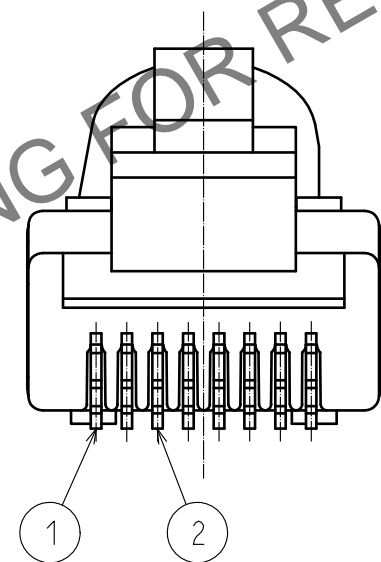


② ⑤ 添付品

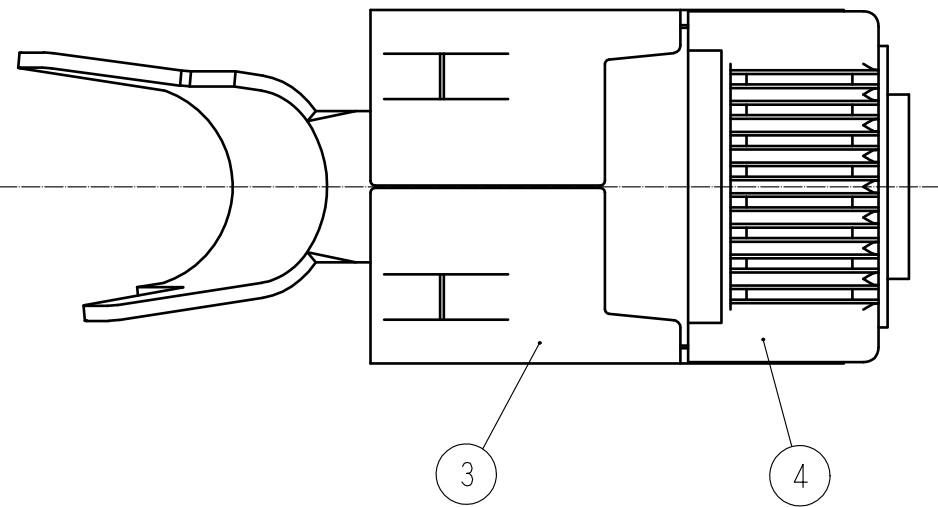
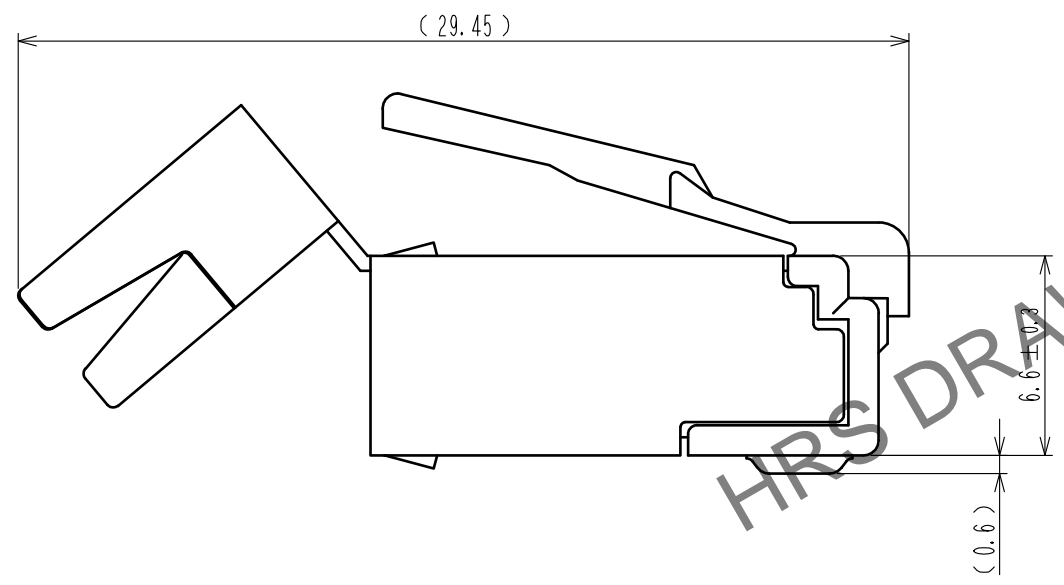
① 表-1

適合ケーブル寸法

外部シース	偏組シールド	電線シールド	絶縁体	芯線導体	AWG#24 撚り線
					AWG#26 撚り線
導体					~
絶縁体外径					(φ0.9~φ1.0)
シース外径					(φ6.0~φ6.5)



- 注 ① 本コネクタの適合ケーブルは表-1によります。(代表例)
 ② ⑤ 添付品はコア線ピッチ整線用アダプタとしてご使用ください。
 (アダプタを挿入したままでハーネス作業を行ってください。)
 ③ 結線方法は、ハーネス手順書(ATAD-E3235)を参照してください。
 ④ 専用ーツは別売のTM61P-BT CL222-0901-0をご使用ください。



2	りん青銅	下地: ニッケルめっき 2.54μm min. 接触部: 金めっき 1.27μm min. ICD部: 金めっき 0.03μm min.	5	PC	トウメイ UL94V-2
1	りん青銅	下地: ニッケルめっき 2.54μm min. 接触部: 金めっき 1.27μm min. ICD部: 金めっき 0.03μm min.	4	銅合金	表面: ニッケルめっき 1μm min.
			3	PC	トウメイ UL94V-2
NO.	MATERIAL	FINISH . REMARKS	NO.	MATERIAL	FINISH . REMARKS
UNITS	mm	SCALE	4 : 1	COUNT	1
DESCRIPTION OF REVISIONS		DESIGNED	CHECKED		
DIS-E-00010135		MO. SHIMOYAMA	KG. OKITA		
DATE		20220623			
APPROVED : MN. KENJO		20220331	DRAWING NO. ADC-391045-00-00		
CHECKED : KG. OKITA		20220331	PART NO. TM61P-88P		
DESIGNED : MO. SHIMOYAMA		20220331	CODE NO. CL0222-0900-0-00		
DRAWN : MO. SHIMOYAMA		20220331			