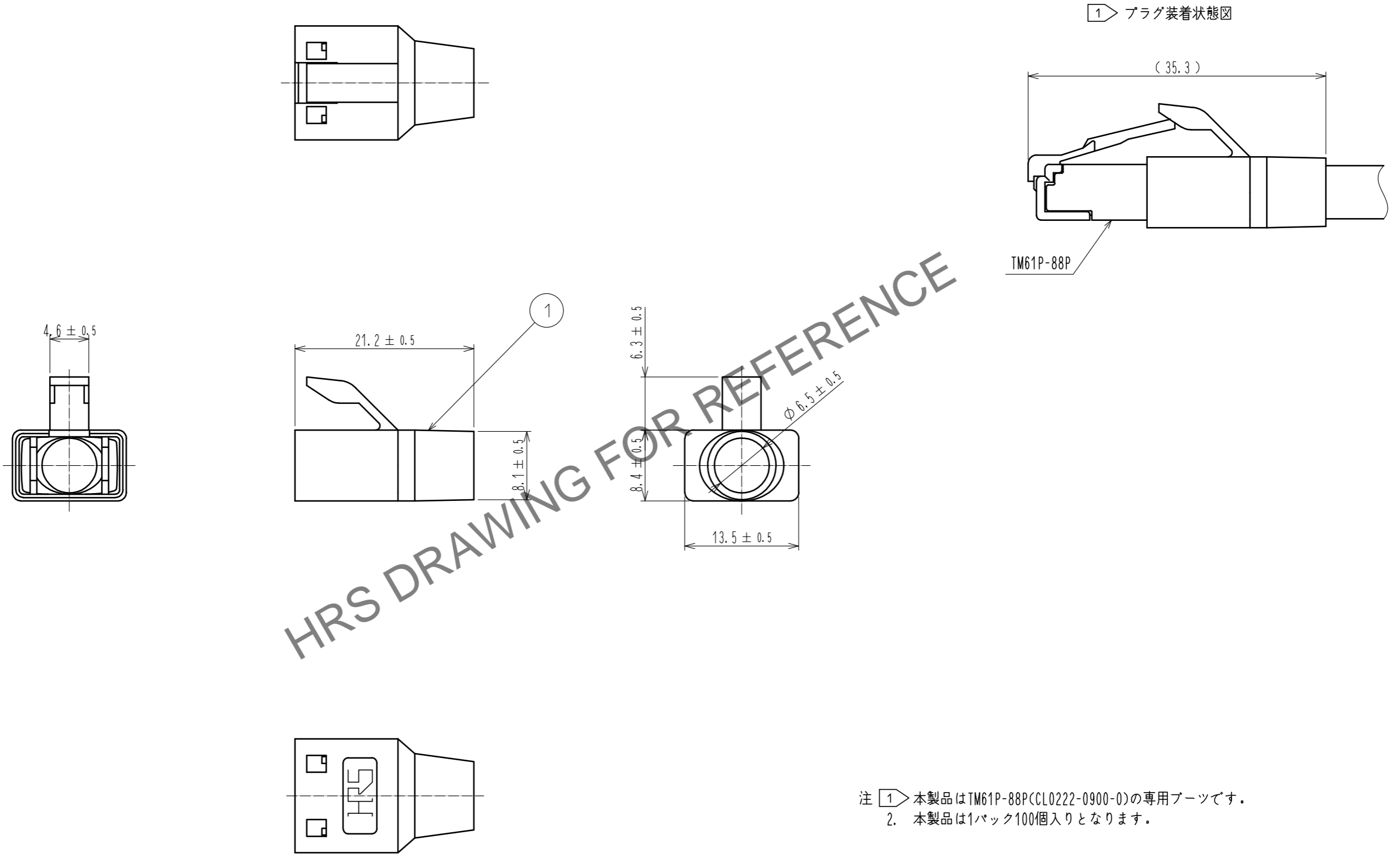


Sep.1.2024 Copyright 2024 HIROSE ELECTRIC CO., LTD. All Rights Reserved.
 本製品を車載用途などの高い信頼性が求められる機器にご使用の場合は、弊社までお問い合わせ下さい。



注 ① 本製品はTM61P-88P(CL0222-0900-0)の専用ブーツです。
 2. 本製品は1パック100個入りとなります。

NO.		MATERIAL		FINISH . REMARKS		1		ポリアミド樹脂		UL94V-0 クロ			
UNITS mm		SCALE 2 : 1		COUNT		DESCRIPTION OF REVISIONS		DESIGNED		CHECKED		DATE	
HRS HIROSE ELECTRIC CO., LTD.		APPROVED : TU. TANIGUCHI		20230501		DRAWING NO.		ADC-399321-00-00					
		CHECKED : KG. OKITA		20230501		PART NO.		TM61P-BT					
		DESIGNED : MO. SHIMOYAMA		20230427		CODE NO.		CL0222-0901-0-00					
		DRAWN : MO. SHIMOYAMA		20230427									