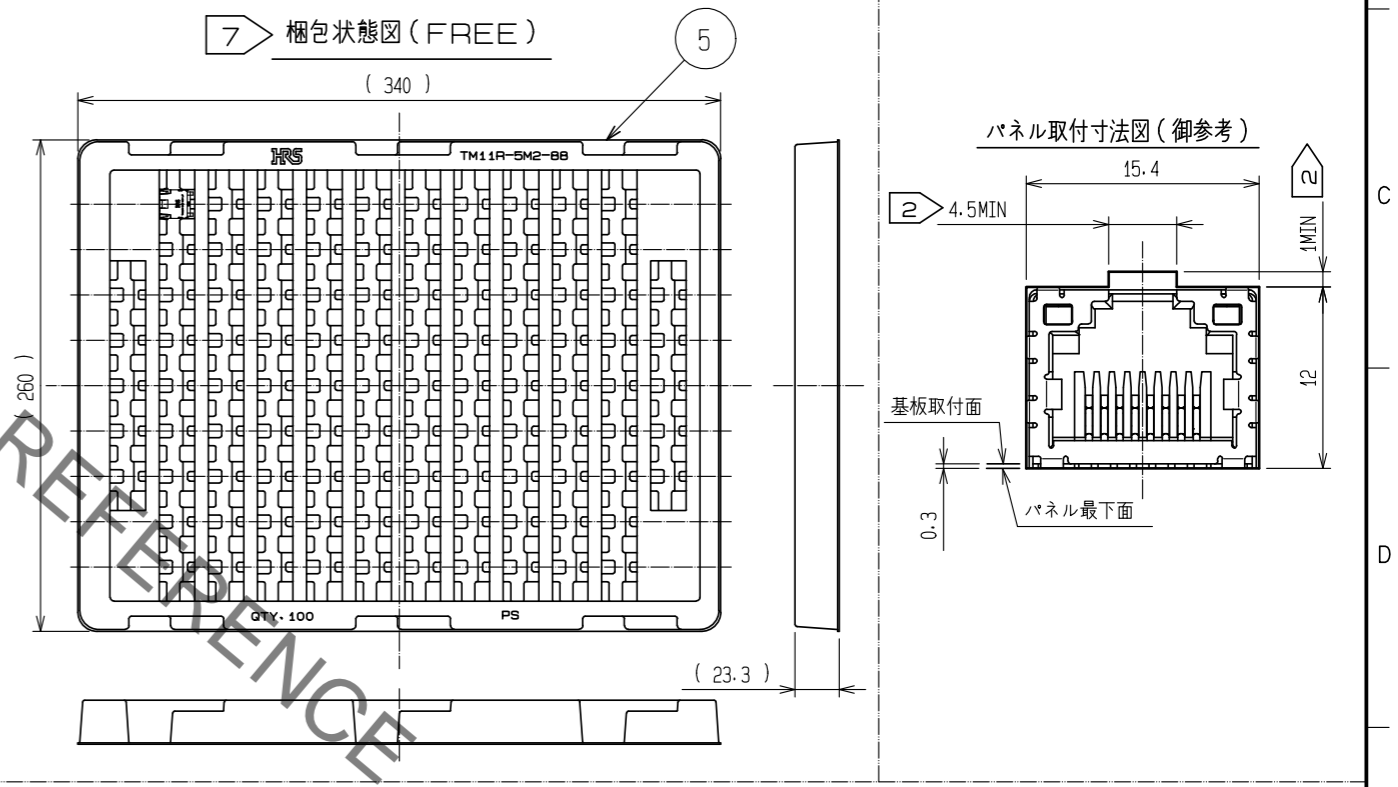
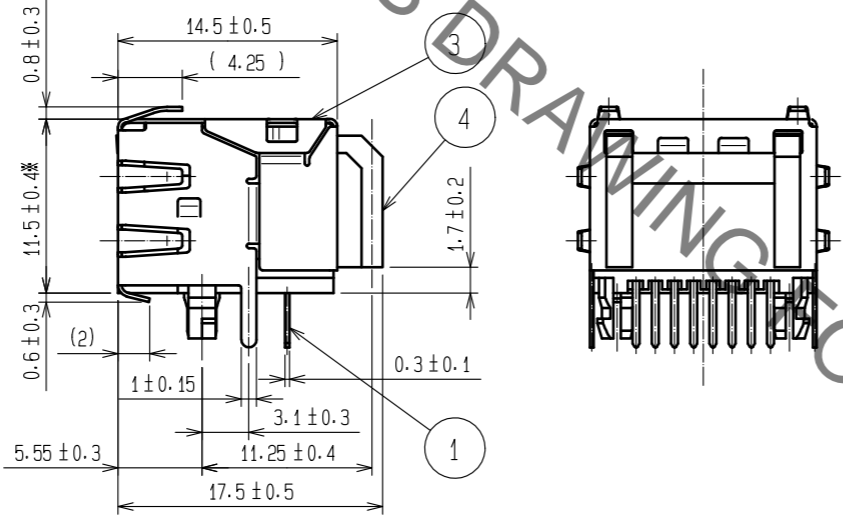
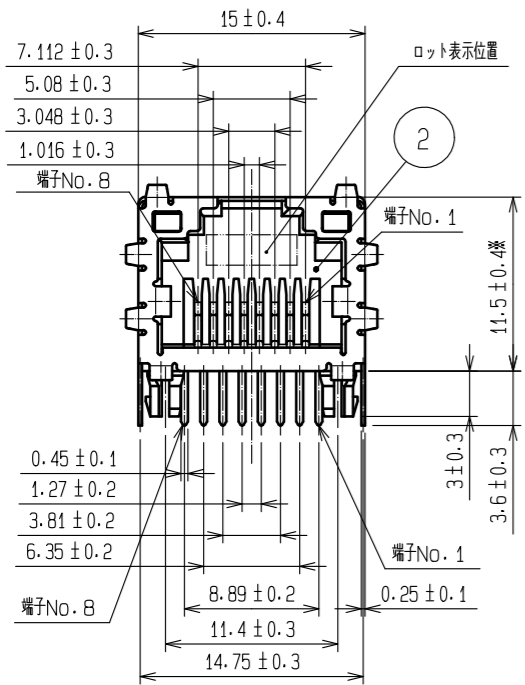
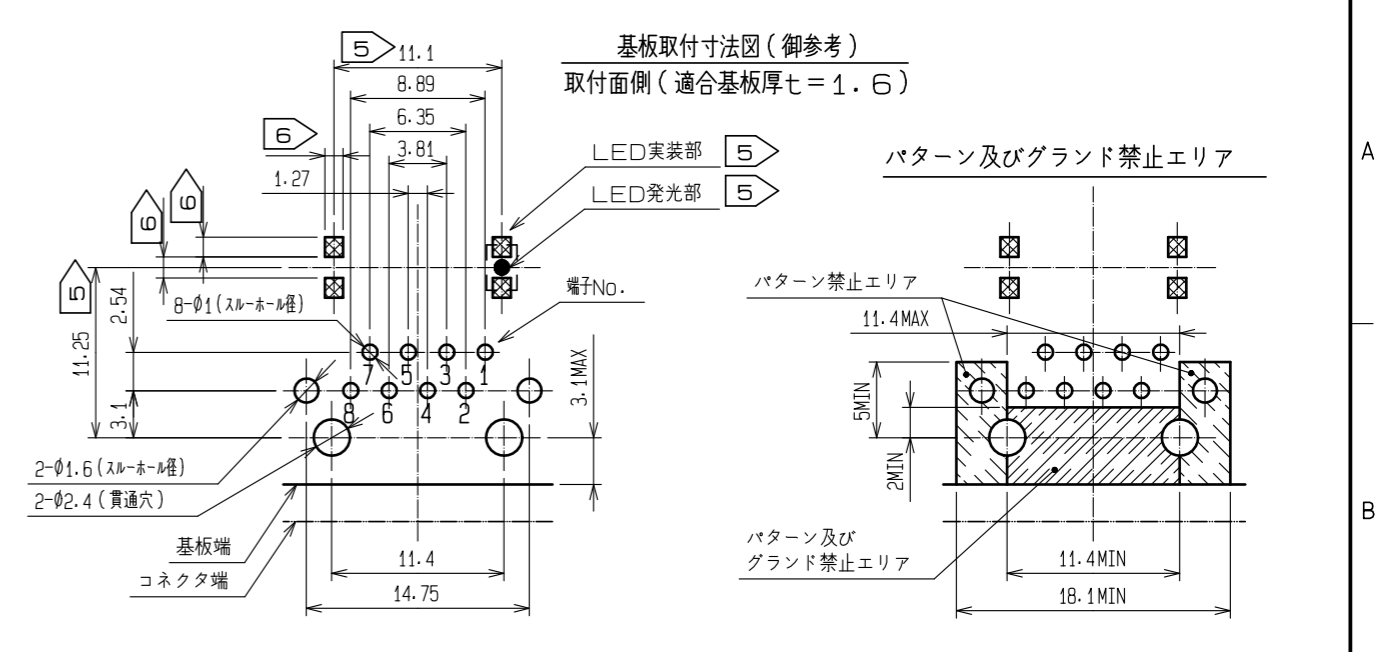
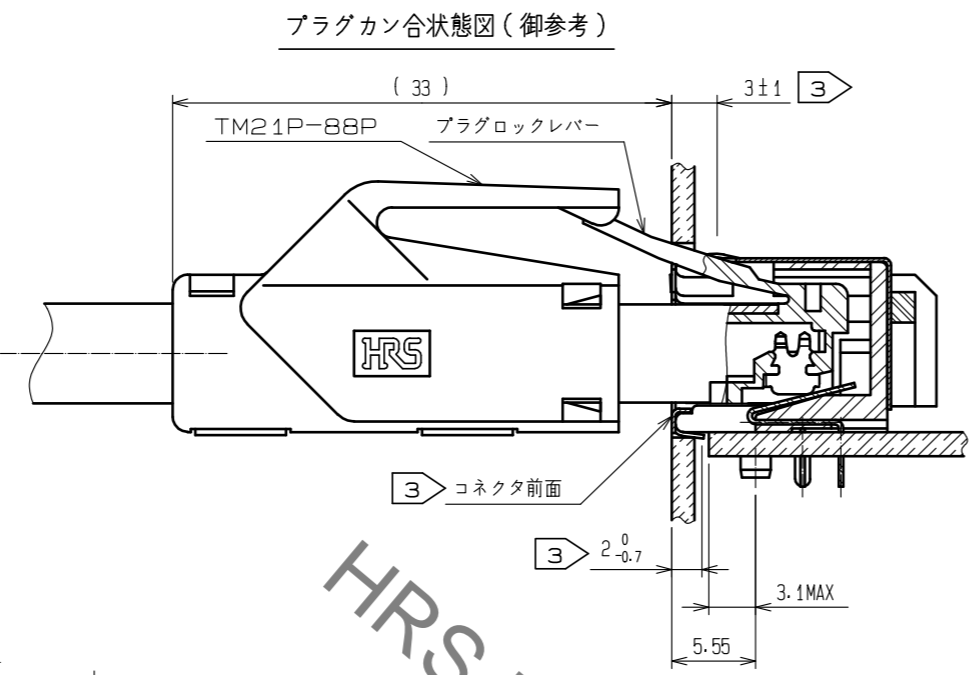
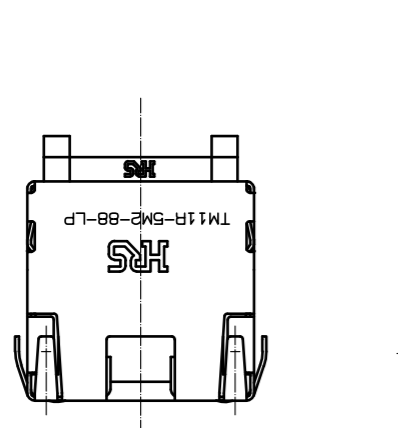
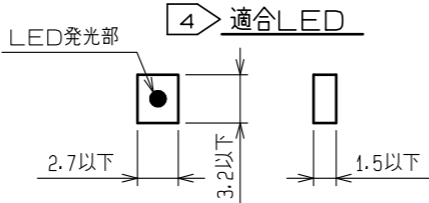


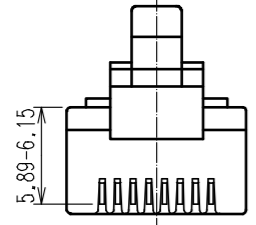
Aug.1.2022 Copyright 2022 HIROSE ELECTRIC CO., LTD. All Rights Reserved.
本製品を車載用途などの高い信頼性が求められる機器にご使用の場合は、弊社までお問い合わせ下さい。



- 注 1 本製品は1, 2-3, 6ペアにおいてCAT5の性能を満足したモジュラージャックであり、ファスト・イーサネット (100BASE-TX) の伝送をサポートしております。適合プラグコネクタはTM21P-88Pとなります。
- ② パネルを製作する時は、プラグロックレバーの逃げとして図示寸法による切り欠きを付けて下さい。
- ③ 接触バネの接点位置は、コネクタ前面より3±1 (上面側, 側面側), 2-8.7 (下面側) にて設定しております。パネル位置設定の際はご注意ください。
- ④ 本製品はLEDを基板に取り付けるタイプです。LEDは指定寸法以内のものをご使用下さい。尚、LEDのスペックについては該当するメーカーにご確認願います。



△9> FCCプラグ寸法



- ⑧ 部品③は、製造工程上及び輸送中、多少の擦り傷が発生することが御座いますが製品機能上、問題御座いません。
- △9> 本品はFCC規格外のプラグと合しないので下さい。特に図の端子打ち込み高さには十分ご注意願います。

2	PBT樹脂	UL94V-0 (クロ)	5	ポリスチレン	
1	りん青銅	部分金めっき	4	ポリカーボネート樹脂	UL94V-0 (トウメイ)
			3	銅合金	すずめっき
NO.	MATERIAL	FINISH . REMARKS	NO.	MATERIAL	FINISH . REMARKS
UNITS	mm	SCALE 2 : 1	COUNT	2	DESCRIPTION OF REVISIONS
					DESIGNED KIM JAEHYEON
					CHECKED KG. OKITA
					DATE 20211029
APPROVED : H0. MIWA 20050801			DRAWING NO. ADC-123340-30-05		
CHECKED : YH. ENAMI 20050801			PART NO. TM11R-5M2-88-LP(30)		
DESIGNED : SS. SATOH 20050729			CODE NO. CL0222-2905-0-30		
DRAWN : SS. SATOH 20050729			1/1		