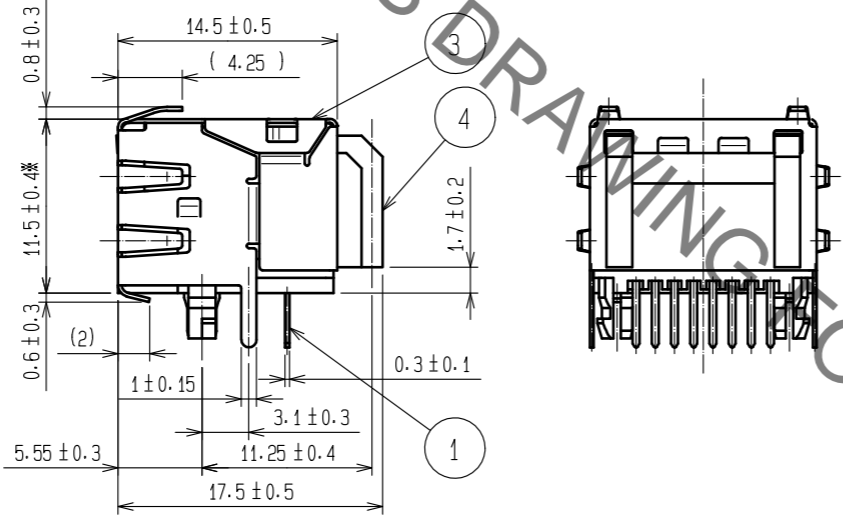
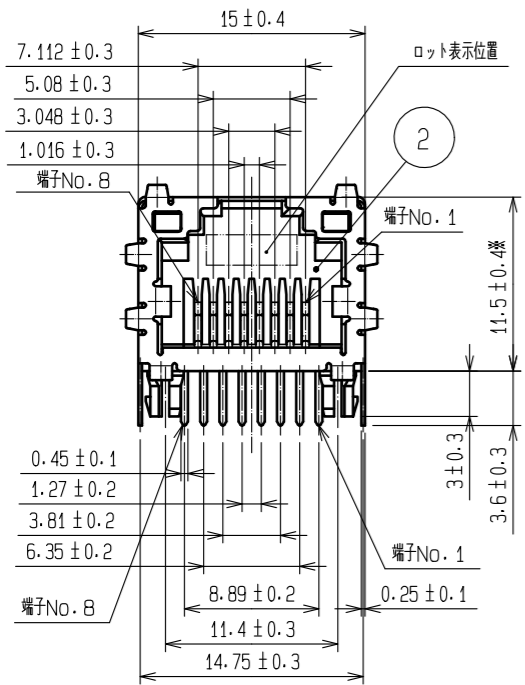
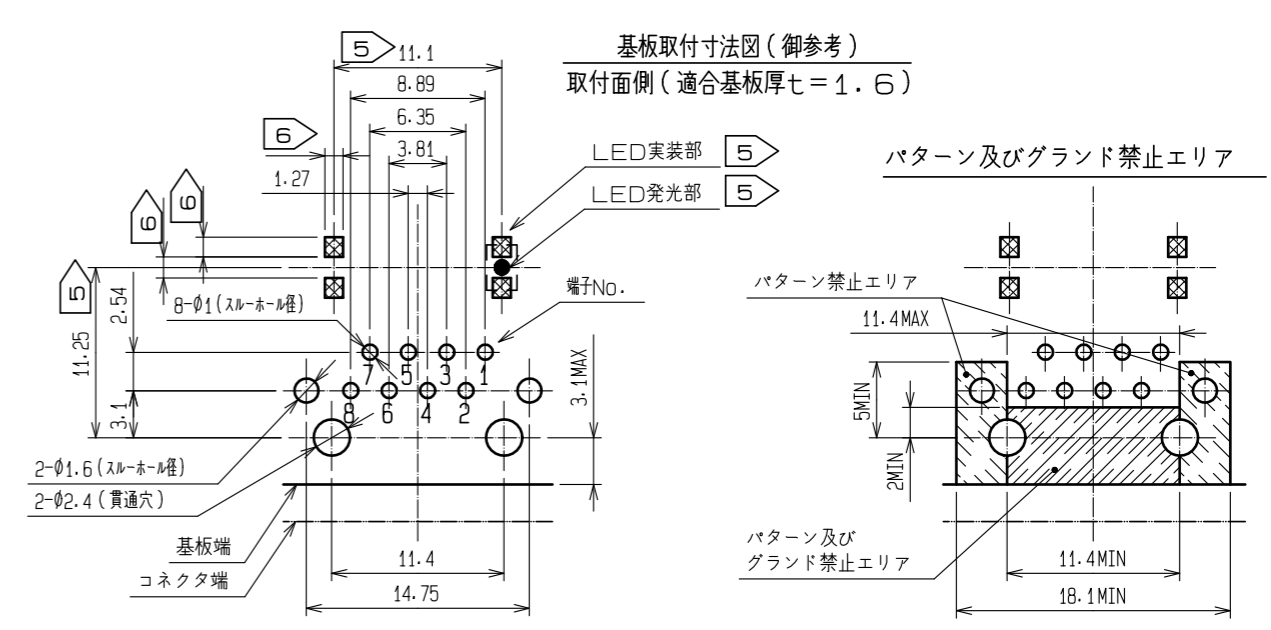
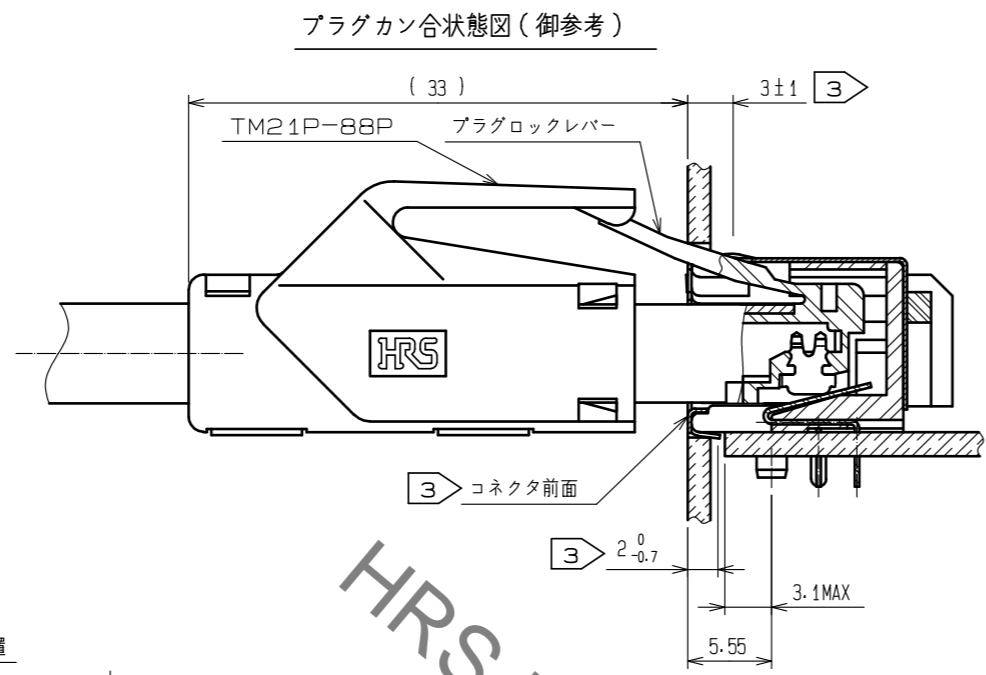
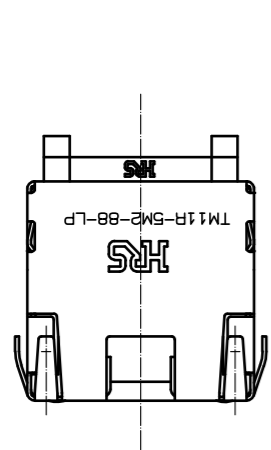


Aug.1.2022 Copyright 2022 HIROSE ELECTRIC CO., LTD. All Rights Reserved.
 本製品を車載用途などの高い信頼性が求められる機器にご使用の場合は、弊社までお問い合わせ下さい。

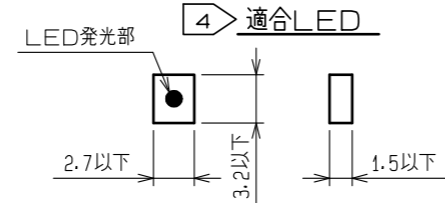
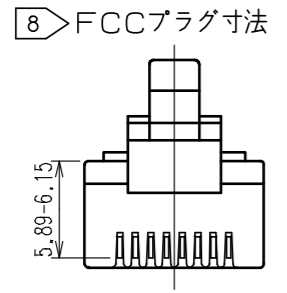
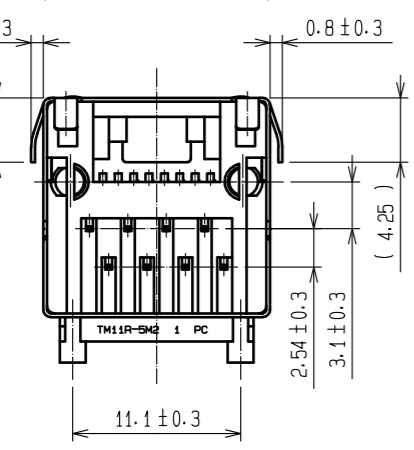
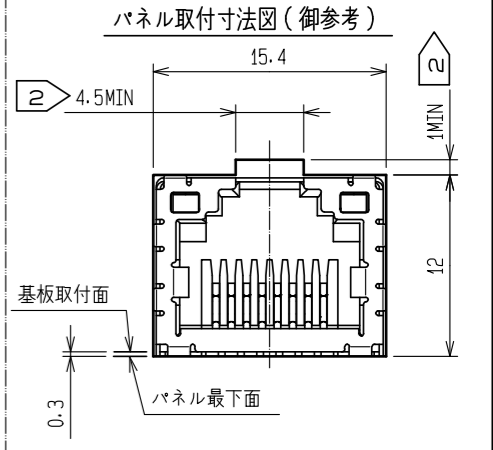
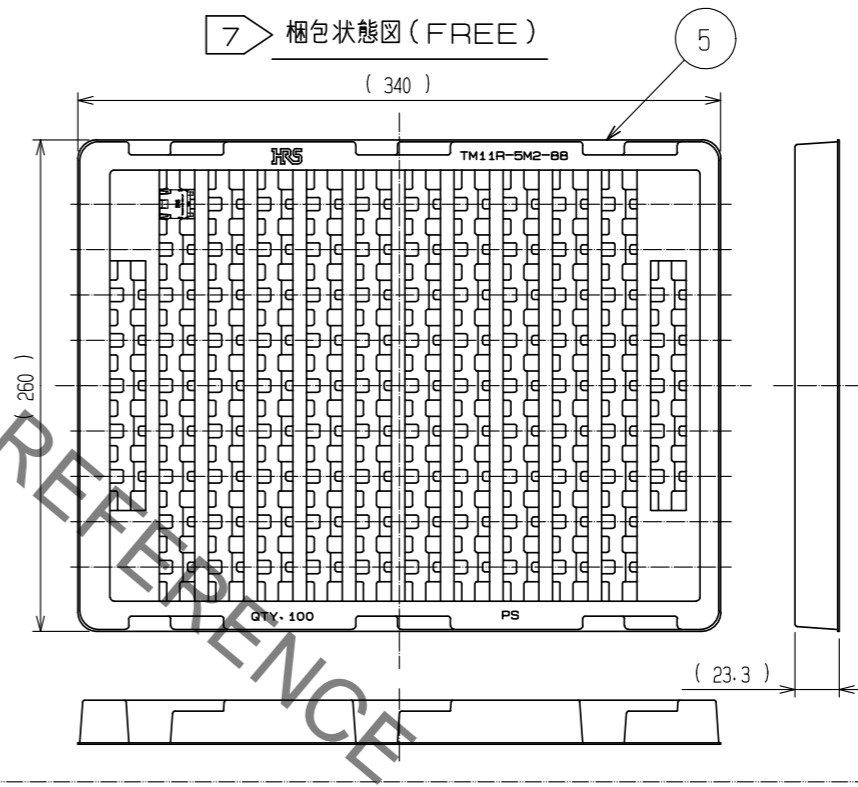


注 1 本製品は1, 2-3, 6ペアにおいてCAT5の性能を満足したモジュージャックであり、ファスト・イーサネット (100BASE-TX) の伝送をサポートしております。適合プラグコネクタはTM21P-88Pとなります。

2 パネルを製作する時は、プラグロックレバーの逃げとして図示寸法による切り欠きを付けて下さい。

3 接触パネの接点位置は、コネクタ前面より3 ± 1 (上面側, 側面側), 2 - 8.7 (下面側) にて設定しております。パネル位置設定の際はご注意ください。

4 本製品はLEDを基板に取り付けるタイプです。LEDは指定寸法以内のものをご使用下さい。尚、LEDのスペックについては該当するメーカーにご確認願います。



5 LEDの発光部のセンターが図示寸法のセンターにくるように実装して下さい。

6 LEDのパッド寸法値は、該当メーカーの最新寸法値をご確認の上対応願います。

7 本製品はトレー梱包 (1トレー = 100個) となります。

8 本品はFCC規格外のプラグとカン合しないで下さい。特に図の端子打ち込み高さには十分ご注意願います。

9 ※印は重複寸法を示します。

10 部品③は、製造工程上及び輸送中、多少の擦り傷が発生することが御座いますが製品機能上、問題御座いません。

2	PBT樹脂	UL94V-0 (クロ)	5	ポリスチレン				
1	りん青銅	接触部 : 金めっき 1.3µm min リード部 : すすりフローめっき 1µm min 下地 : ニッケルめっき 1µm min	4	ポリカーボネート樹脂	UL94V-0 (トウメイ)			
			3	黄銅	表面 : すすりフローめっき 1µm min 下地 : 銅めっき 0.3µm min			
NO.	MATERIAL	FINISH . REMARKS	NO.	MATERIAL	FINISH . REMARKS			
UNITS	mm	SCALE 2 : 1	COUNT	1	DESCRIPTION OF REVISIONS	DESIGNED	CHECKED	DATE
					DIS-E-00004360	KIM JAEHYEON	TU. TANIGUCHI	20210325
APPROVED : MN. KENJO		20200407	DRAWING NO.		ADC-123340-70-00			
CHECKED : TU. TANIGUCHI		20200407	PART NO.		TM11R-5M2-88-LP(70)			
DESIGNED : KIM JAEHYEON		20200407	CODE NO.		CL0222-2905-0-70			
DRAWN : DS. HIROWATARI		20200407						