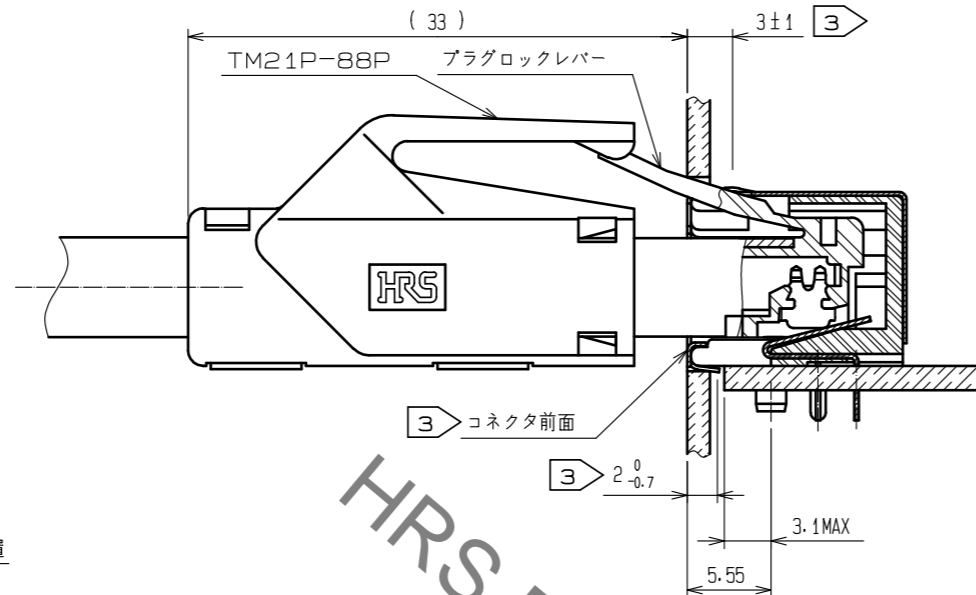
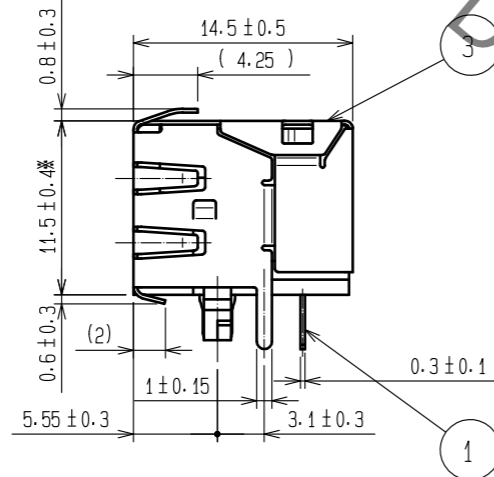
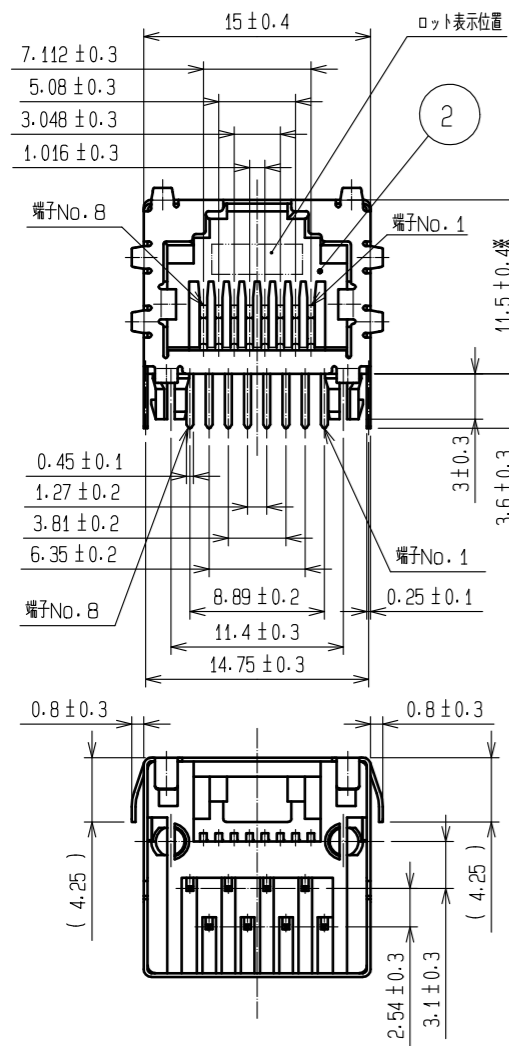
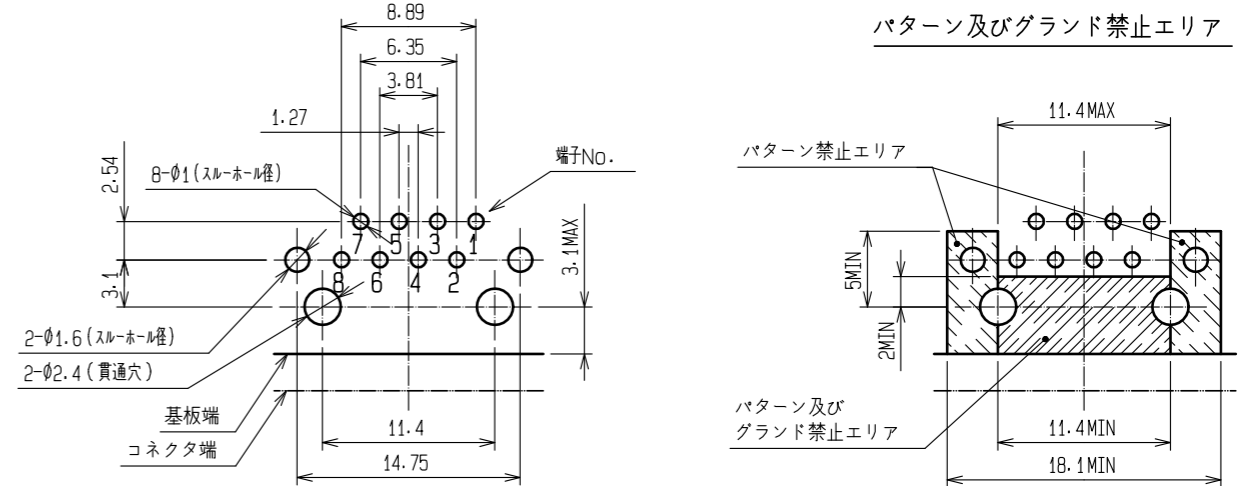


Aug.1.2022 Copyright 2022 HIROSE ELECTRIC CO., LTD. All Rights Reserved.  
 本製品を車載用途などの高い信頼性が求められる機器にご使用の場合は、弊社までお問合せ下さい。

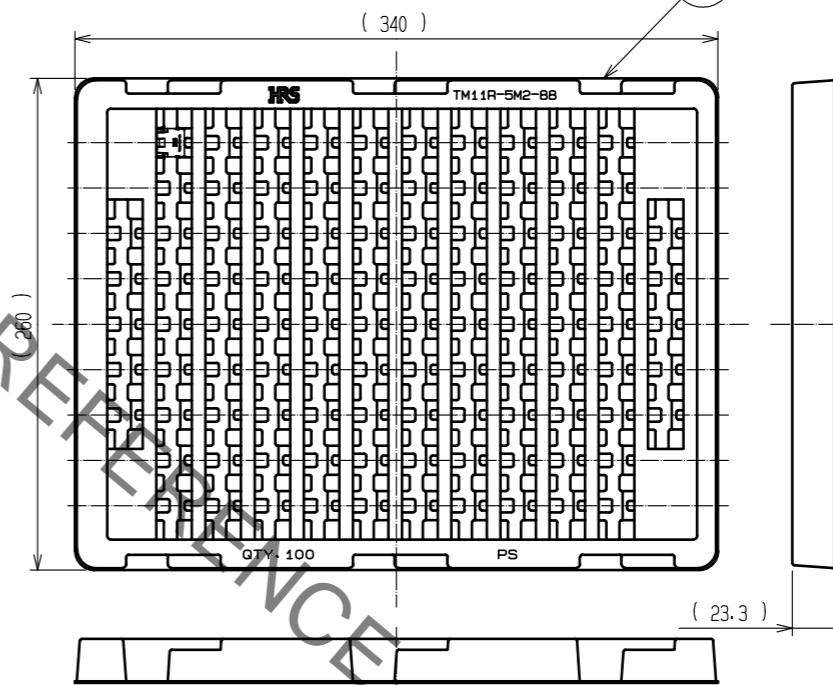
プラグカン合状態図 (御参考)



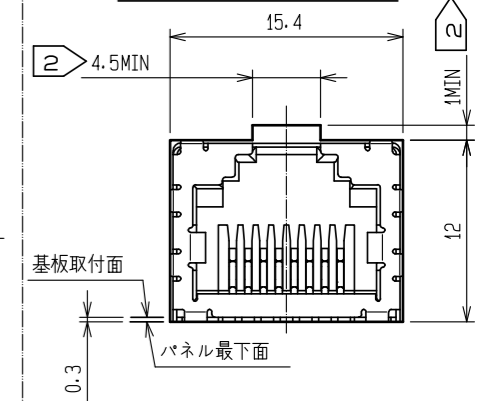
基板取付寸法図 (御参考)  
 取付面側 (適合基板厚 $t=1.6$ )



梱包状態図 (FREE)

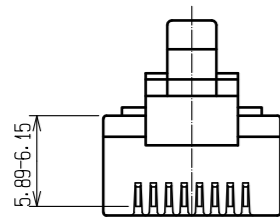


パネル取付寸法図 (御参考)



- 注 1 本製品は1, 2-3, 6ペアにおいてCAT5の性能を満足したモジュージャックであり、ファスト・イーサネット (100BASE-TX) の伝送をサポートしております。適合プラグコネクタはTM21P-88Pとなります。
- ② パネルを製作する時は、プラグロックレバーの逃げとして図示寸法による切り欠きを付けて下さい。
- ③ 接触バネの接点位置は、コネクタ前面より $3 \pm 1$  (上面側, 側面側), 2-8.7 (下面側) にて設定しております。パネル位置設定の際はご注意ください。
- ④ 本製品はトレイ梱包 (1トレイ=100個) となります。
- ⑤ 本品はFCC規格外のプラグとカン合しないで下さい。特に 図の端子打ち込み高さには十分ご注意願います。
- ⑥ ※印は重複寸法を示します。
- ⑦ 部品⑦は、製造工程上及び輸送中、多少の擦り傷が発生することが御座いますが製品機能上、問題御座いません。

FCCプラグ寸法



1	りん青銅	接触部 : 金めっき 1.3µm min リード部 : ずりフローめっき 1µm min 下地 : ニッケルめっき 1µm min	4	ポリスチレン	
3	黄銅	表面 : ずりフローめっき 1µm min 下地 : 銅めっき 0.3µm min	2	PBT樹脂	UL94V-0 (クロ)
NO. MATERIAL		FINISH . REMARKS	NO. MATERIAL FINISH . REMARKS		
UNITS	mm	SCALE	COUNT	DESCRIPTION OF REVISIONS	DESIGNED
		2 : 1	1	DIS-E-00004360	KIM JAEHYEON
					CHECKED
					TU. TANIGUCHI
					DATE
					20210325
APPROVED : MN. KENJO		20200407	DRAWING NO. ADC-123343-70-00		
CHECKED : TU. TANIGUCHI		20200407	PART NO. TM11R-5M2-88(70)		
DESIGNED : KIM JAEHYEON		20200407	CODE NO. CL0222-2906-2-70		
DRAWN : DS. HIROWATARI		20200407			