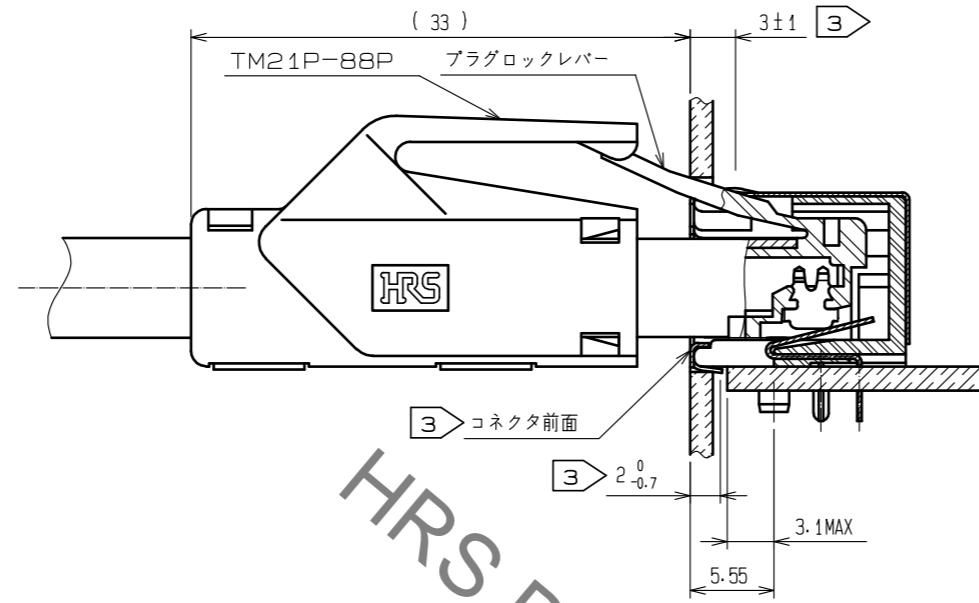
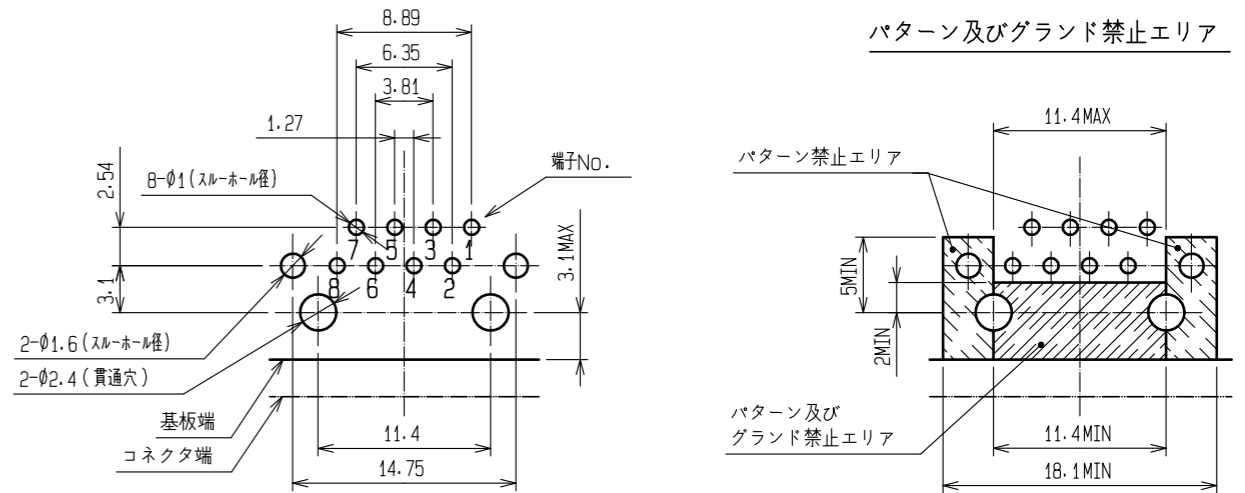


Aug.1.2022 Copyright 2022 HIROSE ELECTRIC CO., LTD. All Rights Reserved.
本製品を車載用途などの高い信頼性が求められる機器にご使用の場合は、弊社までお問合せ下さい。

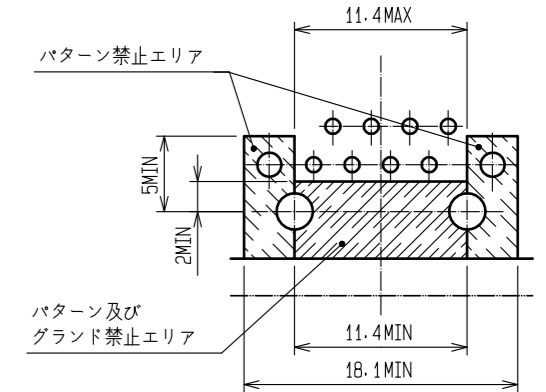
プラグカン合状態図 (御参考)



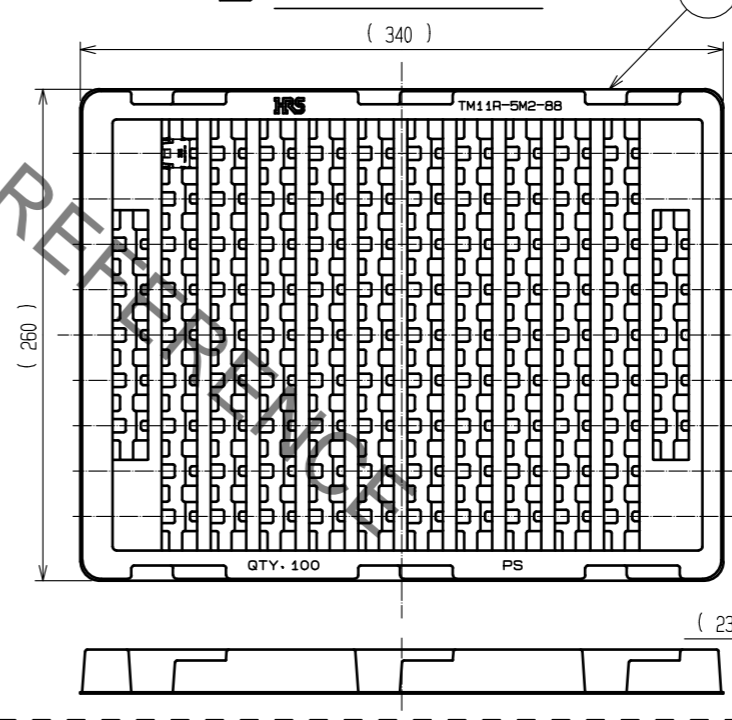
基板取付寸法図 (御参考)
取付面側 (適合基板厚 $t=1.6$)



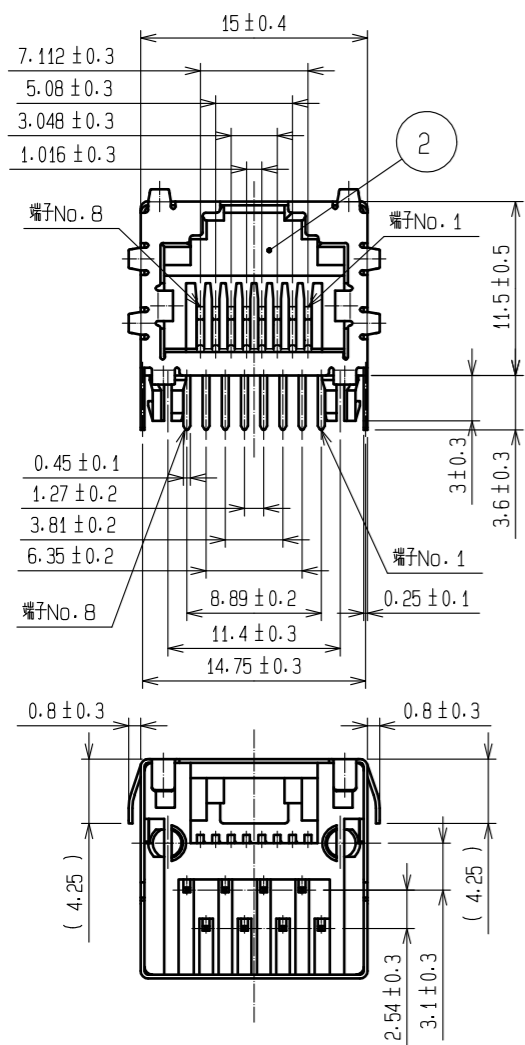
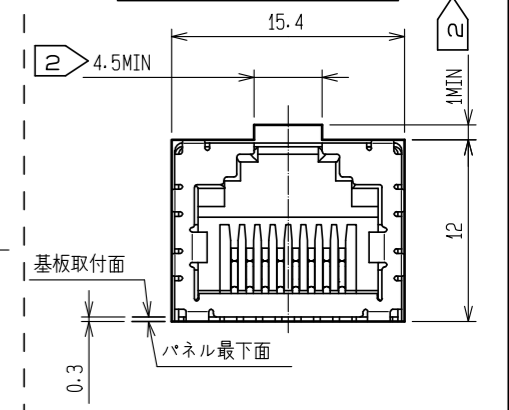
パターン及びグラウンド禁止エリア



④ 梱包状態図 (FREE)

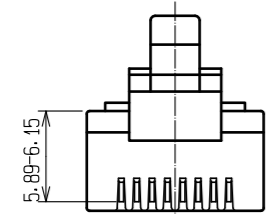


パネル取付寸法図 (御参考)



- 注 1 本製品は1, 2-3, 6ペアにおいてCAT5の性能を満足したモジュージャックであり、ファスト・イーサネット (100BASE-TX) の伝送をサポートしております。適合プラグコネクタはTM21P-88Pとなります。
- ② パネルを製作する時は、プラグロックレバーの逃げとして図示寸法による切り欠きを付けて下さい。
- ③ 接触バネの接点位置は、コネクタ前面より 3 ± 1 (上面側, 側面側), $2 - 0.7$ (下面側) に設定しております。パネル位置設定の際はご注意ください。
- ④ 本製品はトレイ梱包 (1トレイ=100個) となります。
- ⑤ 本品はFCC規格外のプラグとカン合しないで下さい。特に 図の端子打ち込み高さには十分ご注意ください。
- ⚠ ⑥ 部品③は、製造工程上及び輸送中、多少の擦り傷が発生することが御座いますが製品機能上、問題御座いません。

⑤ FCCプラグ寸法



2	PBT樹脂	UL94V-0 (クロ)	4	ポリスチレン	
1	銅合金	接触側: 金めっき $1.27\mu\text{m}$ 基板側: 金フラッシュめっき	3	銅合金	すずリフローめっき $1\mu\text{m}$
NO.	MATERIAL	FINISH, REMARKS	NO.	MATERIAL	FINISH, REMARKS
UNITS	mm	SCALE	2:1	COUNT	1
DESCRIPTION OF REVISIONS		DESIGNED	CHECKED		
DIS-E-00004441		KIM JAEHYEON	TU. TANIGUCHI		
DATE		20210324			
APPROVED: SR. KIKUTA		20071010		DRAWING NO. ADC-126582-00-00	
CHECKED: HO. MIWA		20071010		PART NO. TM11R-5M2-MA-88	
DESIGNED: YH. ENAMI		20071010		CODE NO. CL0222-2954-5-00	
DRAWN: YH. ENAMI		20071010		1/1	