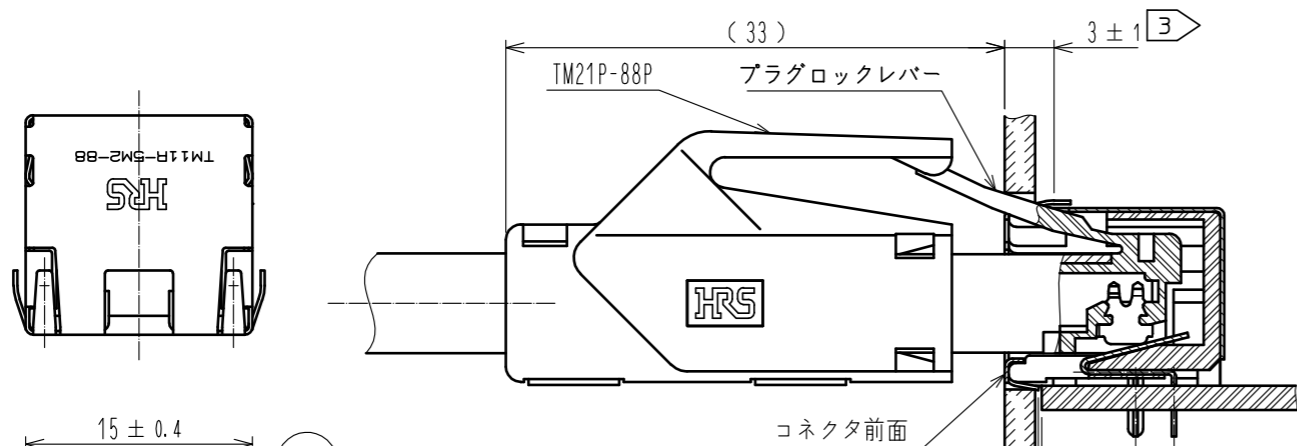
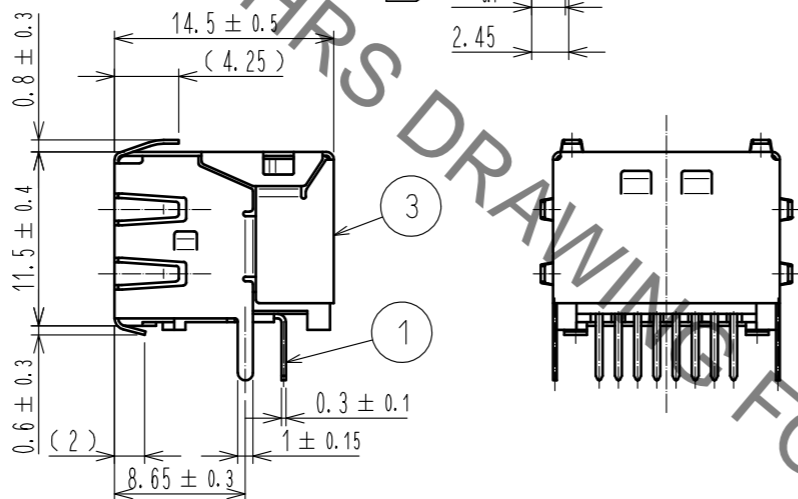
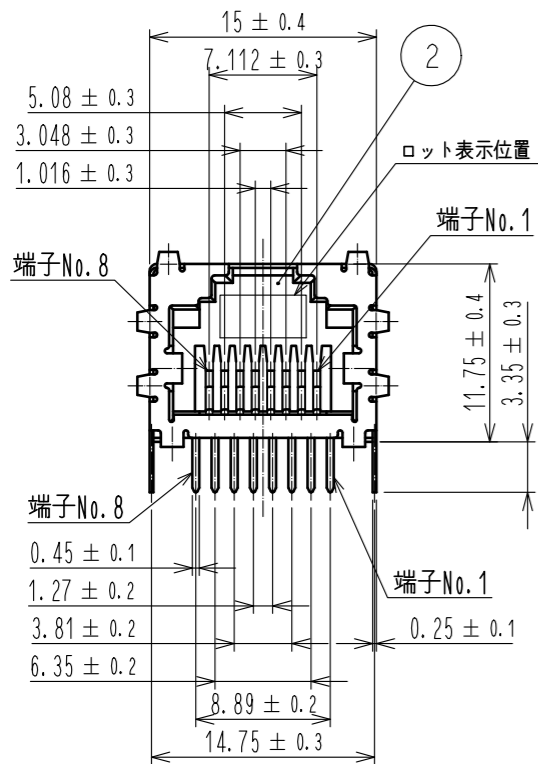
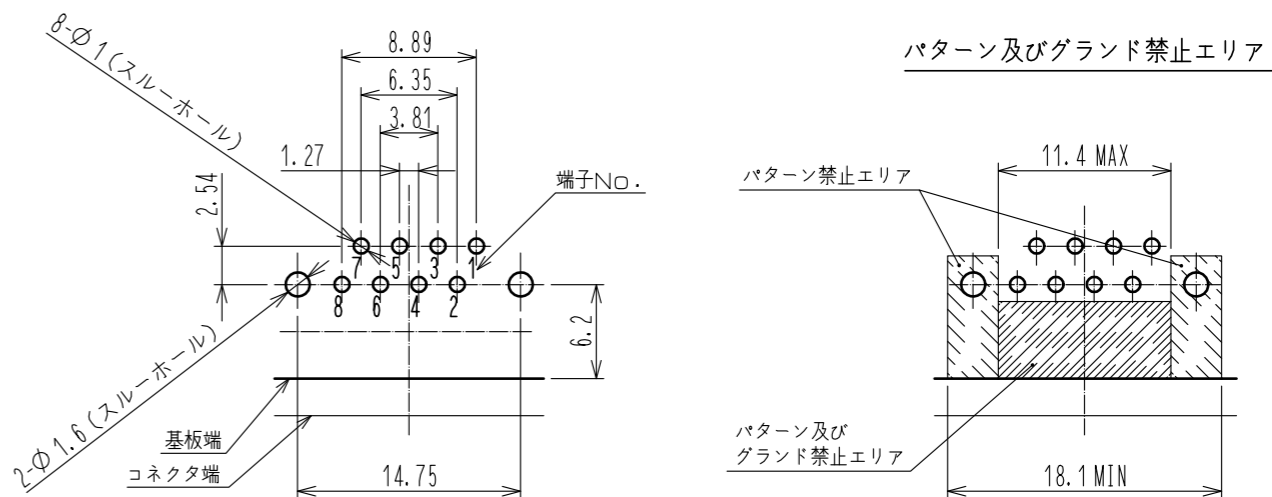


Aug.1.2022 Copyright 2022 HIROSE ELECTRIC CO., LTD. All Rights Reserved.
 本製品を車載用途などの高い信頼性が求められる機器にご使用の場合は、弊社までお問合せ下さい。

プラグかん合状態図

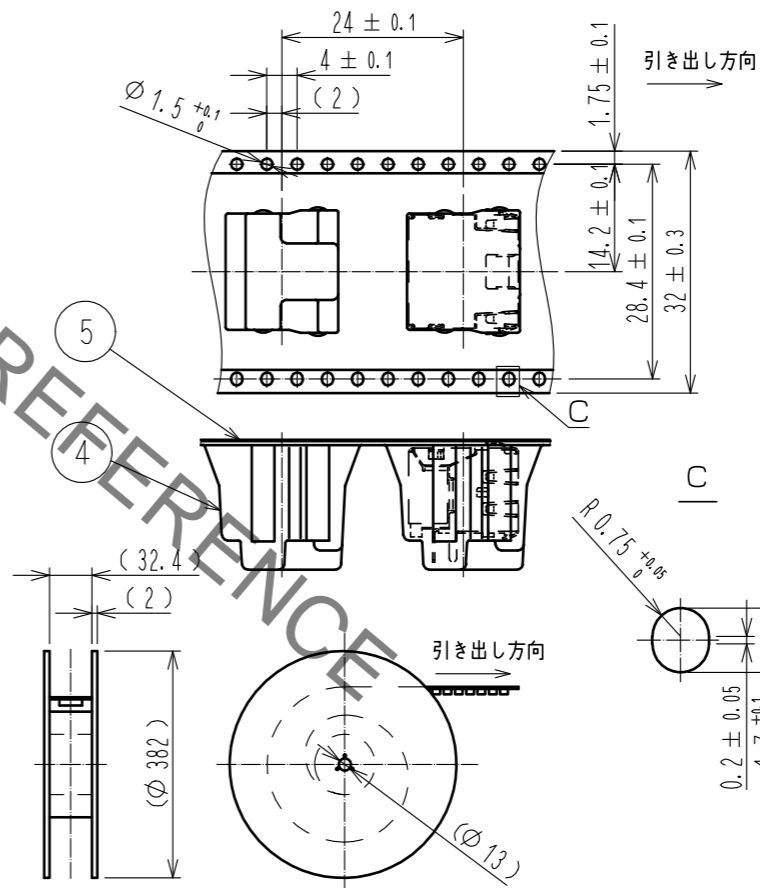


基板取付寸法図 (御参考)
 取付面側 (適合基板厚 $t=1.6$)

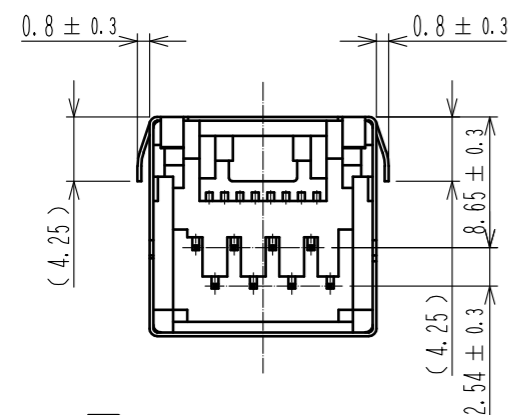
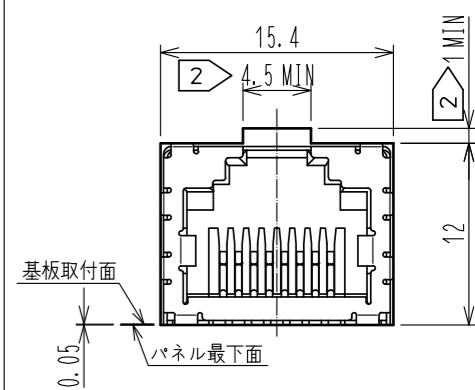


- 注 1. 本品は1, 2-3, 6ペアにおいてCAT5の性能を満足したモジュラージャックであり、ファスト・イーサネット (100BASE-TX) の伝送をサポートしています。適合プラグコネクタはTM21P-88Pになります。
2. パネルを製作する時は、プラグロックレバーの逃げ寸法として図示寸法による切り欠きを付けて下さい。
3. 接触バネの接点位置は、コネクタ前面より 3 ± 1 (上面側、側面側)、 $2.0_{-0.1}^{+0.1}$ (下面側) にて設定しております。
4. 本製品は1RL: 200個巻きとなります。
5. 本品はFCC規格外のプラグとかん合しないで下さい。特に図の端子打ち込み高さには十分ご注意ください。
6. 部品⑥は、製造工程上及び輸送中、多少の擦り傷が発生することが御座いますが製品機能上、問題御座いません。
7. 本品はスルーホールリフロー (THR) タイプとなります。

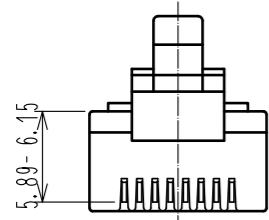
4 梱包状態図 (FREE)



パネル取付寸法図 (御参考)



5 FCCプラグ寸法



2	LCP	クロ, UL94V-0	5	PE			
1	りん青銅	接触部 : 金めっき 1.3μm MIN リード部 : すずリフローめっき 1μm MIN 下地 : ニッケルめっき 1μm MIN	4	PS			
			3	黄銅			
NO.	MATERIAL	FINISH, REMARKS	NO.	MATERIAL	FINISH, REMARKS		
UNITS mm		SCALE 2 : 1	COUNT 2	DESCRIPTION OF REVISIONS DIS-E-00004360	DESIGNED KIM JAEHYEON	CHECKED TU. TANIGUCHI	DATE 20210325
		APPROVED : MN. KENJO 20200407	DRAWING NO. ADC-128617-70-00				
HIROSE ELECTRIC CO., LTD.		CHECKED : TU. TANIGUCHI 20200407	PART NO. TM11R-5M2-88-DIR(70)				
		DESIGNED : KIM JAEHYEON 20200407	CODE NO. CL0222-2984-6-70				
		DRAWN : DS. HIROWATARI 20200407					