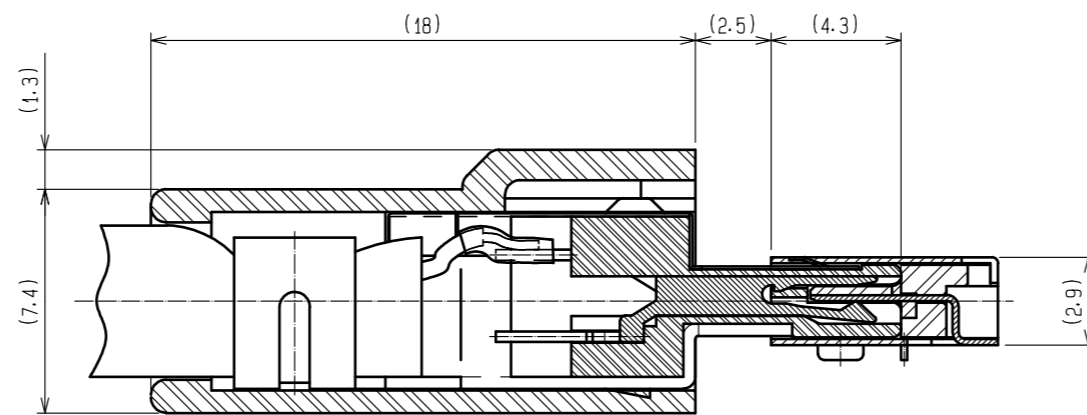
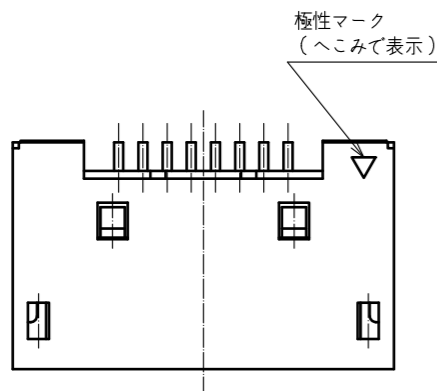
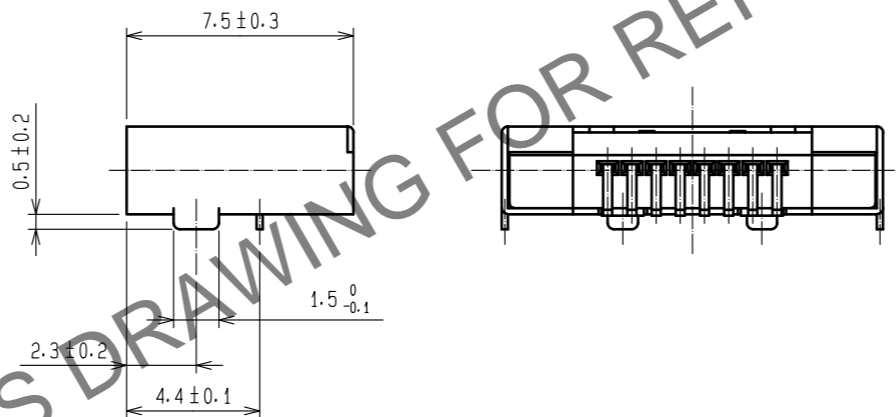
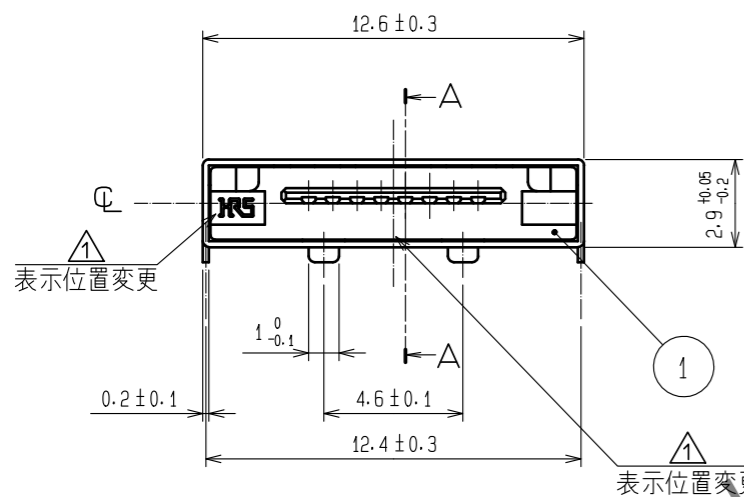
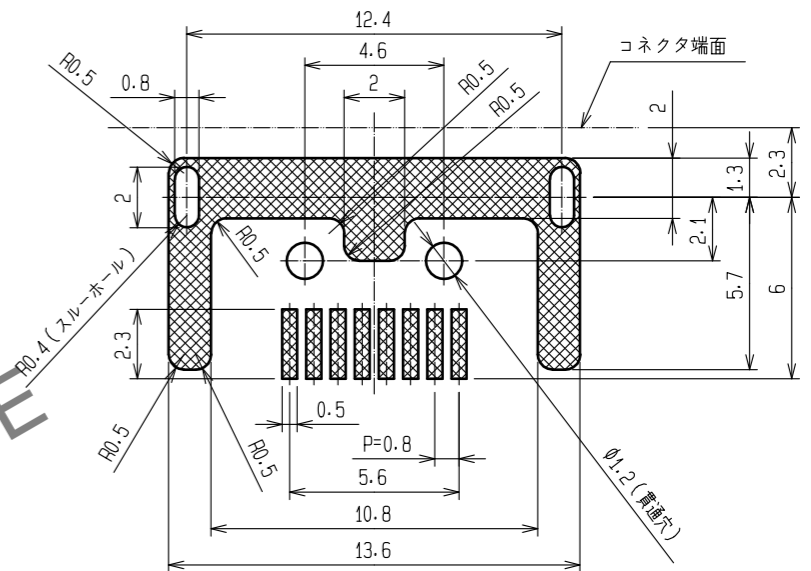


Mar.1.2025 Copyright 2025 HIROSE ELECTRIC CO., LTD. All Rights Reserved.
 本製品を車載用途などの高い信頼性が求められる機器にご使用の場合は、弊社までお問合せ下さい。

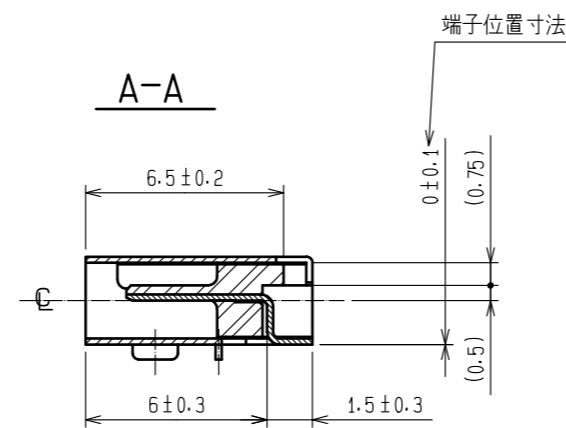
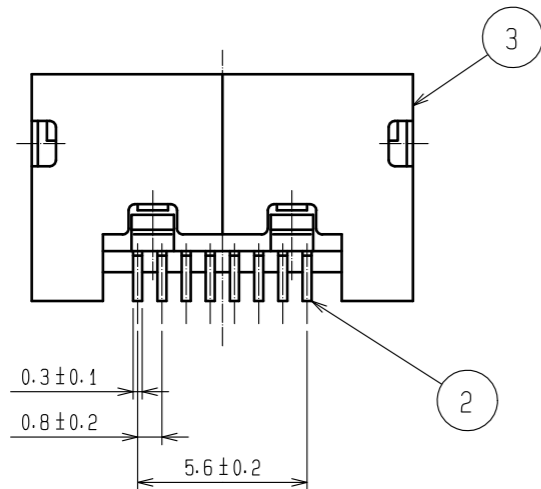
かん合状態図



② 基板取付寸法図 (実装面側)



- 注.
- ① 端子の平坦度は0.1以下となります。
 - ② 公差なき寸法は参考寸法となります。
 - ③ 接触部 : 金めっき 0.2μm以上
実装部 : 金めっき 0.03μm以上
下地 : ニッケルめっき 2μm以上
 - ④ 実装部 : 金めっき 0.03μm以上
下地 : ニッケルめっき 0.2μm以上



1	PPS樹脂	色:クロ UL94V-0	3	ステンレス鋼	4		
2	りん青銅		3				
NO.	MATERIAL	FINISH . REMARKS	NO.	MATERIAL	FINISH . REMARKS		
UNITS	mm	SCALE	COUNT	DESCRIPTION OF REVISIONS	DESIGNED	CHECKED	DATE
		4 : 1	2	DIS-E-00002550	TA. TORIHARA	MN. KENJO	20190920
APPROVED : MR. NAKAMURA		20050421	DRAWING NO.		ADC3-045930-04		
CHECKED : MR. NAKAMURA		20050421	PART NO.		3260-8S1(55)		
DESIGNED : HK. TANAKA		20050421	CODE NO.		CL232-0002-7-55		
DRAWN : HK. TANAKA		20050421			1/1		