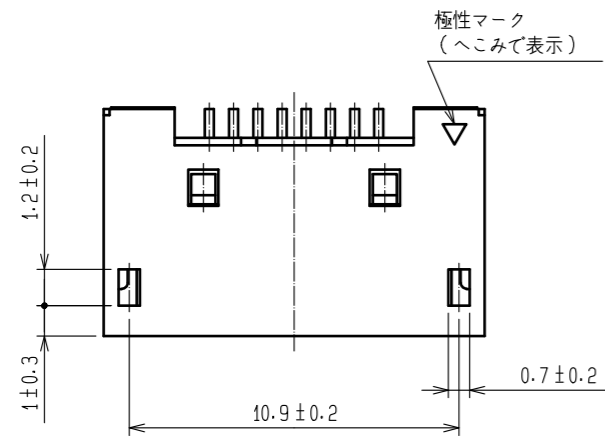
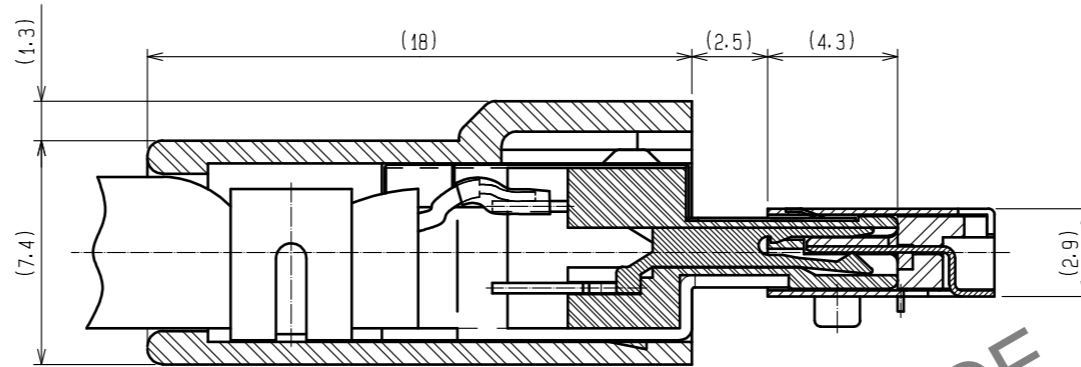


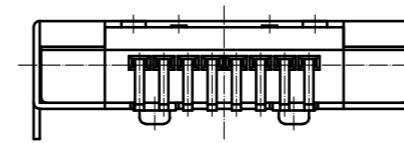
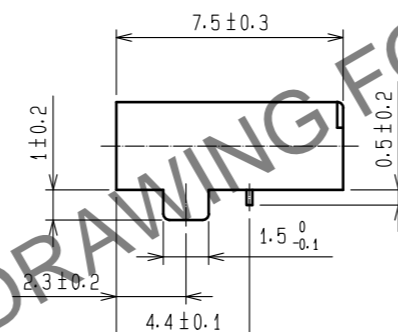
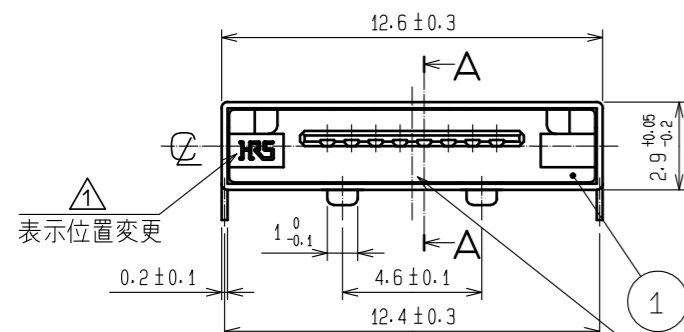
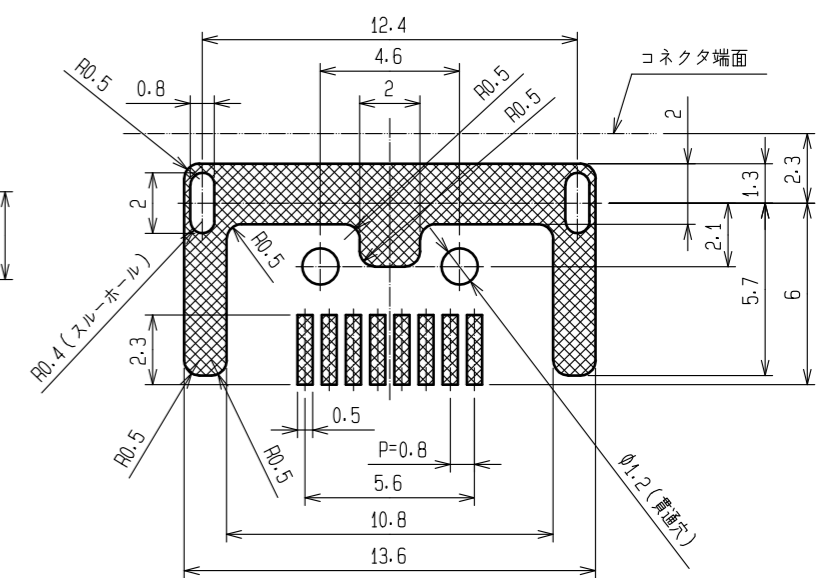
Apr.1.2025 Copyright 2025 HIROSE ELECTRIC CO., LTD. All Rights Reserved.  
 本製品を車載用途などの高い信頼性が求められる機器にご使用の場合は、弊社までお問合せ下さい。



かん合状態図

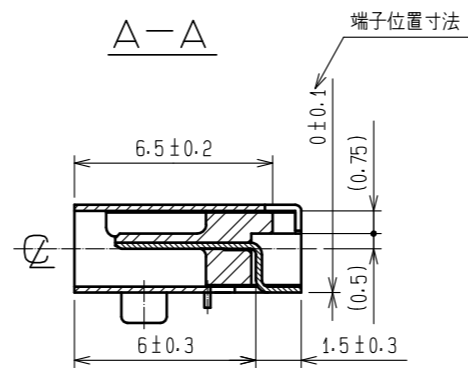
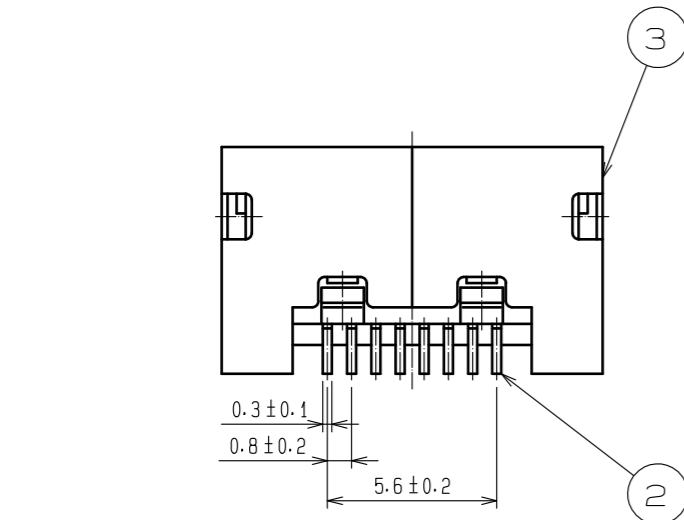


② 基板取付寸法図 (実装面側)



表示位置変更

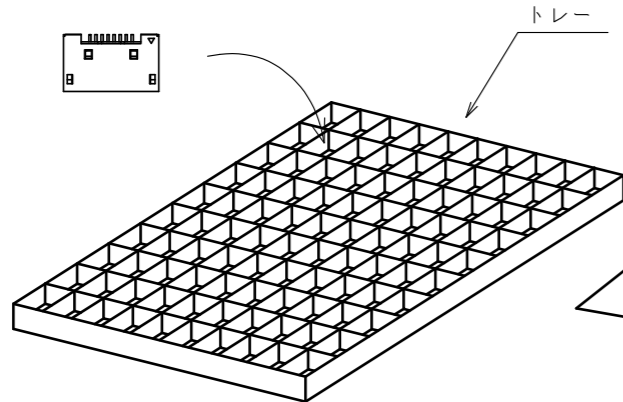
- 注.
- ① 端子の平坦度は0.1以下となります。
  - ② 公差なき寸法は参考寸法となります。
  - ③ 梱包仕様は一例であり予告無く変更になる場合があります。



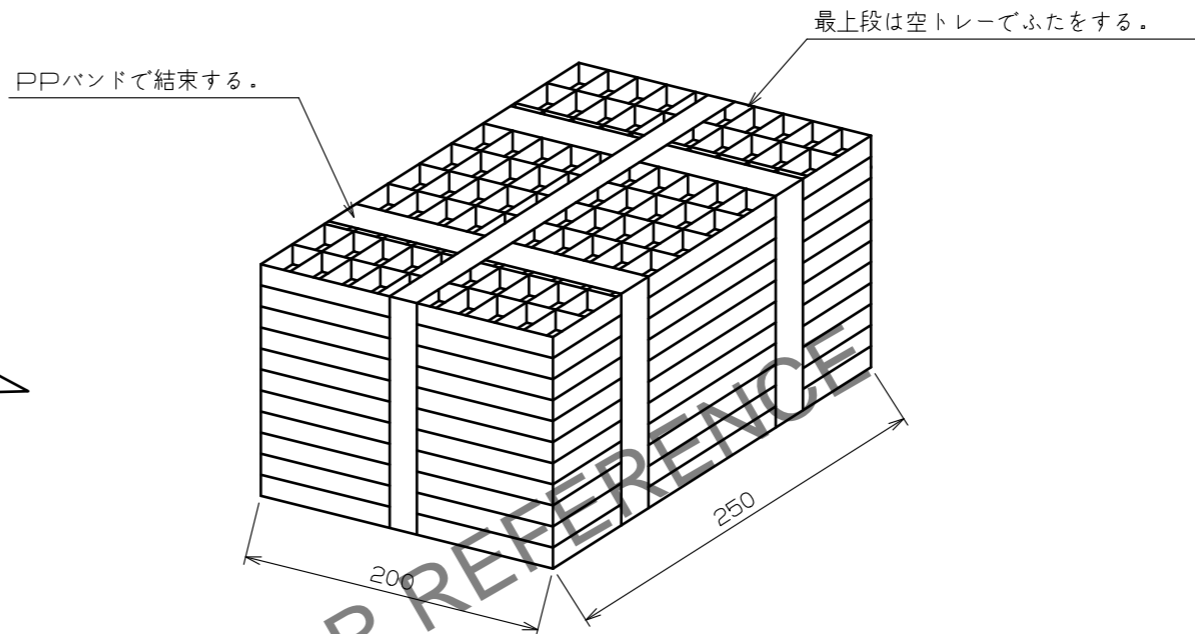
2	りん青銅	接触部: 金めっき0.2μm min 実装部: 金めっき0.03μm min 下地: ニッケルめっき2μm min	3	ステンレス鋼	実装部: 部分金めっき0.03μm min 下地: ニッケルめっき0.2μm min		
1	PPS樹脂	色: クロ UL94V-0					
NO.	MATERIAL	FINISH . REMARKS	NO.	MATERIAL	FINISH . REMARKS		
UNITS	mm	SCALE	COUNT	DESCRIPTION OF REVISIONS	DESIGNED	CHECKED	DATE
		4 : 1	2	DIS-E-00002550	TA. TORIHARA	MN. KENJO	20190920
APPROVED : A0. SUZUKI		20050926	DRAWING NO.		ADC3-046585-07		
CHECKED : HY. KOBAYASHI		20050926	PART NO.		3260-8S2(55)		
DESIGNED : YS. TAKEUCHI		20050926	CODE NO.		CL232-0009-6-55		
DRAWN : YS. TAKEUCHI		20050926					1/2

③ 梱包状態図

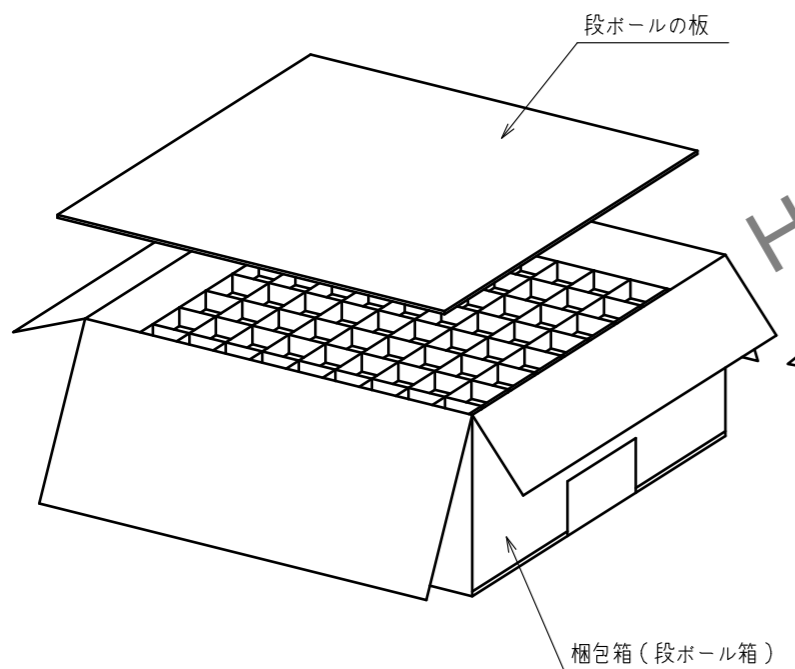
1. トレーにコネクタを収納します。  
(トレー1面100個)



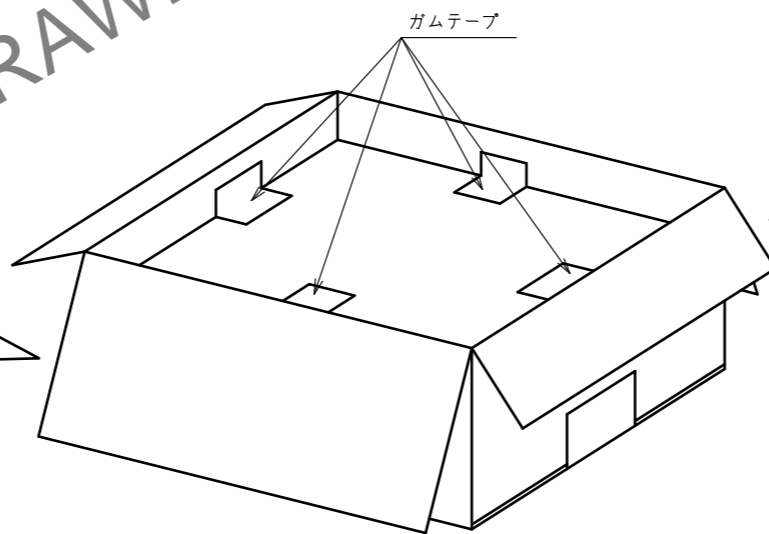
2. コネクタを収納したトレーを10段重ね  
下図のように結束します。  
コネクタ総収納数1000個(100×10)



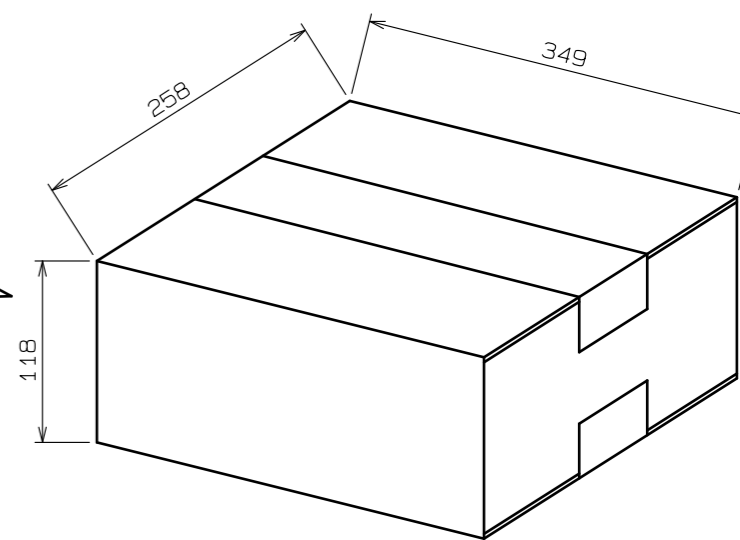
3. 段ボール箱に結束したトレーを入れ  
段ボールの板をかぶせます。



4. 段ボール箱と段ボールの板を  
ガムテープで4ヵ所止めます。



5. 段ボール箱のふたをしてガムテープで止めます。



Apr.1.2025 Copyright 2025 HIROSE ELECTRIC CO., LTD. All Rights Reserved.  
本製品を車載用途などの高い信頼性が求められる機器にご使用の場合は、弊社までお問合せ下さい。

HRS DRAWING FOR REFERENCE

<b>HRS</b>	DRAWING NO.	ADC3-046585-07	2/2
	PART NO.	3260-8S2(55)	
	CODE NO.	CL232-0009-6-55	