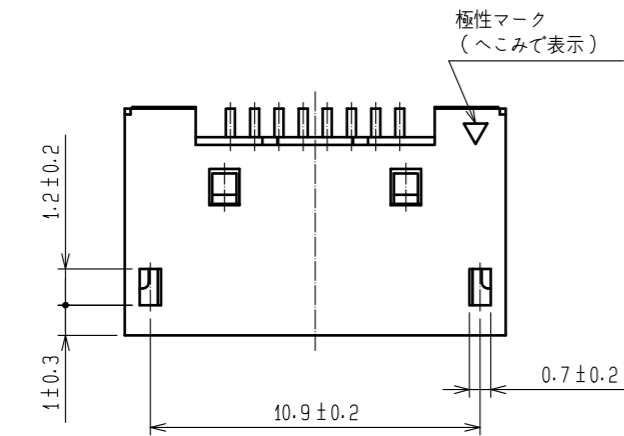
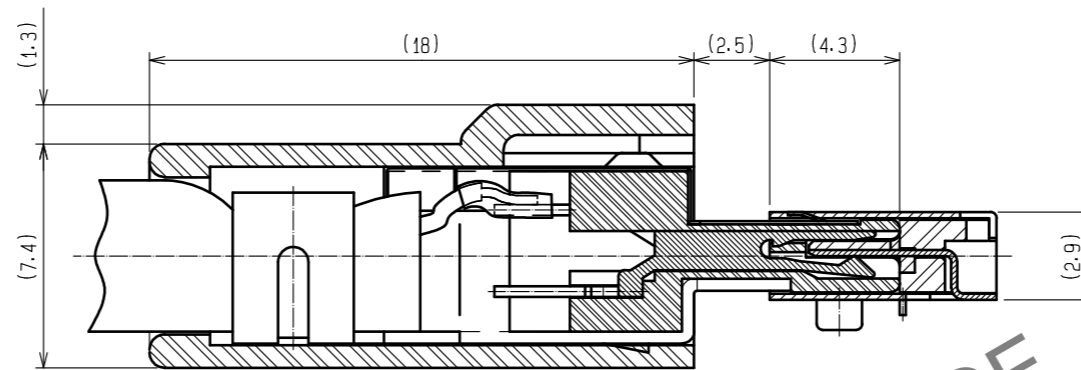


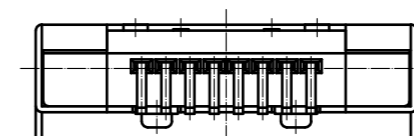
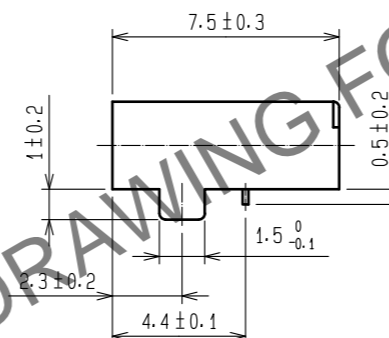
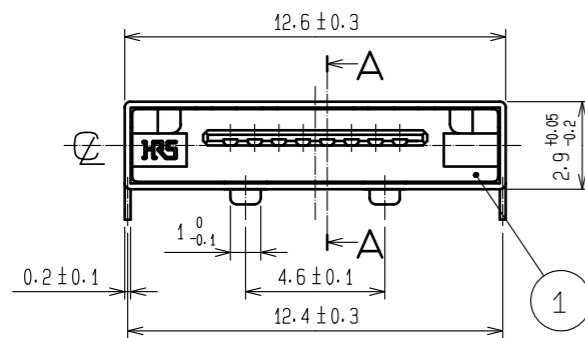
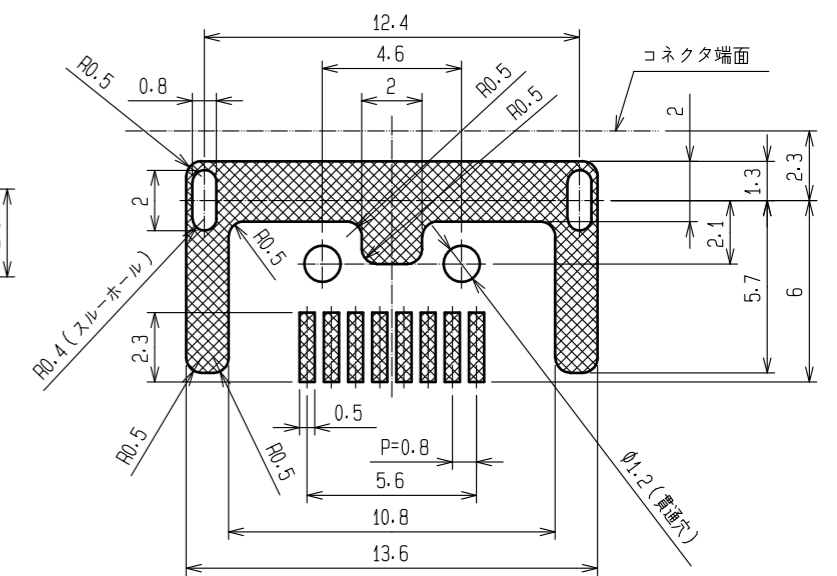
Apr.1.2025 Copyright 2025 HIROSE ELECTRIC CO., LTD. All Rights Reserved.
 本製品を車載用途などの高い信頼性が求められる機器にご使用の場合は、弊社までお問合せ下さい。



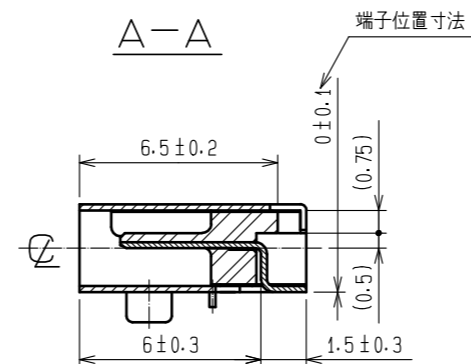
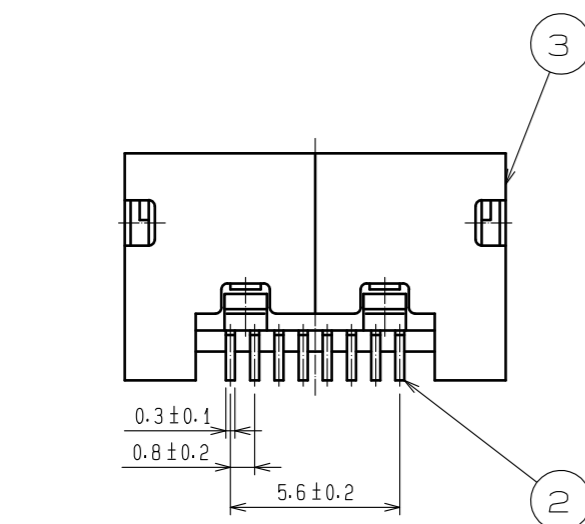
かん合状態図



② 基板取付寸法図 (実装面側)



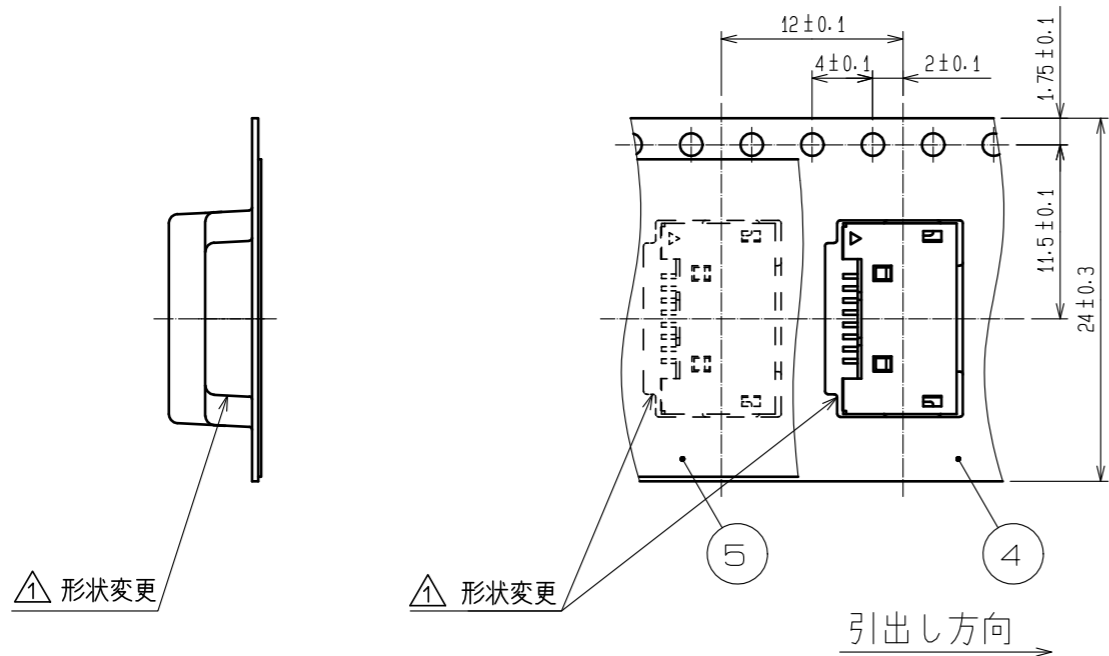
- 注.
- ① 端子の平坦度は0.1以下となります。
 - ② 公差なき寸法は参考寸法となります。
 - ③ 1リール中のコネクタ数量は1000個となります。



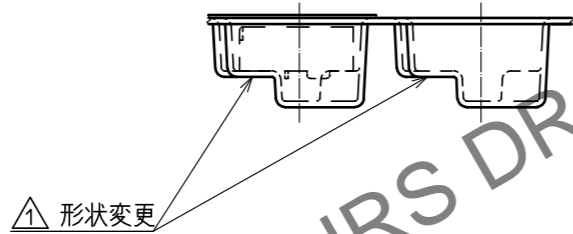
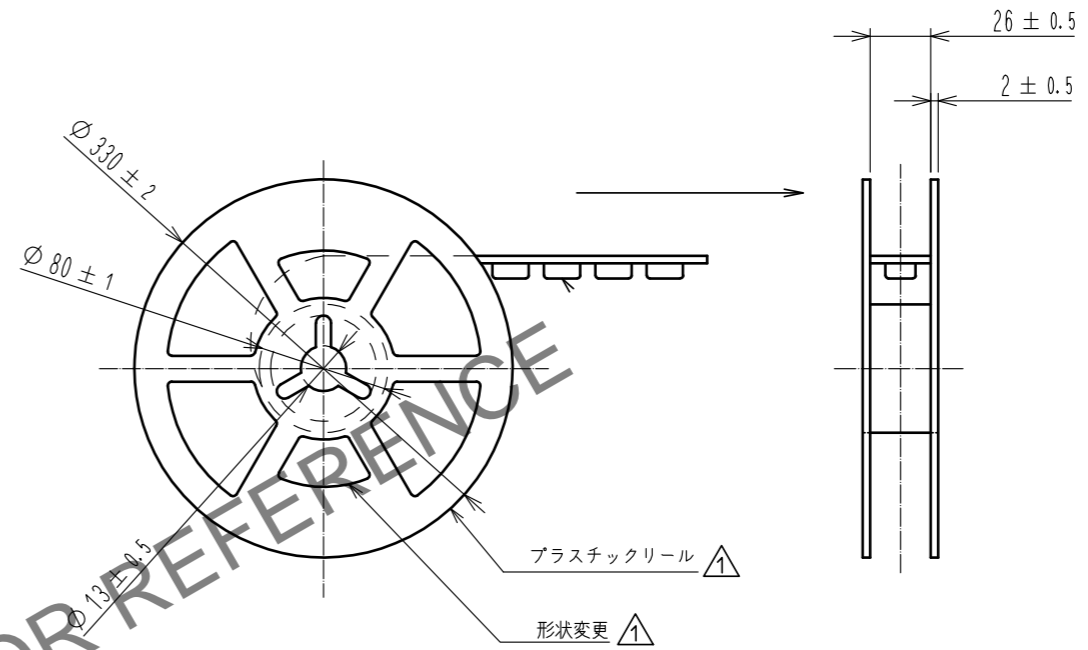
2	りん青銅	接触部: 金めっき0.2μm min 実装部: 金めっき0.03μm min 下地: ニッケルめっき2μm min	5	PET樹脂	トップカバーテープ
1	PPS樹脂	色: クロ UL94V-0	4	PS樹脂	エンボステープ
			3	ステンレス鋼	実装部: 部分金めっき0.03μm min 下地: ニッケルめっき0.2μm min
NO.	MATERIAL	FINISH . REMARKS	NO.	MATERIAL	FINISH . REMARKS
UNITS	mm	SCALE	4 : 1	COUNT	5
		DESCRIPTION OF REVISIONS	DESIGNED	CHECKED	DATE
		DIS-E-00011412	KN. ICHIKAWA	KG. OKITA	20221102
APPROVED : TU. TANIGUCHI		20190925	DRAWING NO. ADC-046585-56-00		
CHECKED : TU. TANIGUCHI		20190925	PART NO. 3260-8S2(56)		
DESIGNED : TA. TORIHARA		20190925	CODE NO. CL0232-0009-6-56		
DRAWN : SN. TOYOSHIMA		20190925	1/2		

Apr. 1. 2025. Copyright 2025 HIROSE ELECTRIC CO., LTD. All Rights Reserved.
本製品を車載用途などの高い信頼性が求められる機器にご使用の場合は、弊社までお問合せ下さい。

リール梱包状態図 (FREE)



リール状態寸法図 (FREE)



HRS DRAWING FOR REFERENCE

HRS	DRAWING NO.	ADC-046585-56-00
	PART NO.	3260-8S2(56)
	CODE NO.	CL0232-0009-6-56

△ 2/2