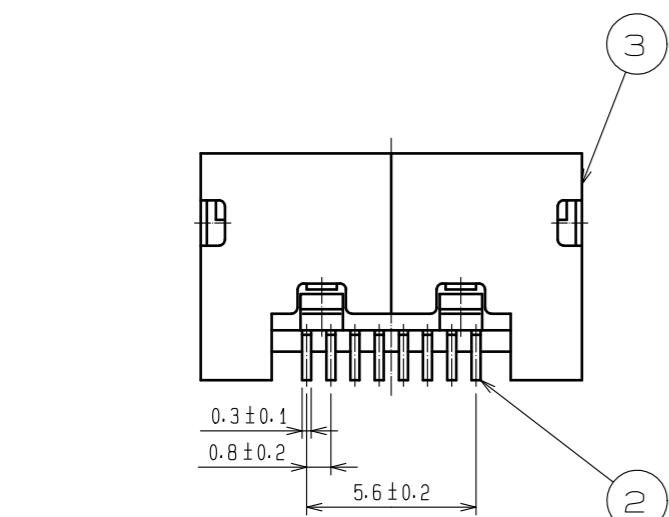
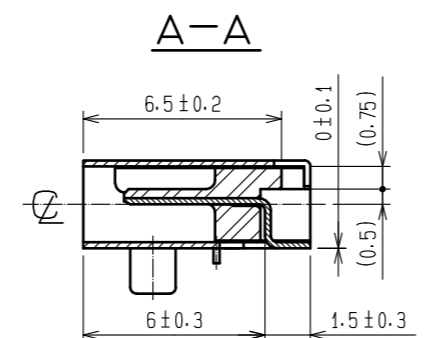
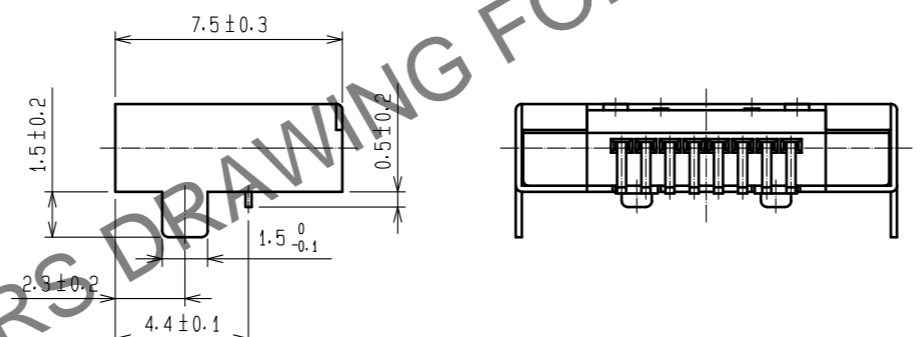
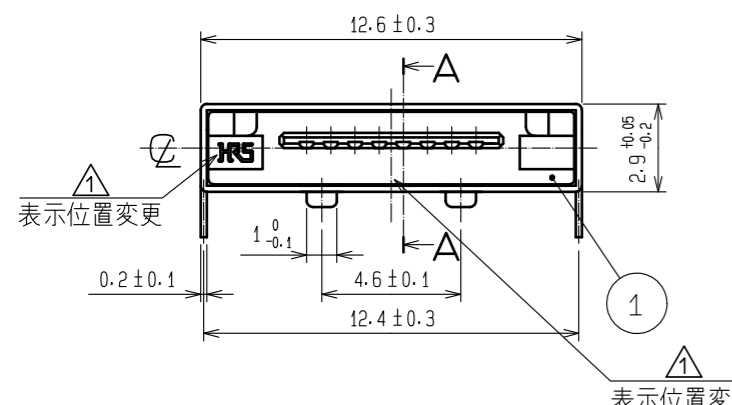
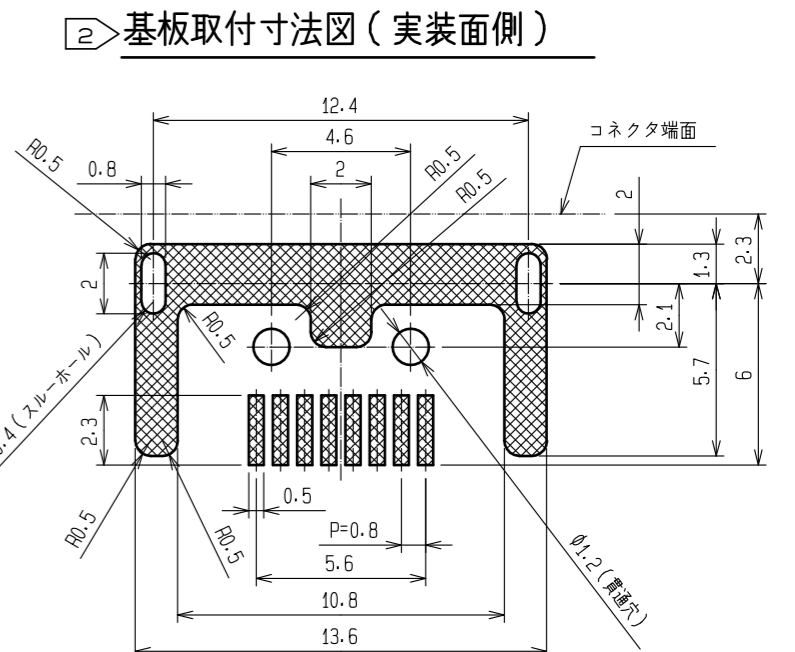
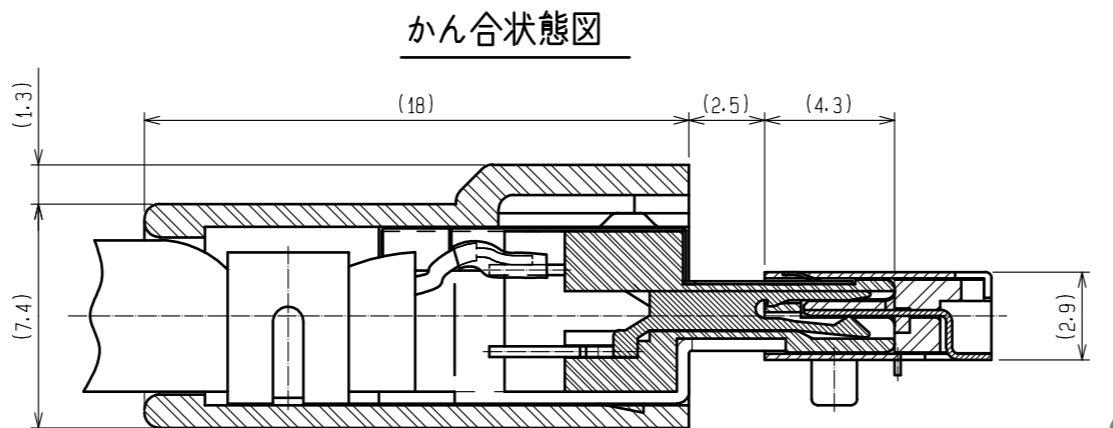
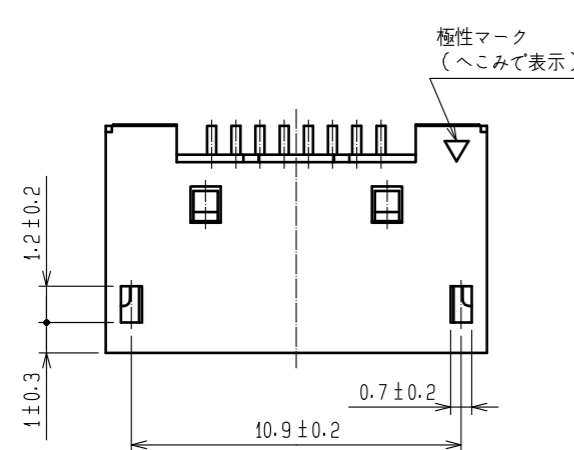


Apr.1.2025 Copyright 2025 HIROSE ELECTRIC CO., LTD. All Rights Reserved.  
 本製品を車載用途などの高い信頼性が求められる機器にご使用の場合は、弊社までお問合せ下さい。



注) 1. 端子の平坦度は0.1以下となります。  
 2. 公差なき寸法は参考寸法となります。

1	PPS樹脂	UL94V-0 (クロ)	3	ステンレス鋼	金フラッシュめっき
2	りん青銅		2	りん青銅	接触部: 金めっき0.2μm min リード部: 金めっきフラッシュ 下地: ニッケルめっき2μm min
NO.	MATERIAL	FINISH, REMARKS	NO.	MATERIAL	FINISH, REMARKS
UNITS	mm	SCALE	4:1	COUNT	2
DESCRIPTION OF REVISIONS		DESIGNED	TA. TORIHARA	CHECKED	MN. KENJO
DATE		20190920	DRAWING NO. ADC3-046586-06		
APPROVED: MR. NAKAMURA		20050421	PART NO. 3260-8S3(55)		
CHECKED: MR. NAKAMURA		20050421	CODE NO. CL232-0010-5-55		
DESIGNED: HK. TANAKA		20050421	1/1		
DRAWN: HK. TANAKA		20050421			