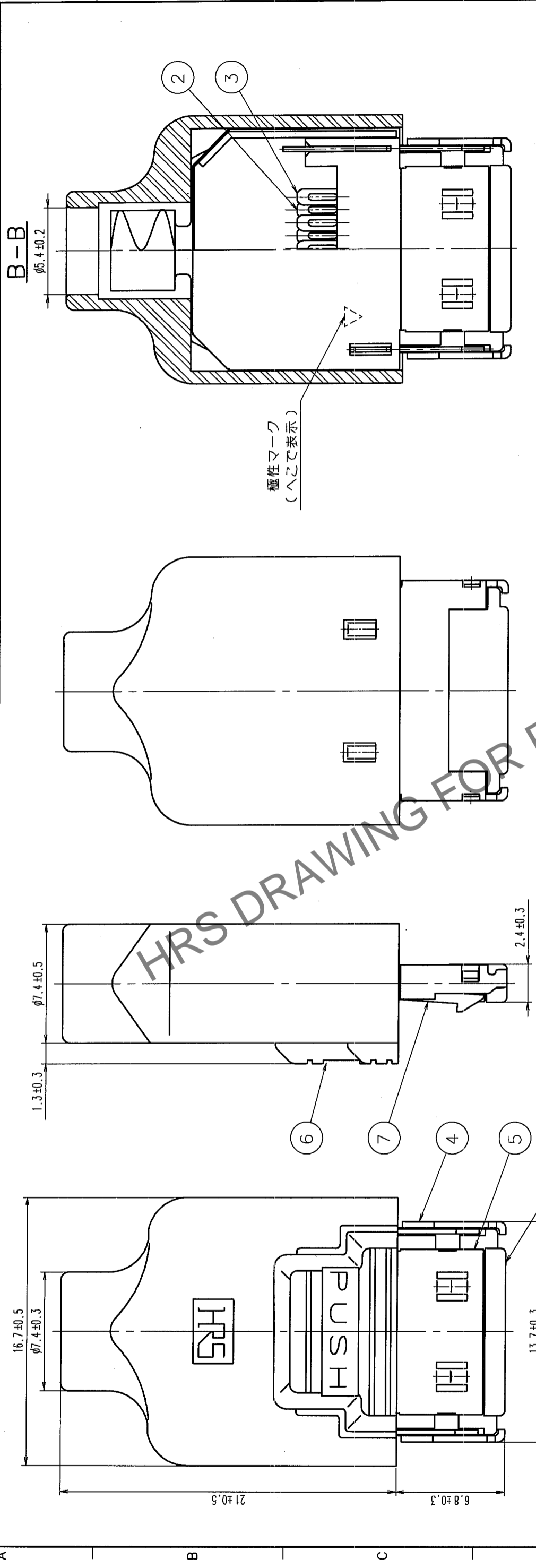
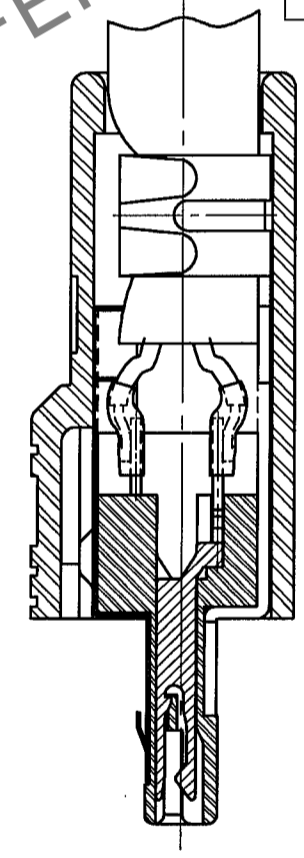


Δの COUNT	訂正 DESCRIPTION OF REVISIONS	年月日 DATE	訂正 DESCRIPTION OF REVISIONS	年月日 DATE	設計 BY	設計 CHKD	年月日 DATE
1	RE-E-10096	04.07.06			田中	田中	
2	RE-E-000047	04.04.20			田中	田中	



A-A  
ケーブル結線状態図



注) 1, 部番 ④ ⑤ ⑥ は組み込みます、添付品です。

部番	材質	処理, 備考	部番	材質	処理, 備考
2	りん青銅	接触部:金めっき0.2μm min 結線部:金めっきフラッシュ 下地:ニッケルめっき2μm min	3	りん青銅	接触部:金めっき0.2μm min 結線部:金めっきフラッシュ 下地:ニッケルめっき2μm min
1	PPS樹脂	UL94V-0(クロ)	4	黄銅	
			5	りん青銅	
			6	ポリカーボネート樹脂	UL94HB(クロ)
			7	ステンレス鋼	

製図 DRAWN	設計 DESIGNED	検査 CHECKED	承認 APPROVED	発行 RELEASED
和田 03.12.11	和田 03.12.11	和田 03.12.12	市川 03.12.15	鈴木 03.12.15

旧製品コード CODE NO.(OLD) CL	図番 DRAWING NO. ADC3-047968-02	製品名 PART NO. 3240-10P-C(50)
尺度 SCALE 4:1	単位 UNITS mm	製品コード CODE NO. CL232-0048-8-50

TO	Q
----	---