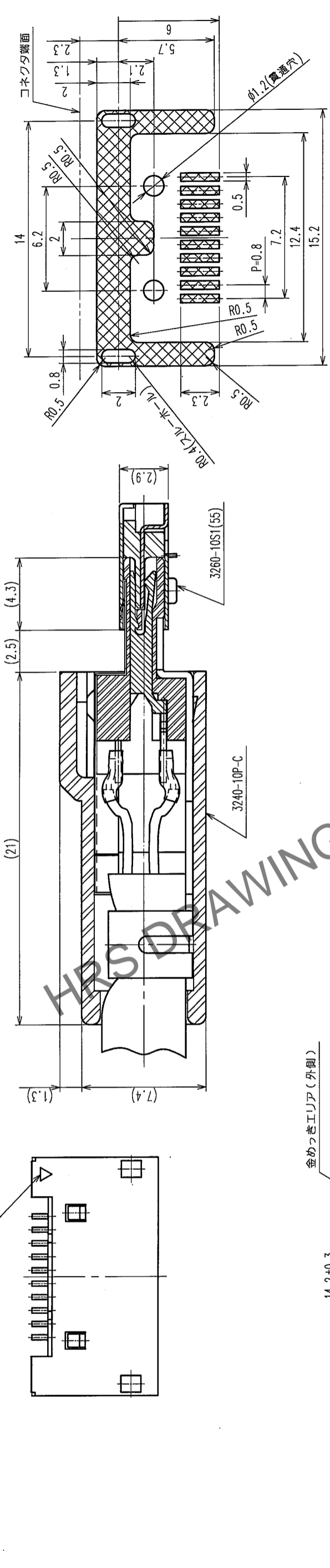


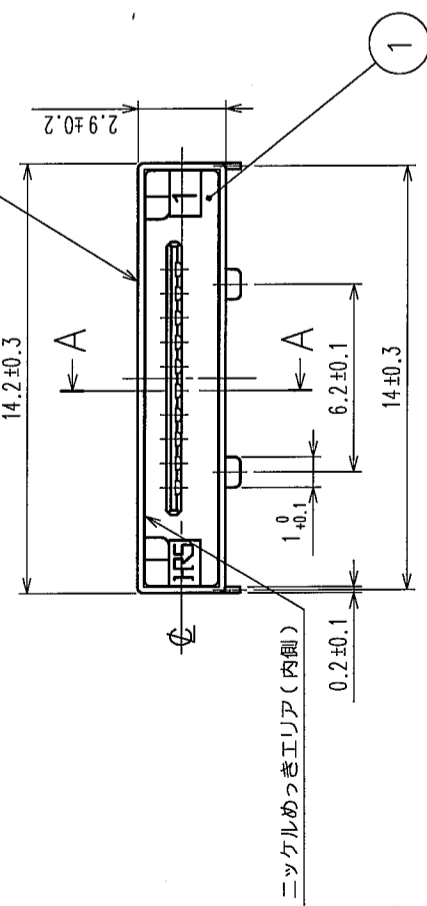
年月日	設計検図	年月日	訂正記事	年月日	設計検図	年月日
DATE	BY CHKD	DATE	DESCRIPTION OF REVISIONS	DATE	BY CHKD	DATE
..
..
..

かん合状態図

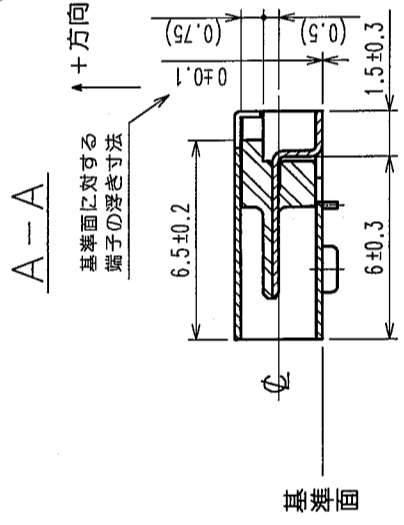
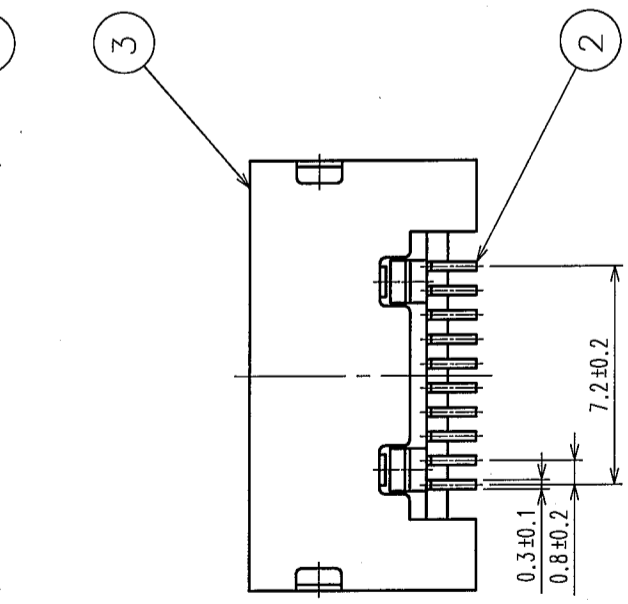
極性マーク
(へこみで表示)



金めっきエリア(外側)



ニッケルめっきエリア(内側)



注) ① 公差なき寸法は、参考寸法となります。

① 基板取付寸法図(実装面側)

部番	1	PPS樹脂	UL94V-0(クロ)	処理, 備考
部番	2	ステンレス鋼	部分金めっき	処理, 備考
部番	3	りん青銅	接触部:金めっき0.2μm MIN. リード部:金めっきフラッシュ 下地:ニッケルめっき2μm MIN.	処理, 備考

製図	設計	検図	承認	製図	承認	製図	承認
02枝 05.10.4 安藤	02枝 05.10.4 安藤	02枝 05.10.5 宮崎	02枝 05.10.5 宮崎	02枝 05.10.5 鈴木	02枝 05.10.5 鈴木	02枝 05.10.5 鈴木	02枝 05.10.5 鈴木

旧製品コード	図番	DRAWING NO.	部品名	PART NO.
CODE NO. (OLD)	ADC3-120172-04	3260-10S1(55)	製品コード	CL232-0064-4-55
単位	mm	mm	単位	mm

TO