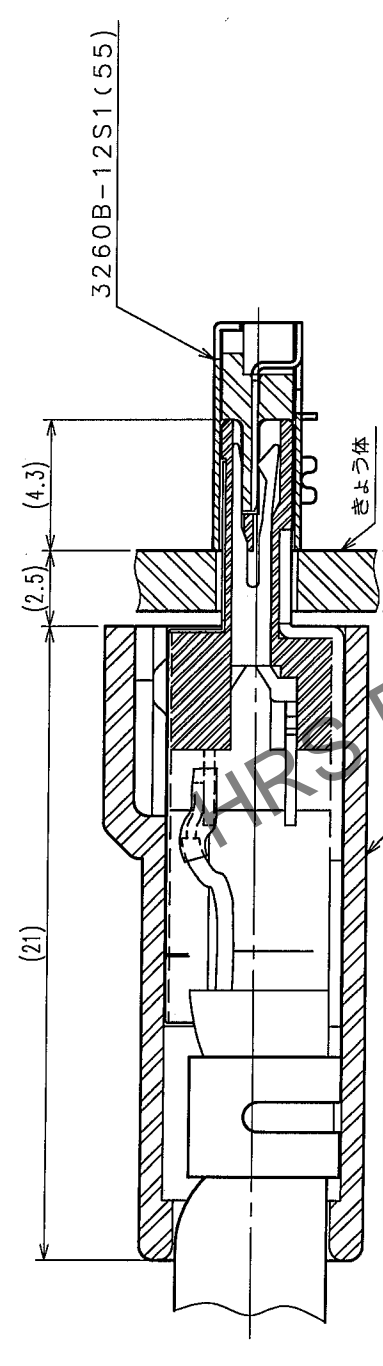
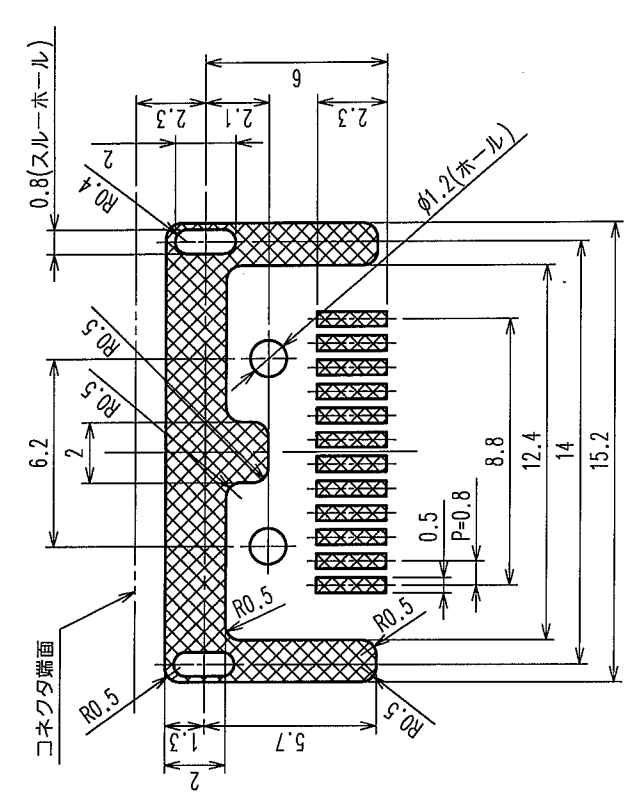


△の数 COUNT	訂正記事 DESCRIPTION OF REVISIONS	年月日 DATE	設計検図 BY CHKD	年月日 DATE	訂正記事 DESCRIPTION OF REVISIONS	年月日 DATE	設計検図 BY CHKD	年月日 DATE
△								
△								
△								

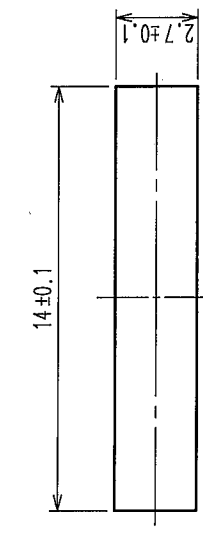
かん合状態図



基板取付寸法図 (実装面側)



きょう体取付寸法図



注) 1. 公差なき寸法は参考寸法となります。

部番	材質	処理, 備考	部番	材質	処理, 備考
2	りん青銅		5	PET樹脂	
1	PPS樹脂	(クロ), UL94V-0	4	PS樹脂	
			3	ステンレス鋼	

接触部: 金めっき0.2μm  
 リード部: 金フラッシュめっき  
 下地ニッケルめっき2μm

金フラッシュめっき(外側)  
 ニッケルめっき0.2μm(内側・外側下地)

製図 DRAWN	設計 DESIGNED	検図 CHECKED	承認 APPROVED	出図 RELEASED
Q2 坂 安藤	Q2 坂 安藤	Q2 坂 安藤	Q2 坂 安藤	Q2 坂 安藤

製品名 PART NO. 3260B-12S1(55)  
 図番 DRAWING NO. ADC3-120857-07  
 旧製品コード CODE NO. (OLD)

単位 UNITS mm  
 尺度 SCALE 4:1

製品コード CODE NO. CL232-0089-5-55  
 1/2

HIROSE ELECTRIC CO., LTD.

TO	Q
----	---

