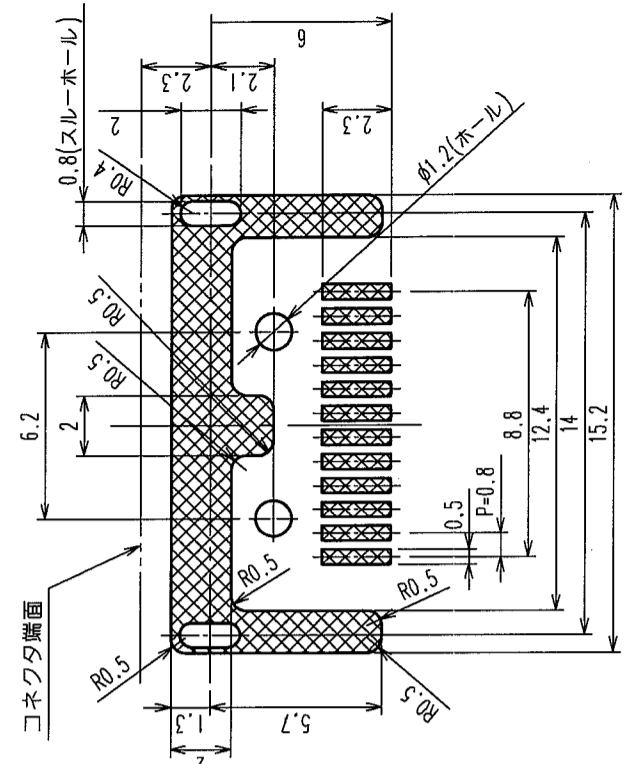


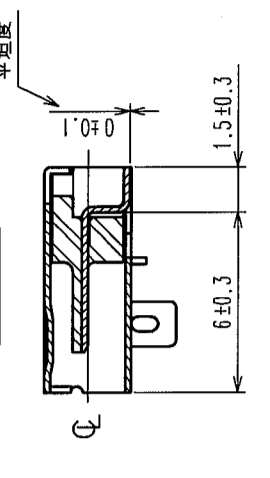
Δの数 COUNT	訂正記 DESCRIPTION OF REVISIONS	年月日 DATE	設計校 BY CHKD	年月日 DATE	訂正記 DESCRIPTION OF REVISIONS	年月日 DATE	設計校 BY CHKD	年月日 DATE
△								
△								
△								

1 基板取付寸法図(実装面側)

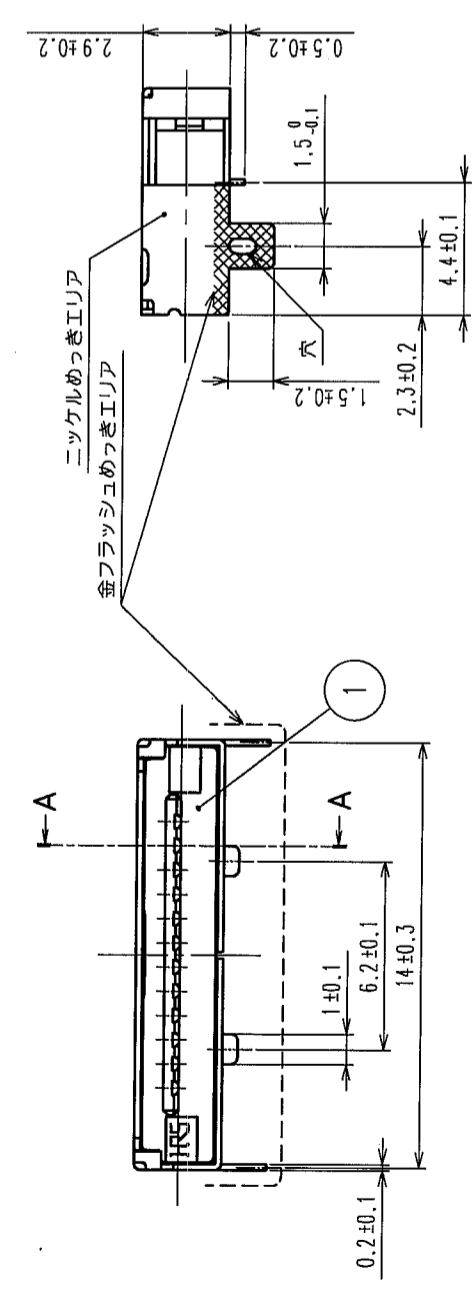
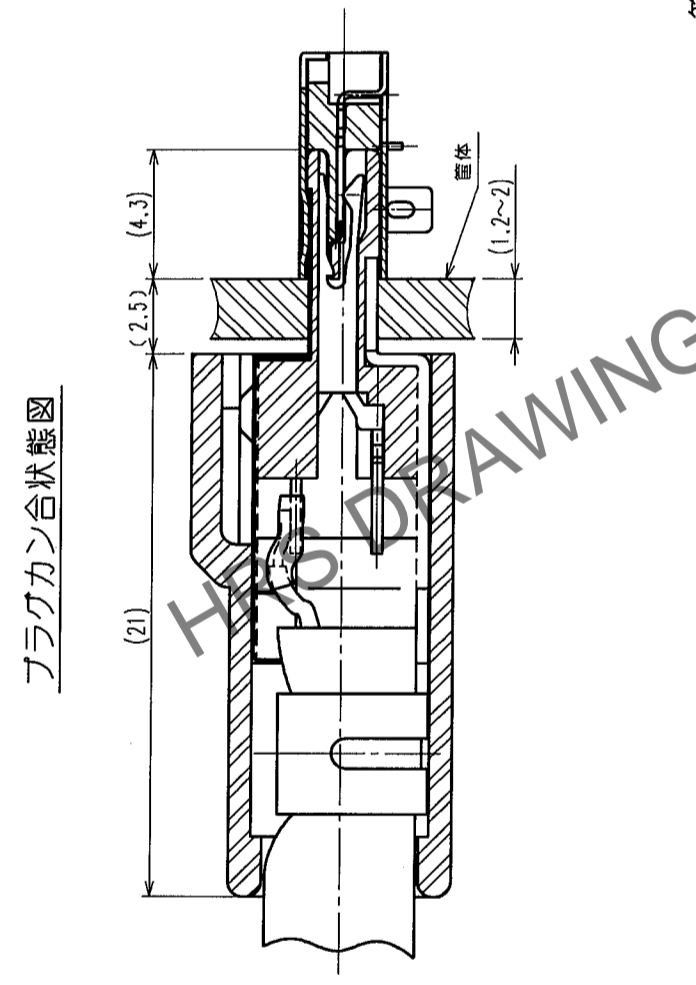
プラグカン台状態図



筐体取付寸法図



注 1 公差なき寸法は参考寸法となります。



部品番	材質	処理, 備考	部番	材質	処理, 備考
2	りん青銅	接触部: 金めっき0.2μm リード部: 金フラッシュめっき 下地ニッケルめっき2μm	5	PET樹脂	
1	PPS樹脂	(クロ), UL94V-0	4	PS樹脂	
			3	ステンレス鋼	金フラッシュめっき

旧製品コード CODE NO. (OLD)	図番 DRAWING NO.	製品名 PART NO.
	ADC3-120858-05	3260B-12S3(55)
	単位: mm SCALE: 4:1	製品コード: CL232-0090-4-55

T0	Q
----	---

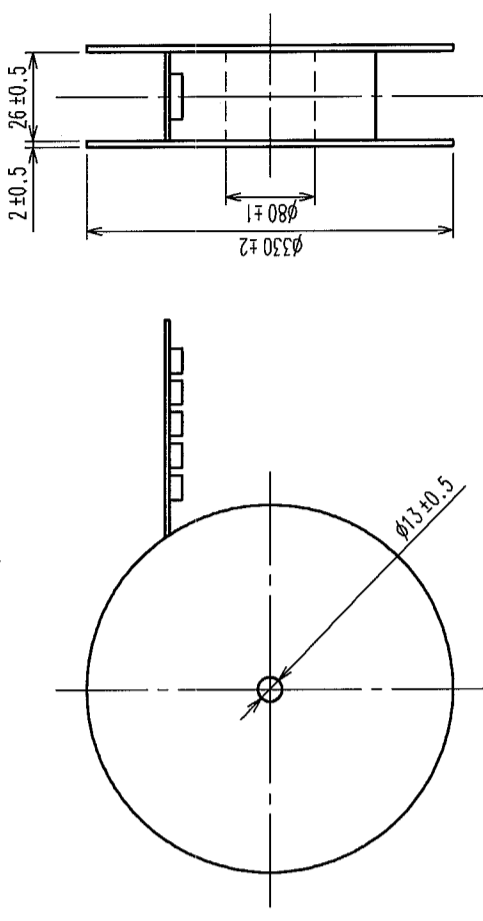
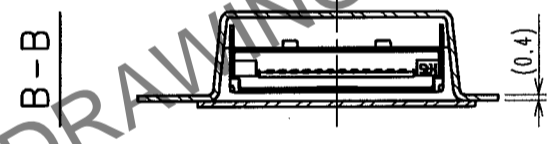
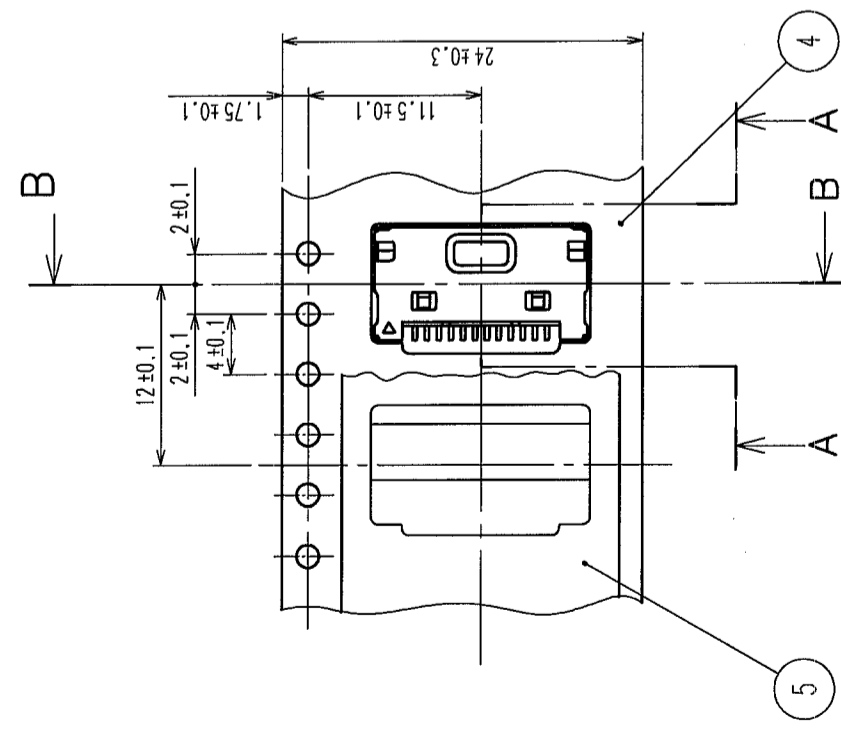
8  
7  
6  
5  
4  
3  
2  
1

△の数 COUNT	訂正記号 DESCRIPTION OF REVISIONS	年月日 DATE	設計者 BY	検査者 CHKD	年月日 DATE
△					
△					
△					

△の数 COUNT	訂正記号 DESCRIPTION OF REVISIONS	年月日 DATE	設計者 BY	検査者 CHKD	年月日 DATE
△					
△					
△					

リール状態寸法図 (FREE)

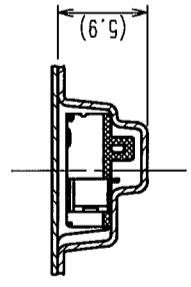
引出し方向



注1. 1リール1000個入り。

HRS DRAWING FOR REFERENCE

A-A



部番	材質	処理	備考	部番	材質	設計	承認	検査	承認	検査	承認	検査	承認
旧製品コード CODE NO. (OLD) CL						製図 DRAWN Q2 田中秀 05.2.3	設計 DESIGNED Q2 西中秀 05.2.3	検査 CHECKED Q2 中村 05.2.4	承認 APPROVED Q2 鈴木 05.2.4	製図 DRAWN Q2 田中秀 05.2.3	設計 DESIGNED Q2 西中秀 05.2.3	承認 APPROVED Q2 鈴木 05.2.4	検査 CHECKED Q2 中村 05.2.4
図番 DRAWING NO. ADC3-120858-05						製品名 PART NO. 3260B-12S3(55)		製品コード CODE NO. CL232-0090-4-55		製品コード CODE NO. 2		製品コード CODE NO. 2	
単位 UNITS mm						HRS HIROSE ELECTRIC CO., LTD.							

TO  
Q