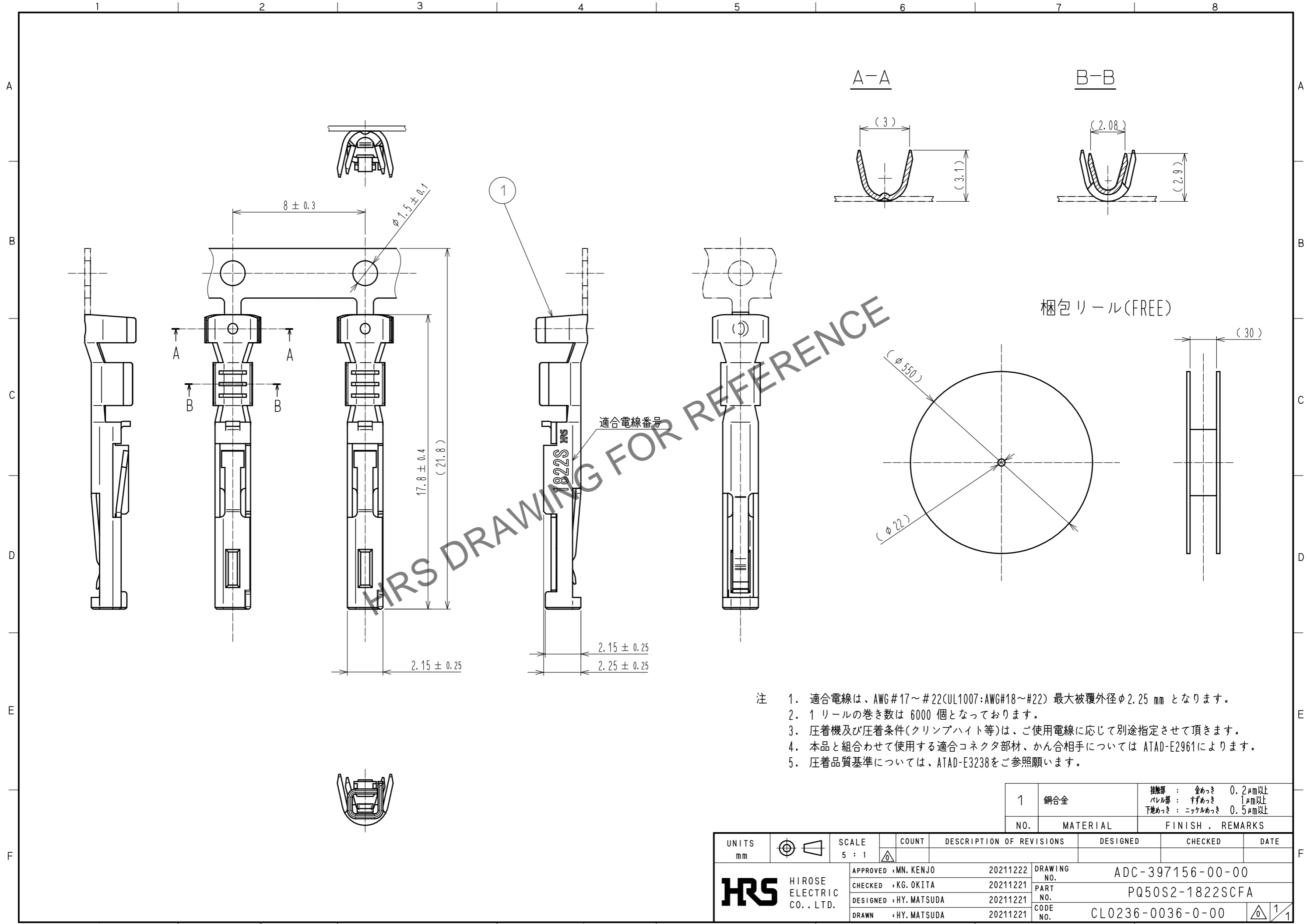


Sep.1.2024 Copyright 2024 HIROSE ELECTRIC CO., LTD. All Rights Reserved.
 本製品を車載用途などの高い信頼性が求められる機器にご使用の場合は、弊社までお問合せ下さい。



- 注
1. 適合電線は、AWG #17~#22(CUL1007:AWG#18~#22) 最大被覆外径φ2.25 mm となります。
 2. 1 リールの巻き数は 6000 個となっております。
 3. 圧着機及び圧着条件(クリンプハイト等)は、ご使用電線に応じて別途指定させて頂きます。
 4. 本品と組合わせて使用する適合コネクタ部材、かん合相手については ATAD-E2961によります。
 5. 圧着品質基準については、ATAD-E3238をご参照願います。

1	銅合金	接触部 : 金めっき 0.2μm以上 バレル部 : すずめっき 1μm以上 下地めっき : ニッケルめっき 0.5μm以上
NO.	MATERIAL	FINISH . REMARKS

UNITS mm		SCALE 5 : 1	COUNT 	DESCRIPTION OF REVISIONS	DESIGNED	CHECKED	DATE
HRS HIROSE ELECTRIC CO., LTD.		APPROVED : MN. KENJO 20211222	DRAWING NO.	ADC-397156-00-00			
		CHECKED : KG. OKITA 20211221	PART NO.	PQ50S2-1822SCFA			
		DESIGNED : HY. MATSUDA 20211221	CODE NO.	CL0236-0036-0-00			
		DRAWN : HY. MATSUDA 20211221		1/1			