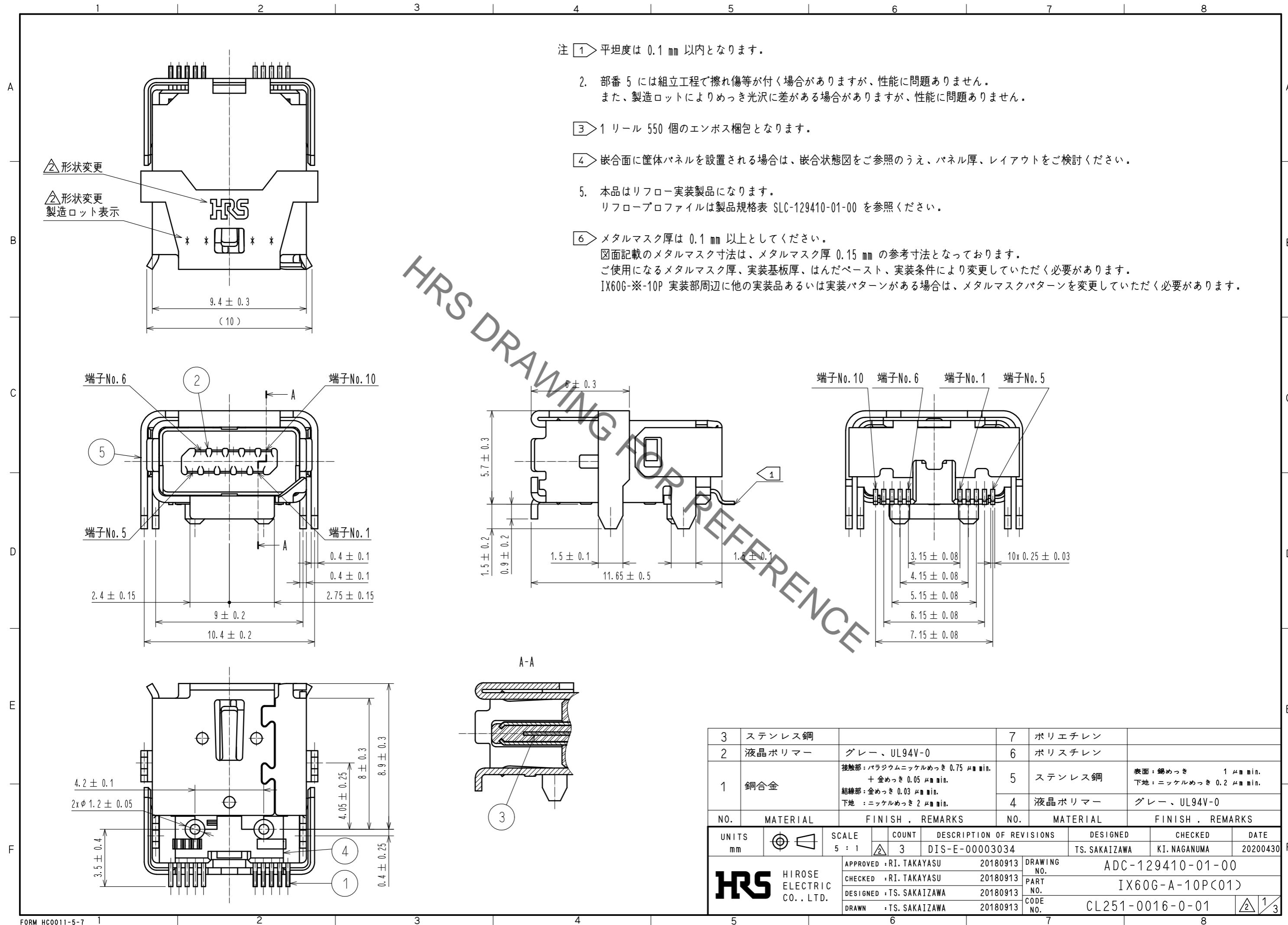


Mar.1.2023 Copyright 2023 HIROSE ELECTRIC CO., LTD. All Rights Reserved.
 本製品を車載用途などの高い信頼性が求められる機器にご使用の場合は、弊社までお問合せ下さい。

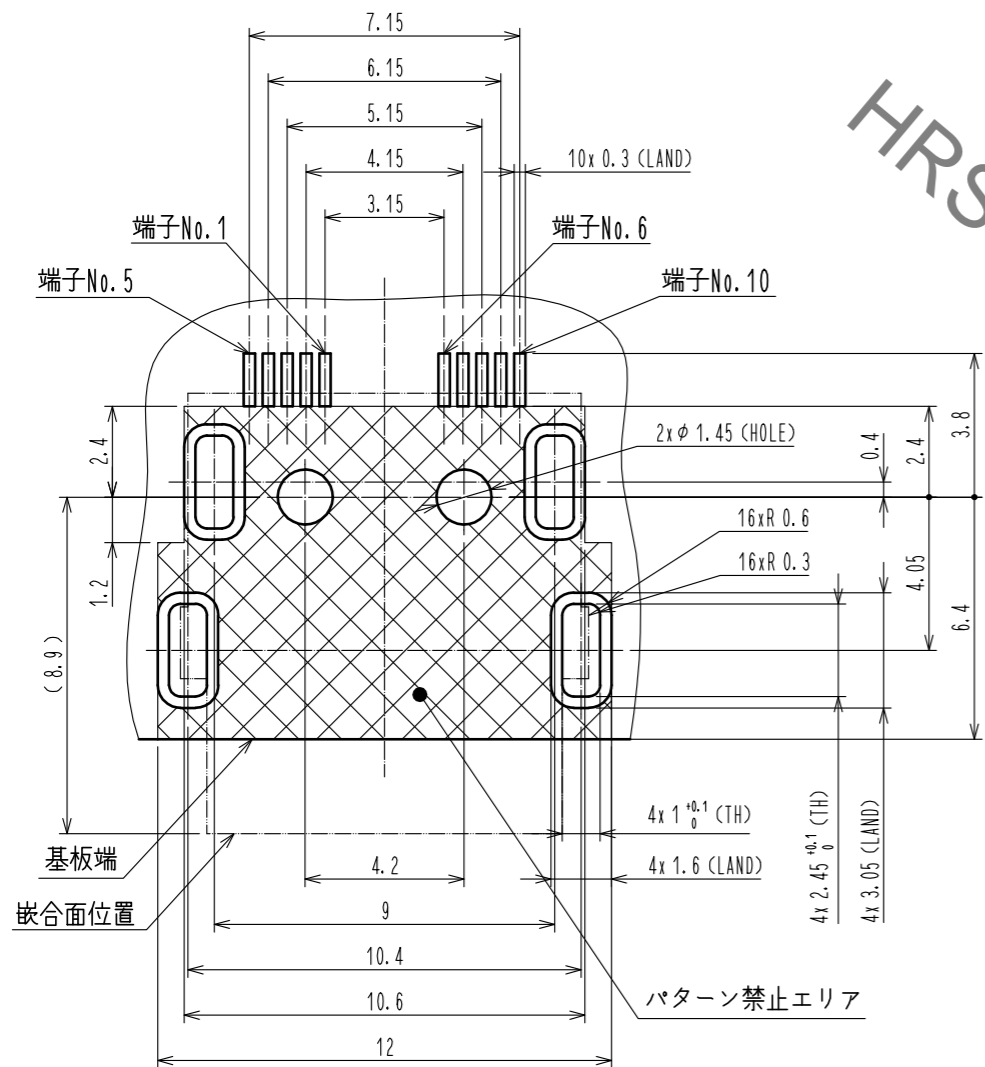


HRS DRAWING FOR REFERENCE

3	ステンレス鋼		7	ポリエチレン	
2	液晶ポリマー	グレー、UL94V-0	6	ポリスチレン	
1	銅合金	接触部：パラジウムニッケルめっき 0.75 μm min. + 金めっき 0.05 μm min. 結線部：金めっき 0.03 μm min. 下地：ニッケルめっき 2 μm min.	5	ステンレス鋼	表面：錫めっき 1 μm min. 下地：ニッケルめっき 0.2 μm min.
			4	液晶ポリマー	グレー、UL94V-0
NO.	MATERIAL	FINISH . REMARKS	NO.	MATERIAL	FINISH . REMARKS
UNITS	mm	SCALE	5 : 1	COUNT	3
DESCRIPTION OF REVISIONS		DESIGNED	TS. SAKAIZAWA	CHECKED	KI. NAGANUMA
DIS-E-00003034		DATE	20200430		
APPROVED : RI. TAKAYASU 20180913		DRAWING NO.		ADC-129410-01-00	
CHECKED : RI. TAKAYASU 20180913		PART NO.		IX60G-A-10P(01)	
DESIGNED : TS. SAKAIZAWA 20180913		CODE NO.		CL251-0016-0-01	
DRAWN : TS. SAKAIZAWA 20180913				①/③	

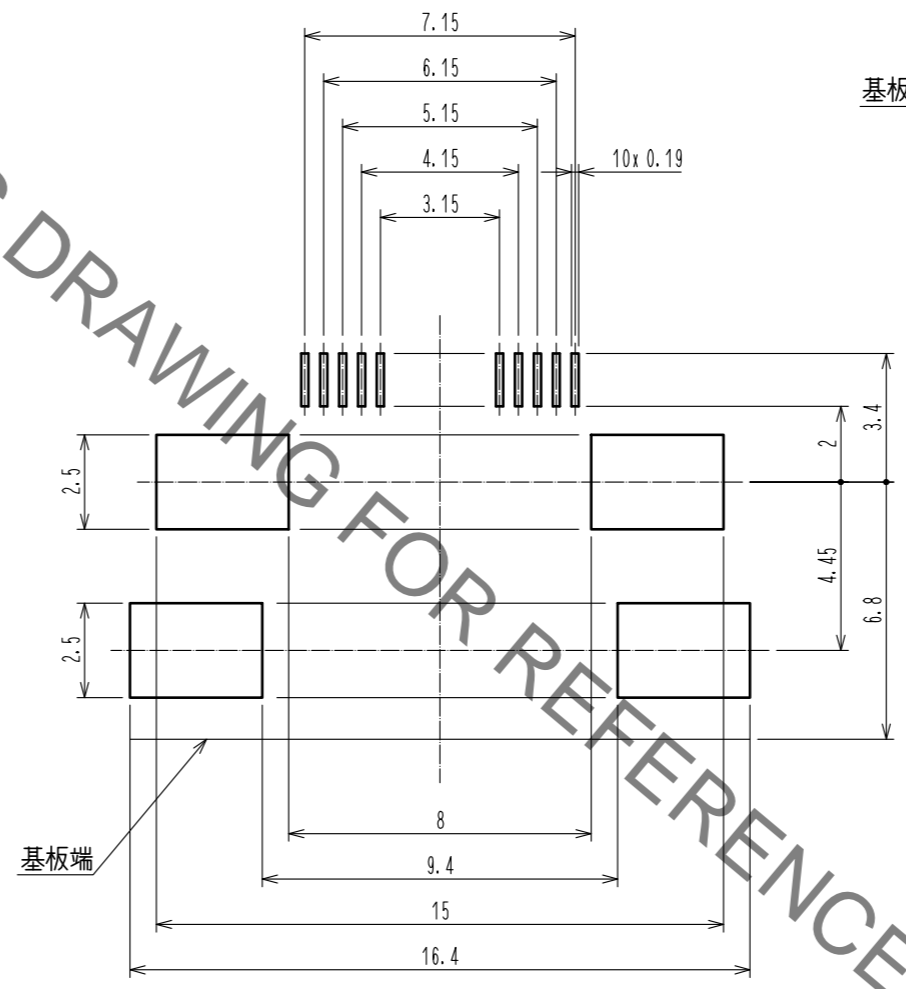
Mar.1.2023 Copyright 2023 HIROSE ELECTRIC CO., LTD. All Rights Reserved.
 本製品を車載用途などの高い信頼性が求められる機器にご使用の場合は、弊社までお問合せ下さい。

6 取付基板参考寸法図(部品実装側)(t = 1.6)



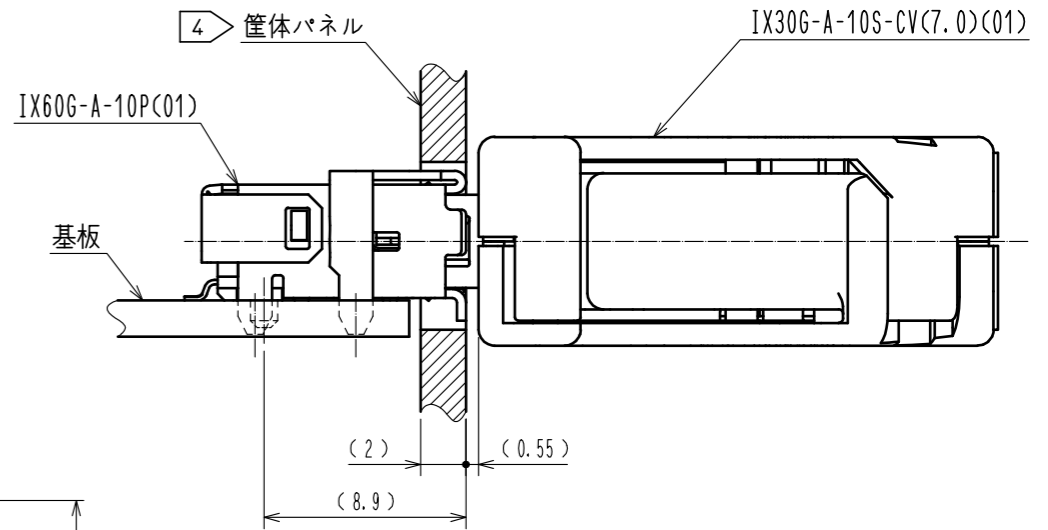
記載のない寸法公差は ±0.05以下に抑えてください。

6 メタルマスク参考寸法図(t = 0.15)

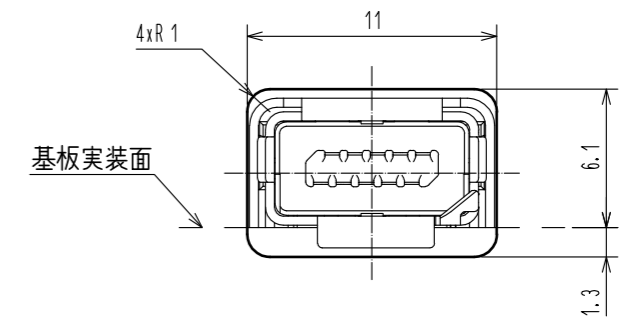


記載のない寸法公差は ±0.02 以下に抑えてください。

嵌合状態図(FREE)



4 参考筐体パネルカットアウト(FREE)



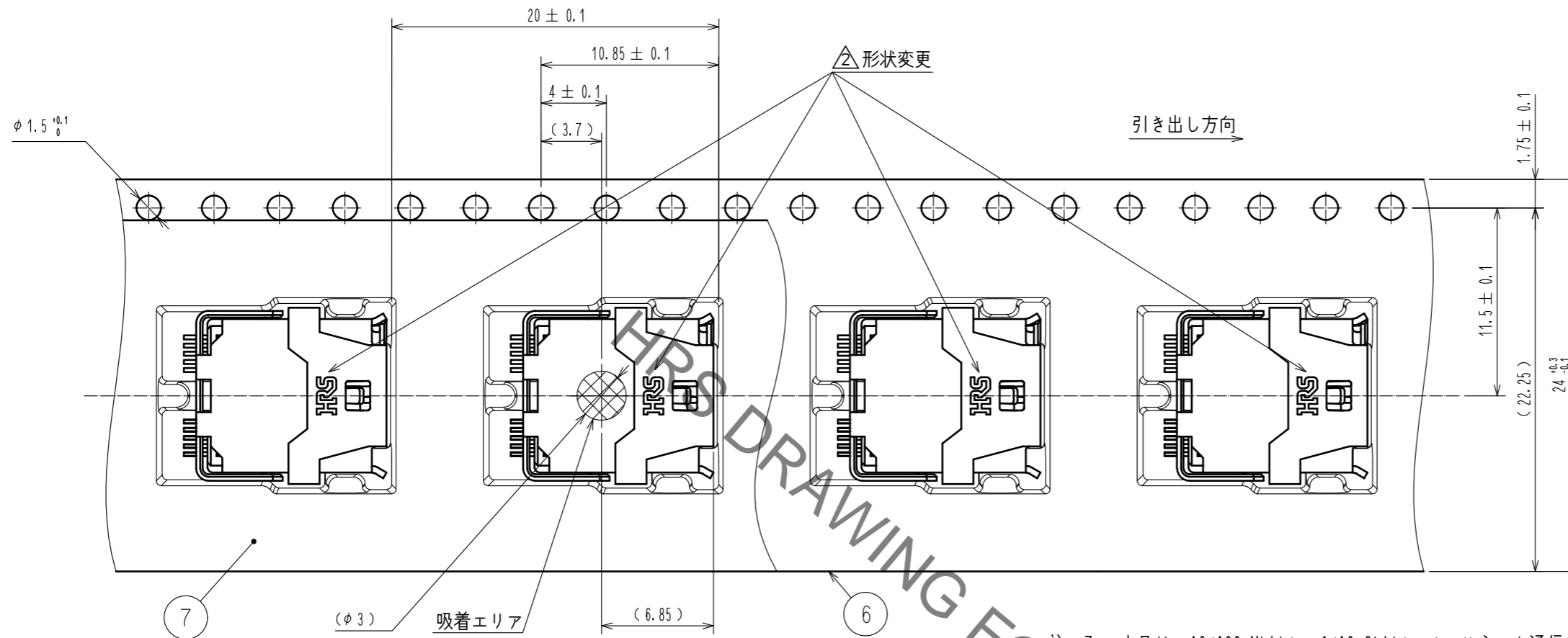
寸法は参考寸法になります。

HRS DRAWING FOR REFERENCE

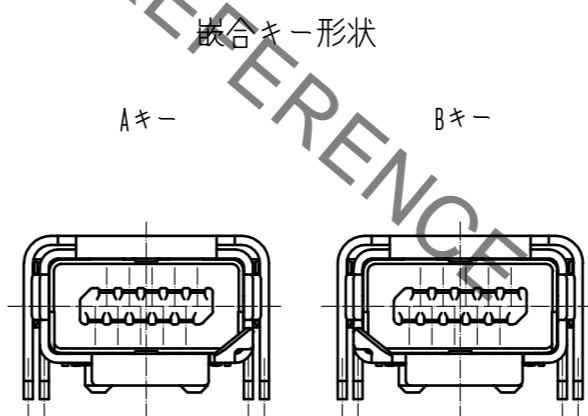
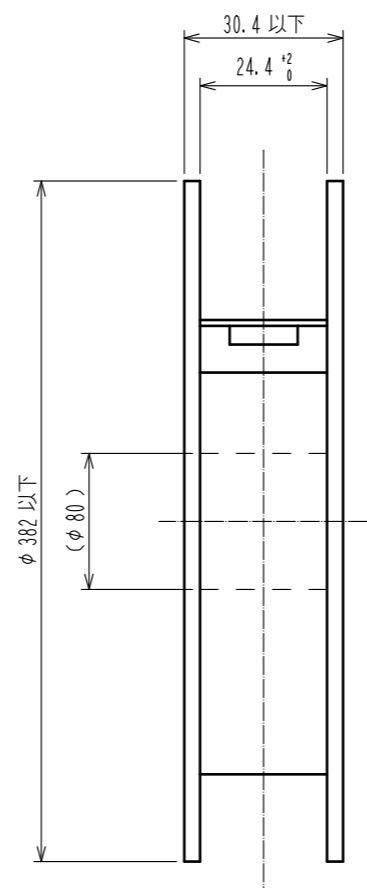
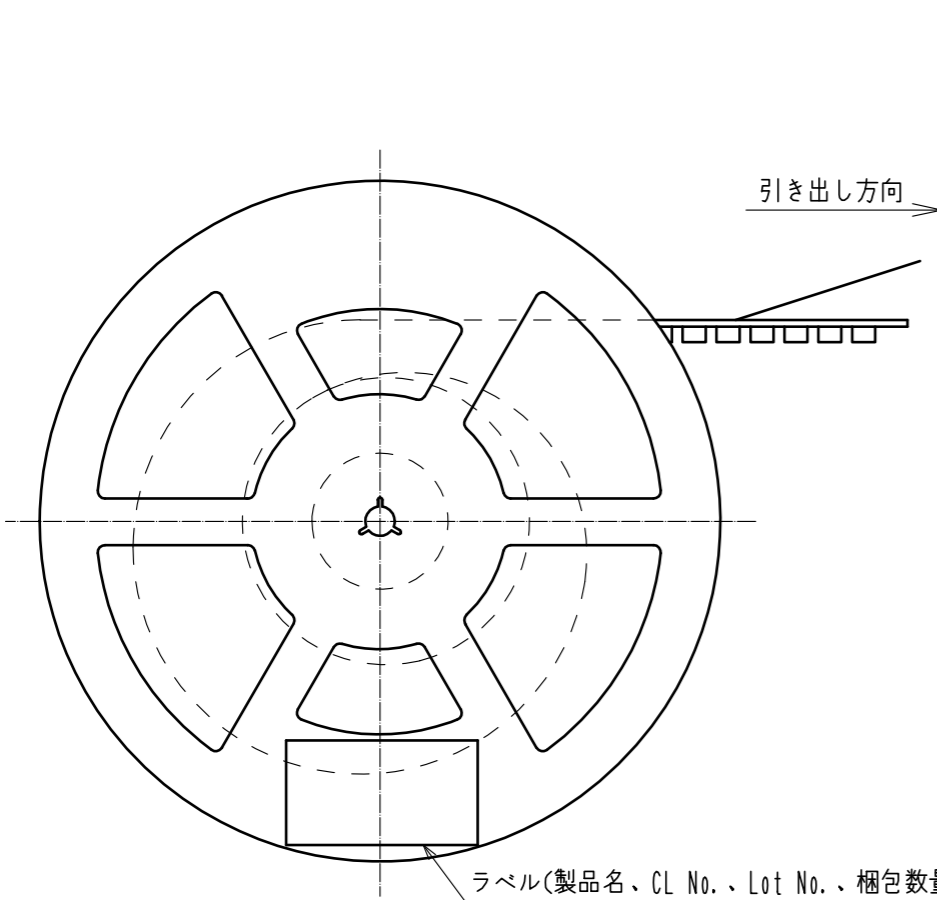
HRS	DRAWING NO.	ADC-129410-01-00
	PART NO.	IX60G-A-10P(01)
	CODE NO.	CL251-0016-0-01
		2/3

Mar.1.2023 Copyright 2023 HIROSE ELECTRIC CO., LTD. All Rights Reserved.
 本製品を車載用途などの高い信頼性が求められる機器にご使用の場合は、弊社までお問合せ下さい。

③ エンボス梱包状態図(FREE)



注 7. 本品は、10/100 Mbit/s、1/10 Gbit/s イーサネット通信向けコネクタであり Aキー形状となります。エンコーダ等、その他の接続にご使用の場合は Bキー形状をご使用下さい。



10/100 Mbit/s、1/10 Gbit/s イーサネット 端子配列

端子No.	信号	
	10/100 Mbit/s	1/10 Gbit/s
1	TX+	BI_DA+
2	TX-	BI_DA-
3	N.C	GND
4	N.C	BI_DC+
5	N.C	BI_DC-
6	RX+	BI_DB+
7	RX-	BI_DB-
8	N.C	GND
9	N.C	BI_DD+
10	N.C	BI_DD-

HRS	DRAWING NO.	ADC-129410-01-00
	PART NO.	IX60G-A-10P(01)
	CODE NO.	CL251-0016-0-01