

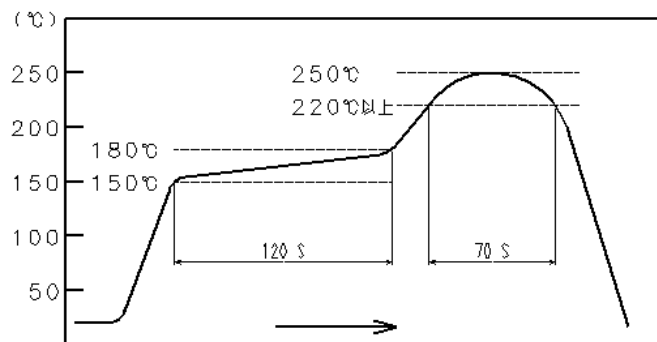
適用規格		IEC 61076-3-124				
△ 定格	使用温度範囲	-40°C ~ +85°C (RH95% MAX 注1, 2)		保存温度範囲	-30°C ~ +60°C (RH95% MAX 注1)	
	電圧	AC 50V / DC 60V		電流	1.5 A/pin(全端子) 3 A/pin (端子No.1, 2, 6, 7のみ使用)	
性能						
	項目	試験方法		規格		QT AT
構造	外観, 構造, 仕上げ	目視, 寸法測定器にて測定する。		図面と合致していること。		○ ○
	表示	目視にて確認する。		図面と合致していること。		○ ○
電 気 的 性 能	接触抵抗	100 mA (DC OR 1000 Hz) 以下で測定する。△		信号 : 30 mΩ 以下 (注3) シールド : 100 mΩ 以下 (注3)		○ -
	絶縁抵抗	DC 500 V で測定する。		500 MΩ 以上		○ -
	耐電圧	DC 500 V 1分間印加。(漏洩電流 2 mA 以下)		せん絡・絶縁破壊がないこと。		○ -
	挿入損失 (IL)	1~ 500 MHz にて測定する。		0.02√(f) dB 以下 (値が0.1dB以下の場合は0.1dBとする)		○ -
	反射損失 (RL)	1~ 500 MHz にて測定する。		68 - 20 log(f) dB 以上 (値が30 dB 以上の場合は30 dB とする)		○ -
	近端漏話 (NEXT)	1~ 500 MHzで測定する。		94 - 20 log(f) dB 以上 (1 MHz~250MHz) 46.04 - 30 log(f/250) dB 以上 (250 MHz~500MHz) (値が75 dB 以上の場合は75 dB とする)		○ -
	遠端漏話 (FEXT)	1~ 500 MHzで測定する。		83.1 - 20 log(f) dB 以上 (値が75 dB 以上の場合は75 dB とする)		○ -
	横方向変換損 (TCL)	1~ 500 MHzで測定する。		68 - 20 log(f) dB 以上 (値が50 dB 以上の場合は50 dB とする)		○ -
	横方向伝達変換損 (TCTL)	1~ 500 MHzで測定する。		68 - 20 log(f) dB 以上 (値が50 dB 以上の場合は50 dB とする)		○ -
機 械 的 性 能	総合挿抜力	挿抜速度 : 50 mm/min 以下 適合コネクタで測定する。		差込力 25 N 以下 引抜き力 25 N 以下		○ -
	繰り返し動作	5000 回 の抜き差しを行う。 挿抜速度 : 10 mm/s 以下 挿抜間隔 : 5 秒 以上 (未嵌合状態) △		①接触抵抗 信号 : 80 mΩ 以下 (注3) シールド : 100 mΩ 以下 (注3) ②破損, ひび, 部品のゆるみがないこと。		○ -
	耐振性	周波数 10 ~ 500 Hz, 片振幅 0.35 mm, △ 加速度 50 m/s ² , 3 軸向 各 2 時間試験する。		①1 μs 以上の電氣的瞬断がないこと。 (注4) ②破損, ひび, 部品のゆるみがないこと。		○ -
△ 注1. 結露のないこと。 注2. 使用温度範囲は通電による温度上昇も含む。 注3. ケーブルの導体抵抗は含まない。 注4. 電氣的性能については端子No3, 8を除く信号端子及びシールドに適用。						
	△の数	訂正記事		設計	検図	年月日
	16	DIS-E-00003646		TS. ITO	KI. KAGOTANI	20201222
備考				承認	MN. KENJO	20190726
				検 図	MN. KENJO	20190726
				担 当	TS. SAKAIZAWA	20190726
試験規格の記載のない試験方法は, IEC 60512(対応規格 JIS C 5402)を適用している。				製 図	TS. SAKAIZAWA	20190726
注 QT: 確認試験 AT: 製品検査 ○: 適用項目				図番	SLC-129410-01-00	
HRS	製品規格表			製品名	IX60G-A-10P(01)	
	ヒロセ電機株式会社			製品コード	CL0251-0016-0-01	△

性		能		
項目	試験方法	規格	QT AT	
機械的性能	耐微摺動摩耗性	加速度 490 m/s ² , 30 回/min の速度で 1000 回加える。 △	①1 μs 以上の電氣的瞬断がないこと。(注4) ②破損, ひび, 部品のゆるみがないこと。	○ —
	耐衝撃性	加速度 300 m/s ² , 持続時間 11 ms, 正弦半波 3 軸両方向 各 3 回衝撃を加える。(計18回) △	①1 μs 以上の電氣的瞬断がないこと。(注4) ②接触抵抗 信号: 80 mΩ 以下 (注4) シールド: 100 mΩ 以下 (注4) ③破損, ひび, 部品のゆるみがないこと。	○ —
	ロック強度	適合コネクタを嵌合し、嵌合軸方向に 80 N で 60 秒 引張力を加える。	ロックのはずれ及び破損, ひび, 部品のゆるみがないこと。	○ —
	△ ロック操作性	20回/min 以下の速度で 10000回 ロック操作を行う。	①総合挿抜力 差込力 25 N 以下 引抜力 25 N 以下 ②破損, ひび, 部品のゆるみがないこと。	○ —
	基板固定強度	適合コネクタを嵌合した後、上下左右方向に適合コネクタケース端に 30 Nの力を 1 回 1 秒間、各方向 25 回 加える。	基板剥離及び破損, ひび, 部品のゆるみがないこと。	○ —
環境的性能	温度サイクル △	温度 -55 → 常温 → +85 → 常温 °C 時間 30 → 2~3 → 30 → 2~3 分を 10 サイクル放置する。(嵌合放置) △	①耐電圧: DC 500 V 1分間印加し(漏洩電流 2 mA 以下)、せん絡・絶縁破壊がないこと。 ②接触抵抗 信号: 80 mΩ 以下 (注3) シールド: 100 mΩ 以下 (注3) ③絶縁抵抗: 500 MΩ 以上(乾燥時) ④破損, ひび, 部品のゆるみがないこと。	○ —
	温湿度サイクル	温度槽(低温時): 25 °C 温度槽(高温時): 65 °C 湿度: 93 %RH 低温槽: -10 °C 上記条件に 24 時間サイクル で 10 サイクル 放置する。 (IEC 60068-2-38, test Z / AD) △	①耐電圧: DC 500 V 1分間印加し(漏洩電流 2 mA 以下)、せん絡・絶縁破壊がないこと。 ②接触抵抗 信号: 80 mΩ 以下 (注3) シールド: 100 mΩ 以下 (注3) ③絶縁抵抗: 500 MΩ 以上(乾燥時) ④総合挿抜力 差込力 25 N 以下 引抜力 25 N 以下 ⑤破損, ひび, 部品のゆるみがないこと。	○ —
注 QT:確認試験 AT:製品検査 ○:適用項目		図番	SLC-129410-01-00	
HRS	製品規格表	製品名	IX60G-A-10P(01)	
	ヒロセ電機株式会社	製品コード	CL0251-0016-0-01 △ 2/4	

性		能		
項目	試験方法	規格	QT AT	
環境 的 性 能	定常状態の耐湿性 △	温度 +40 °C, 湿度 93 %RH 中に 21 日間放置する。(嵌合放置) △	①耐電圧：DC 500 V 1分間印加し(漏洩電流 2 mA 以下)、せん絡・絶縁破壊がないこと。 ②接触抵抗 信号：80 mΩ 以下 (注3) シールド：100 mΩ 以下 (注3) ③絶縁抵抗：500 MΩ 以上(乾燥時) ④総合挿抜力 差込力 25 N 以下 引抜力 25 N 以下 ⑤破損、ひび、部品のゆるみがないこと。	○ —
	耐熱性	温度 +85 ± 2 °C 中に 21日間放置する。 (嵌合放置) △	①耐電圧：DC 500 V 1分間印加し(漏洩電流 2 mA 以下)、せん絡・絶縁破壊がないこと。 ②接触抵抗 信号：80 mΩ 以下 (注3) シールド：100 mΩ 以下 (注3) ③絶縁抵抗：500 MΩ 以上(乾燥時) ④総合挿抜力 差込力 25 N 以下 引抜力 25 N 以下 ⑤破損、ひび、部品のゆるみがないこと。	○ —
	耐寒性	温度 -55 ± 3 °C 中に 10日間放置する。 (嵌合放置) △	①耐電圧：DC 500 V 1分間印加し(漏洩電流 2 mA 以下)、せん絡・絶縁破壊がないこと。 ②接触抵抗 信号：80 mΩ 以下 (注3) シールド：100 mΩ 以下 (注3) ③絶縁抵抗：500 MΩ 以上(乾燥時) ④総合挿抜力 差込力 25 N 以下 引抜力 25 N 以下 ⑤破損、ひび、部品のゆるみがないこと。	○ —
	塩水噴霧	濃度 5 % の塩水、試験温度 +35 ± 2 °C 中に 48 時間放置する。(未嵌合放置)	端子接触部にはなはだしい腐食がないこと。	○ —
	混合ガス試験	試験温度 +25 ± 1 °C、湿度 75 ± 3 %RH中 H ₂ S : 10 ± 5 ppb, NO ₂ : 200 ± 50 ppb △ Cl ₂ : 10 ± 5 ppb, SO ₂ : 200 ± 20 ppb に嵌合状態と未嵌合状態で、それぞれ 4 日間 放置する。 (IEC 60512, 方法4)	①接触抵抗 信号：80 mΩ 以下 (注3) シールド：100 mΩ 以下 (注3) ②破損、ひび、部品のゆるみがないこと。	○ —
	はんだ付け性	はんだ付け部をはんだ槽 245 ± 3 °C 中に 3 秒間浸漬させる。 (Rタイプフラックスを使用のこと)	はんだ浸漬面の 95 % 以上が新しいはんだでぬれていること。	○ —
	はんだ耐熱性 (リフロー)	図-1のリフロー温度プロファイルにて 2 回 リフローする。	外観の変形及び端子などに著しいガタがないこと。	○ —
注 QT:確認試験 AT:製品検査 ○:適用項目		図番 SLC-129410-01-00		
HRS	製品規格表		製品名 IX60G-A-10P(01)	
	ヒロセ電機株式会社		製品コード CL0251-0016-0-01 △ 3/4	

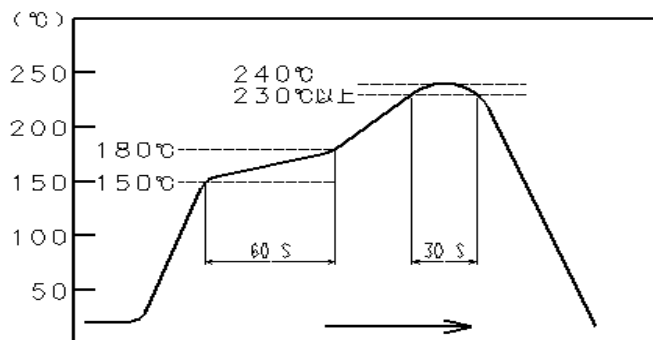
性 能

図-1 はんだ耐熱性プロファイル (コネクタ表面温度)



推奨リフロープロファイルは、図-2とする。(リード部温度)

図-2 推奨リフロー温度プロファイル



注 QT:確認試験 AT:製品検査 ○:適用項目

図番

SLC-129410-01-00

HRS

製品規格表

製品名

IX60G-A-10P(01)

ヒロセ電機株式会社

製品コード

CL0251-0016-0-01



4/4