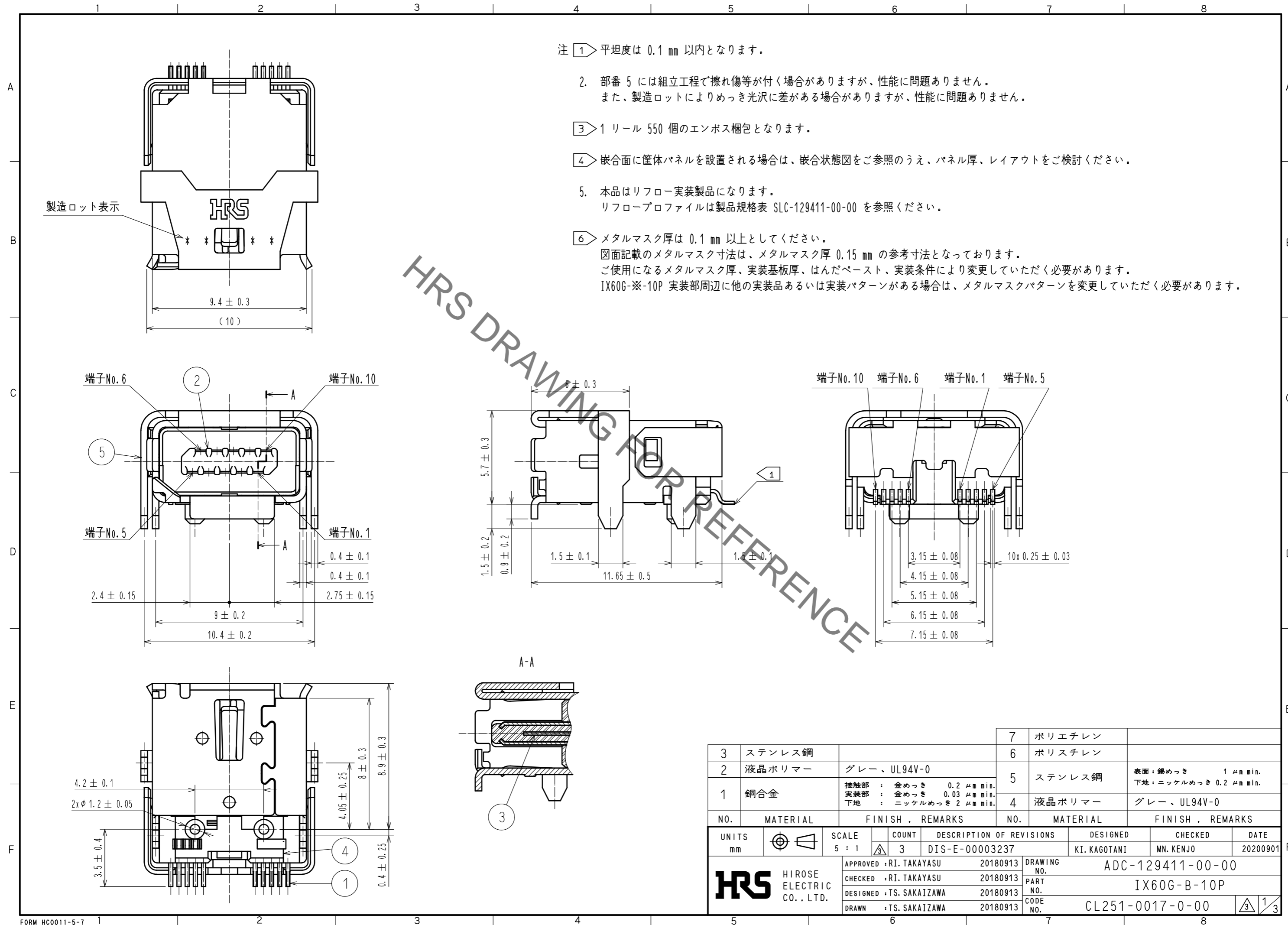


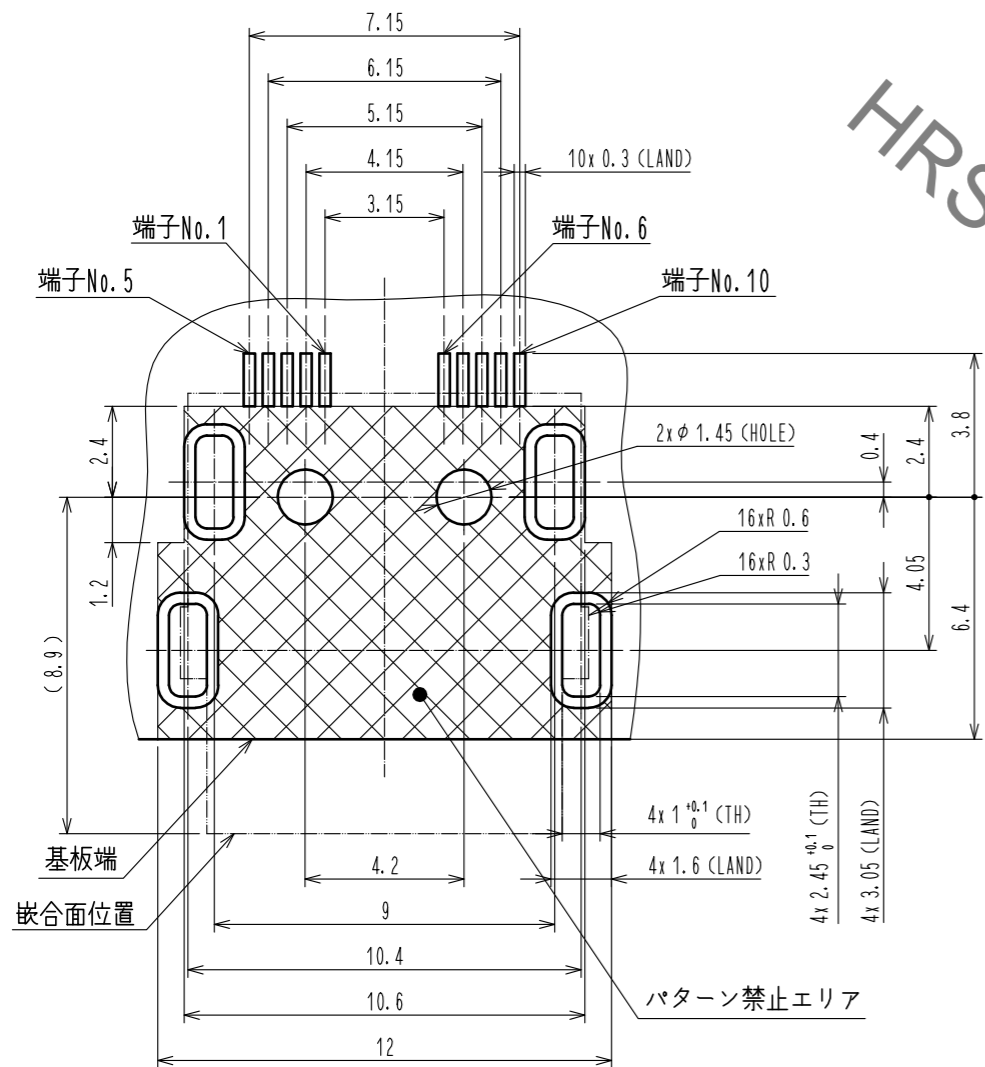
Mar.1.2023 Copyright 2023 HIROSE ELECTRIC CO., LTD. All Rights Reserved.
 本製品を車載用途などの高い信頼性が求められる機器にご使用の場合は、弊社までお問合せ下さい。



3	ステンレス鋼		7	ポリエチレン	
2	液晶ポリマー	グレー、UL94V-0	6	ポリスチレン	
1	銅合金	接触部 : 金めっき 0.2 μm min. 実装部 : 金めっき 0.03 μm min. 下地 : ニッケルめっき 2 μm min.	5	ステンレス鋼	表面 : 錫めっき 1 μm min. 下地 : ニッケルめっき 0.2 μm min.
NO.	MATERIAL	FINISH, REMARKS	NO.	MATERIAL	FINISH, REMARKS
UNITS	mm	SCALE	5 : 1	COUNT	3
DESCRIPTION OF REVISIONS		DESIGNED	KI. KAGOTANI	CHECKED	MN. KENJO
DIS-E-00003237		DATE	20200901	DRAWING NO. ADC-129411-00-00	
APPROVED : RI. TAKAYASU 20180913		PART NO.		IX60G-B-10P	
CHECKED : RI. TAKAYASU 20180913		CODE NO.		CL251-0017-0-00	
DESIGNED : TS. SAKAIZAWA 20180913		1/3			
DRAWN : TS. SAKAIZAWA 20180913					

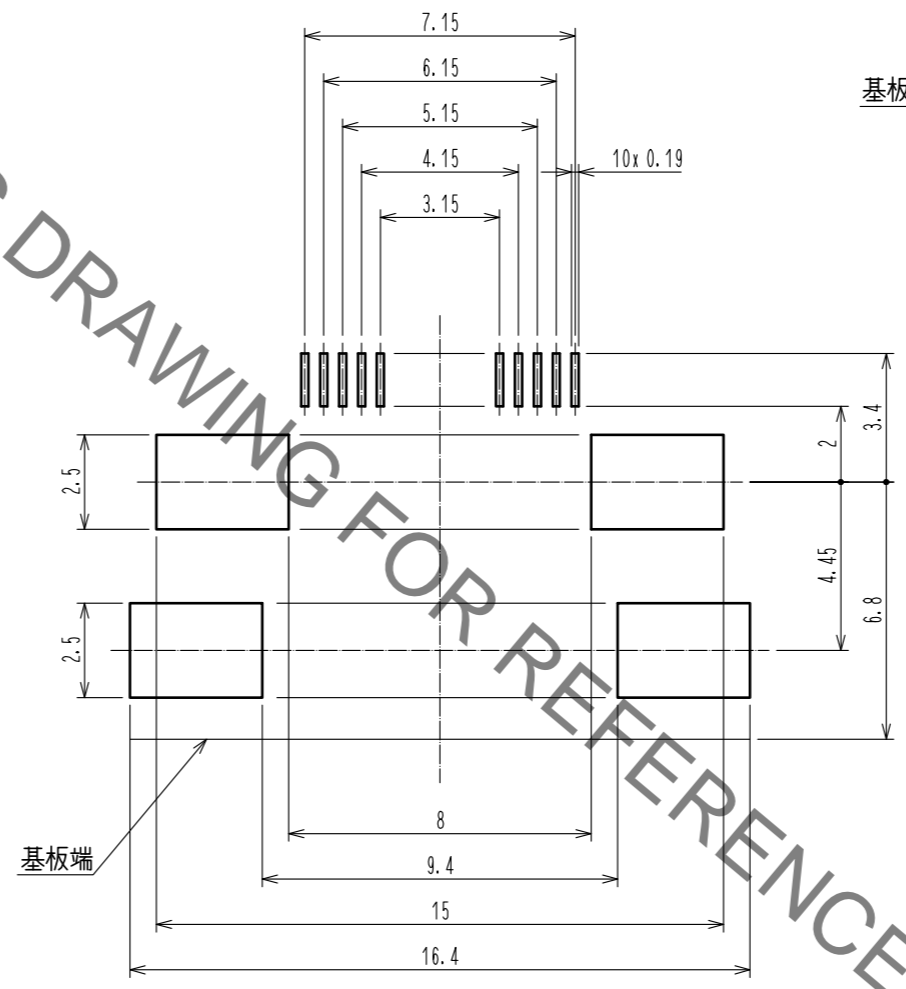
Mar.1.2023 Copyright 2023 HIROSE ELECTRIC CO., LTD. All Rights Reserved.
 本製品を車載用途などの高い信頼性が求められる機器にご使用の場合は、弊社までお問合せ下さい。

6 取付基板参考寸法図(部品実装側)(t = 1.6)



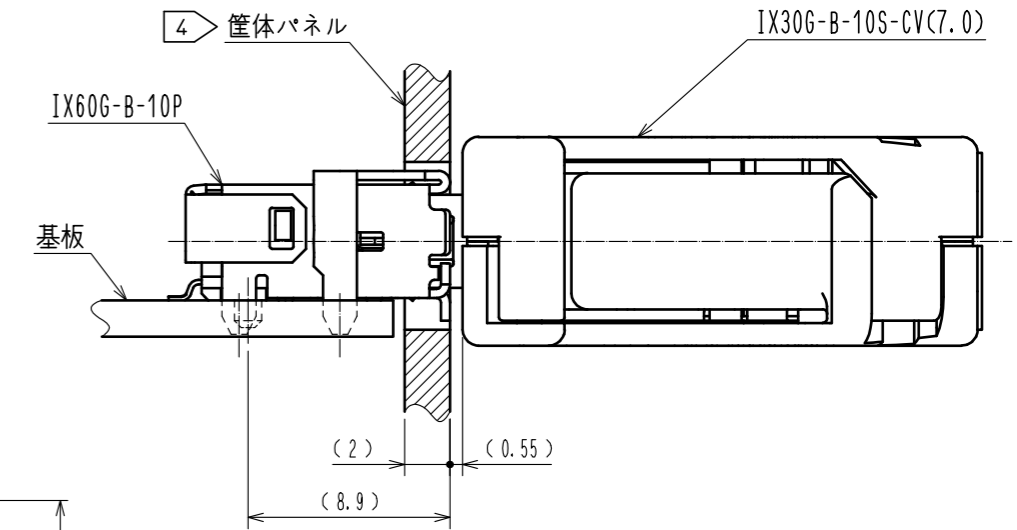
記載のない寸法公差は ±0.05以下に抑えてください。

6 メタルマスク参考寸法図(t = 0.15)

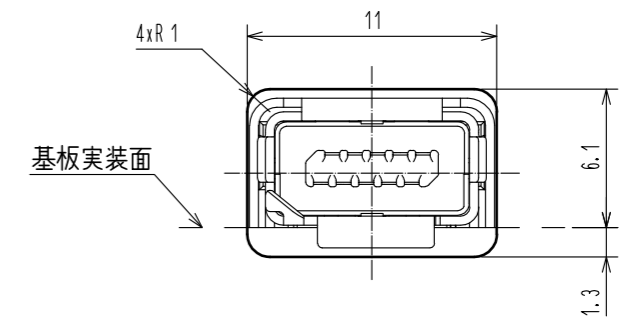


記載のない寸法公差は ±0.02 以下に抑えてください。

嵌合状態図(FREE)



4 参考筐体パネルカットアウト(FREE)



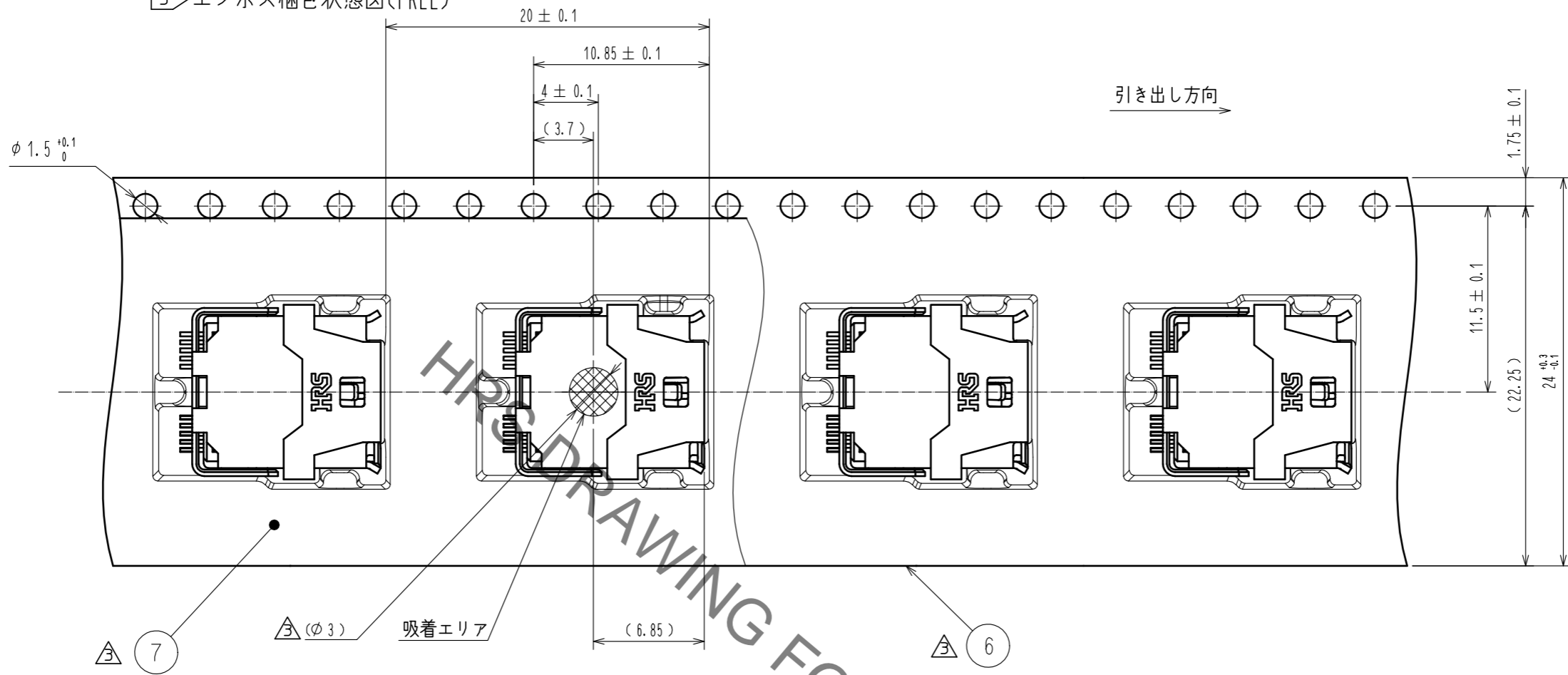
寸法は参考寸法になります。

HRS DRAWING FOR REFERENCE

HRS	DRAWING NO.	ADC-129411-00-00
	PART NO.	IX60G-B-10P
	CODE NO.	CL251-0017-0-00
		2/3

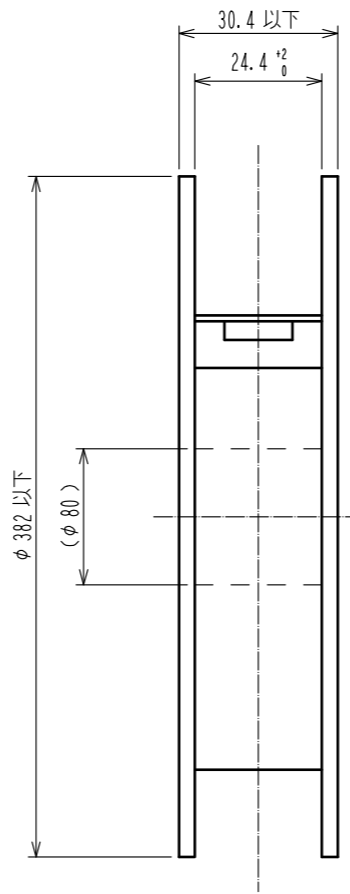
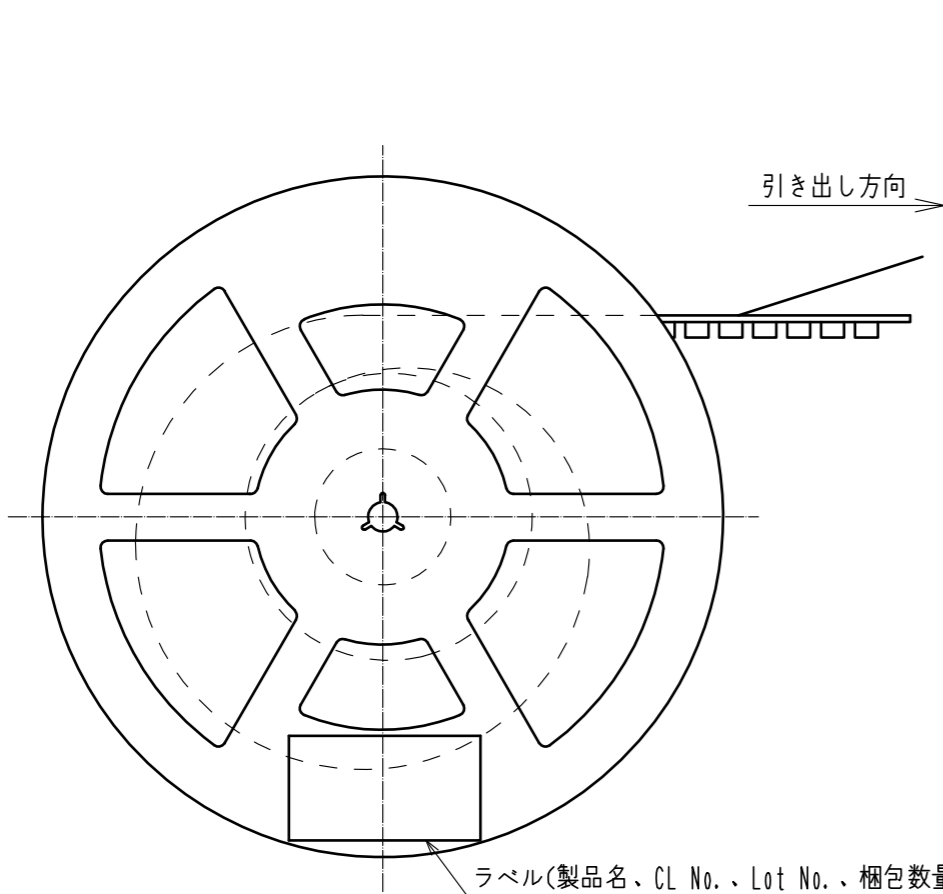
Mar.1.2023 Copyright 2023 HIROSE ELECTRIC CO., LTD. All Rights Reserved.
 本製品を車載用途などの高い信頼性が求められる機器にご使用の場合は、弊社までお問合せ下さい。

③ エンボス梱包状態図(FREE)



引き出し方向

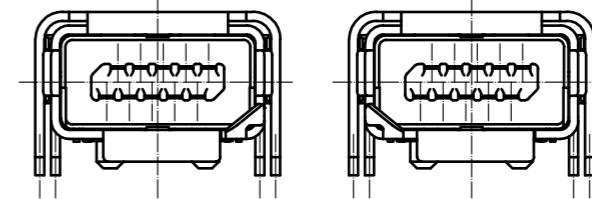
引き出し方向



注 7. 本品は、エンコーダ等、イーサネット通信以外の接続向けコネクタであり、Bキー形状となります。
 10/100 Mbit/s、1/10 Gbit/s イーサネット通信の接続にご使用する場合は、Aキー形状をご使用下さい。

嵌合キー形状

Bキー



HRS

DRAWING NO.	ADC-129411-00-00
PART NO.	IX60G-B-10P
CODE NO.	CL251-0017-0-00

③/3