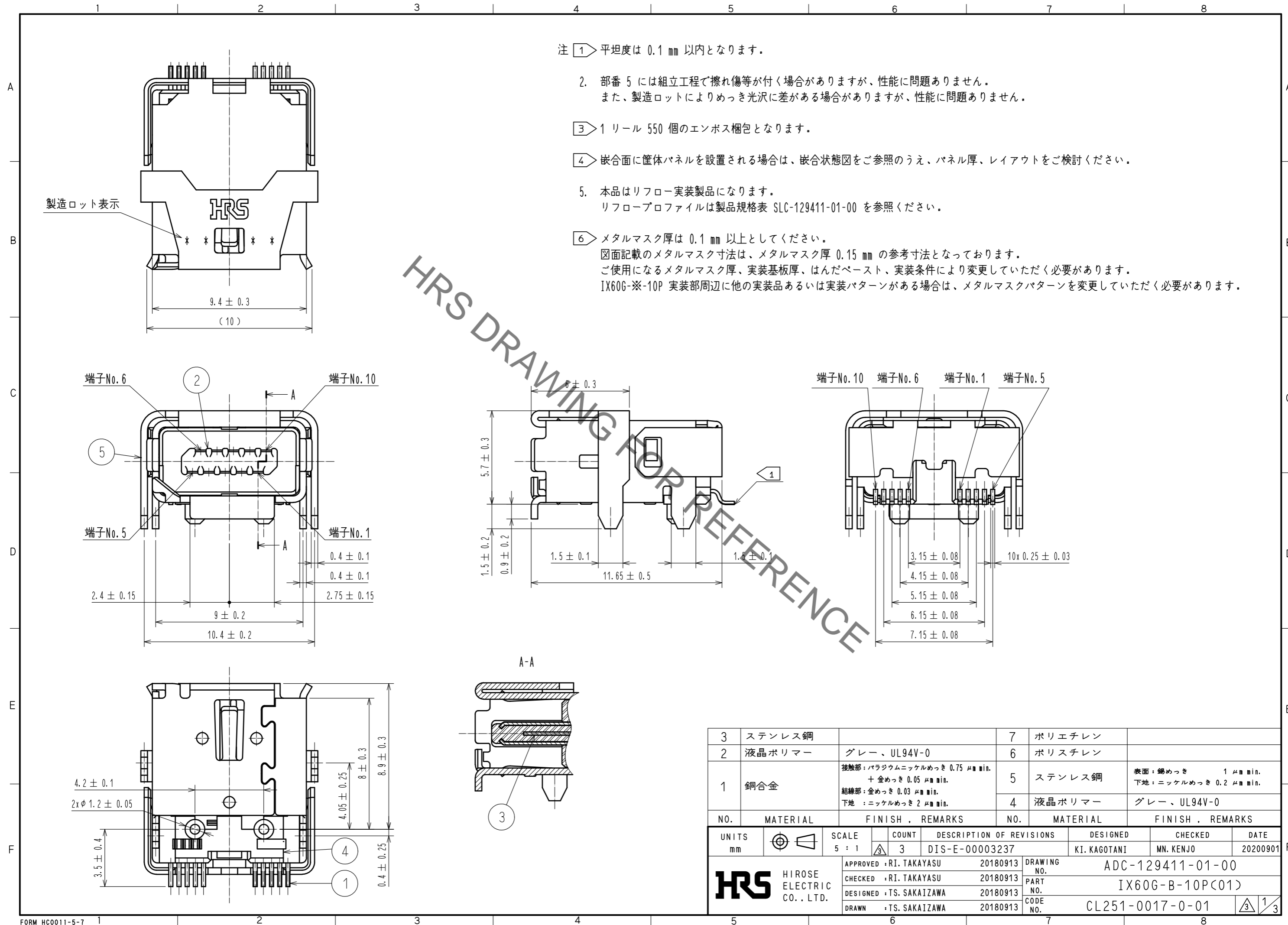


Mar.1.2023 Copyright 2023 HIROSE ELECTRIC CO., LTD. All Rights Reserved.  
 本製品を車載用途などの高い信頼性が求められる機器にご使用の場合は、弊社までお問合せ下さい。

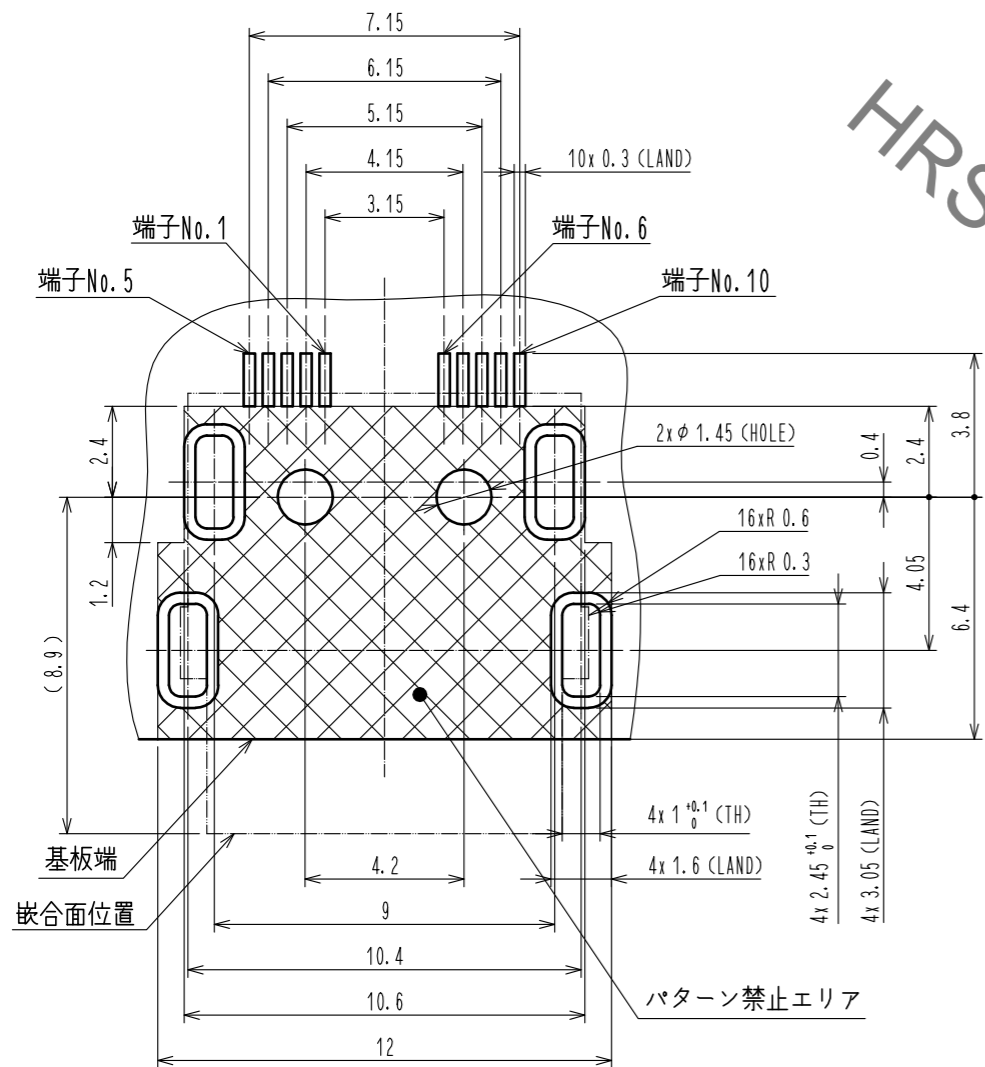


HRS DRAWING FOR REFERENCE

3	ステンレス鋼		7	ポリエチレン	
2	液晶ポリマー	グレー、UL94V-0	6	ポリスチレン	
1	銅合金	接触部：パラジウムニッケルめっき 0.75 μm min. + 金めっき 0.05 μm min. 結線部：金めっき 0.03 μm min. 下地：ニッケルめっき 2 μm min.	5	ステンレス鋼	表面：錫めっき 1 μm min. 下地：ニッケルめっき 0.2 μm min.
NO.	MATERIAL	FINISH, REMARKS	NO.	MATERIAL	FINISH, REMARKS
UNITS	mm	SCALE	5 : 1	COUNT	3
DESCRIPTION OF REVISIONS		DESIGNED	KI. KAGOTANI	CHECKED	MN. KENJO
DIS-E-00003237		DATE	20200901	DRAWING NO. ADC-129411-01-00	
APPROVED : RI. TAKAYASU 20180913		PART NO. IX60G-B-10P(01)		CODE NO. CL251-0017-0-01	
CHECKED : RI. TAKAYASU 20180913		DRAWN : TS. SAKAIZAWA 20180913		1/3	
DESIGNED : TS. SAKAIZAWA 20180913		HRS HIROSE ELECTRIC CO., LTD.			
DRAWN : TS. SAKAIZAWA 20180913					

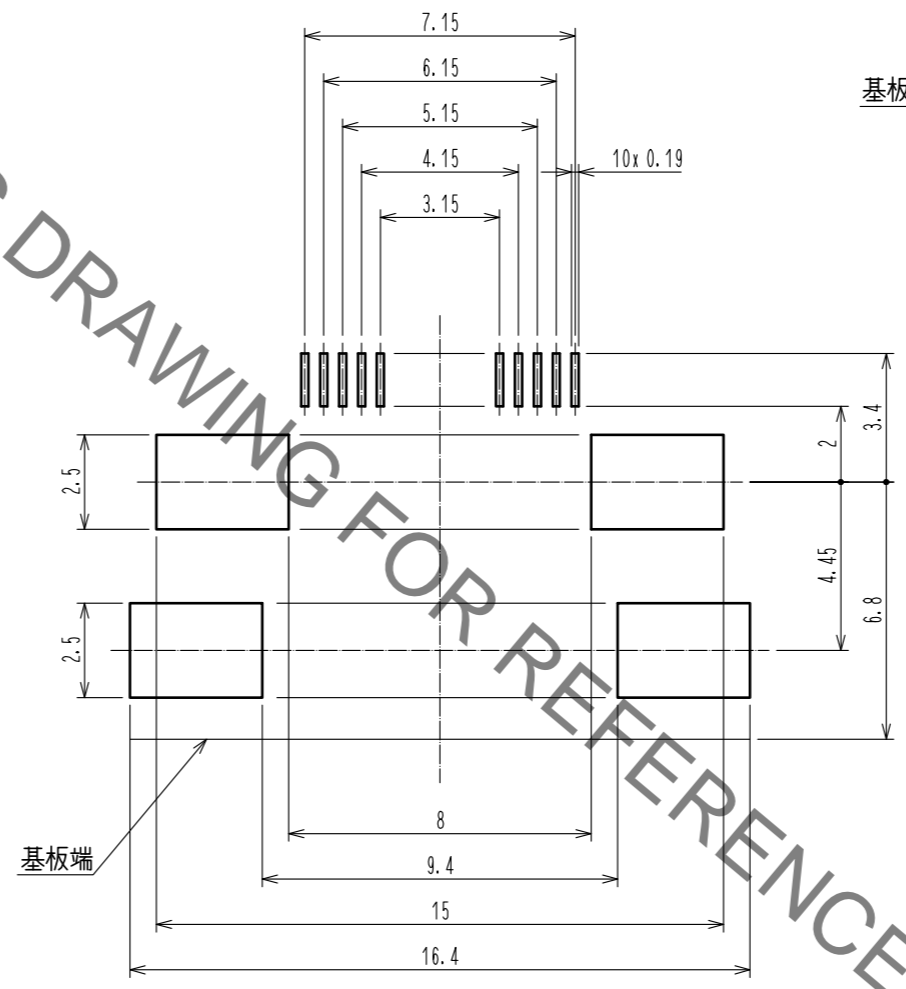
Mar.1.2023 Copyright 2023 HIROSE ELECTRIC CO., LTD. All Rights Reserved.  
 本製品を車載用途などの高い信頼性が求められる機器にご使用の場合は、弊社までお問合せ下さい。

6 取付基板参考寸法図(部品実装面側)(t = 1.6)



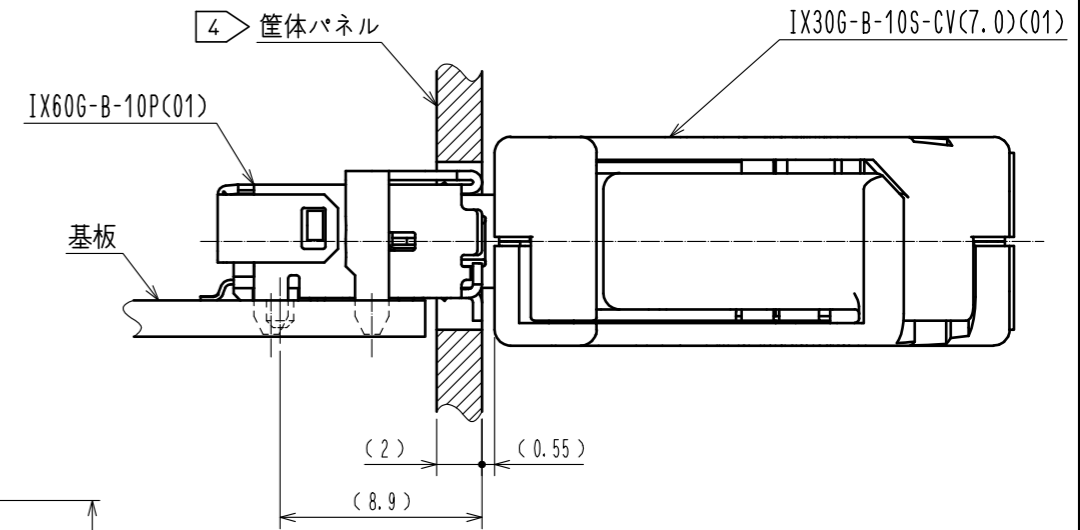
記載のない寸法公差は  $\pm 0.05$ 以下に抑えてください。

6 メタルマスク参考寸法図(t = 0.15)

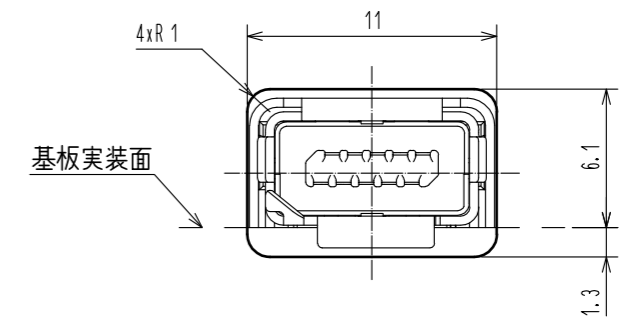


記載のない寸法公差は  $\pm 0.02$ 以下に抑えてください。

嵌合状態図(FREE)



4 参考筐体パネルカットアウト(FREE)



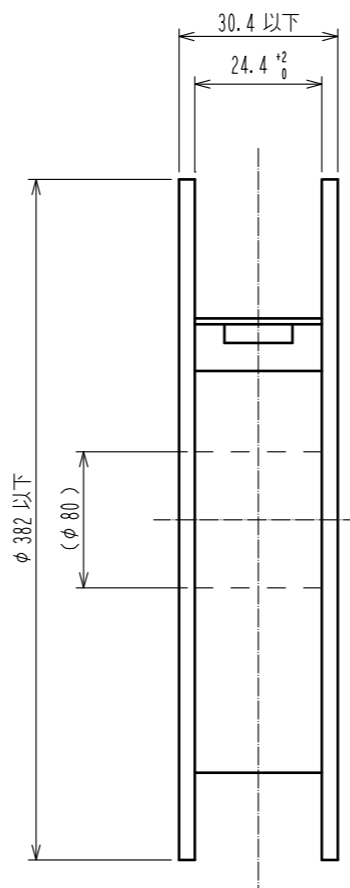
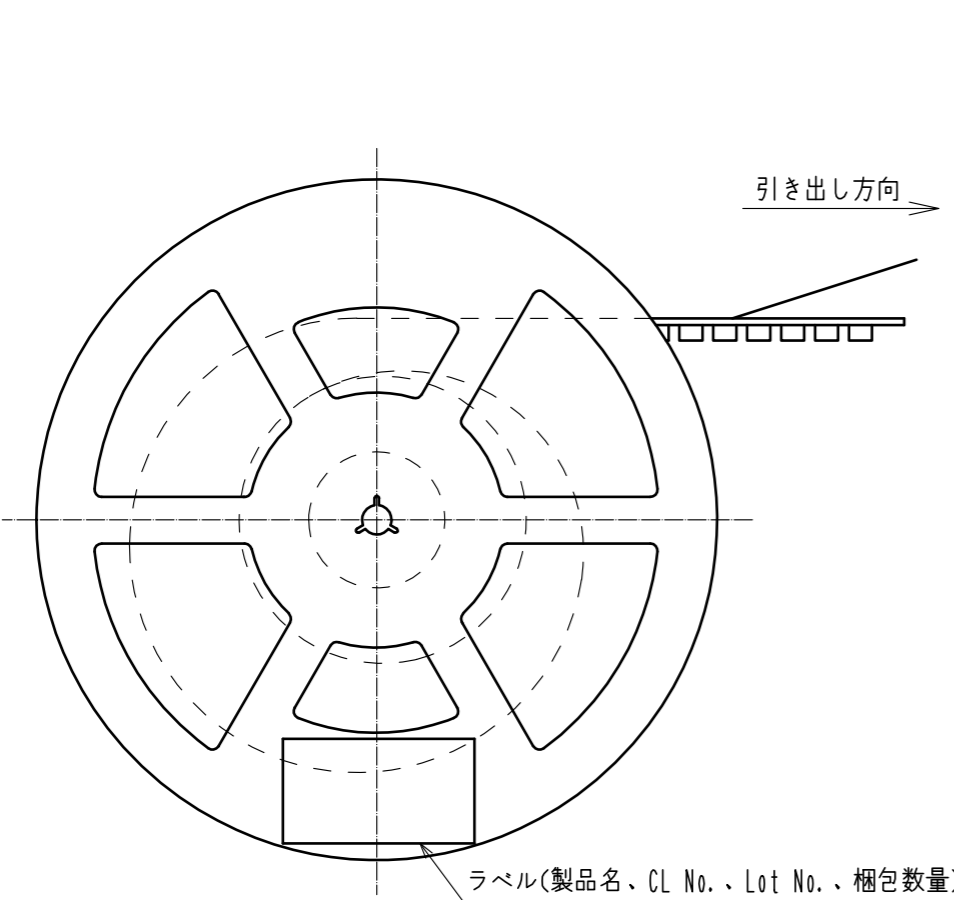
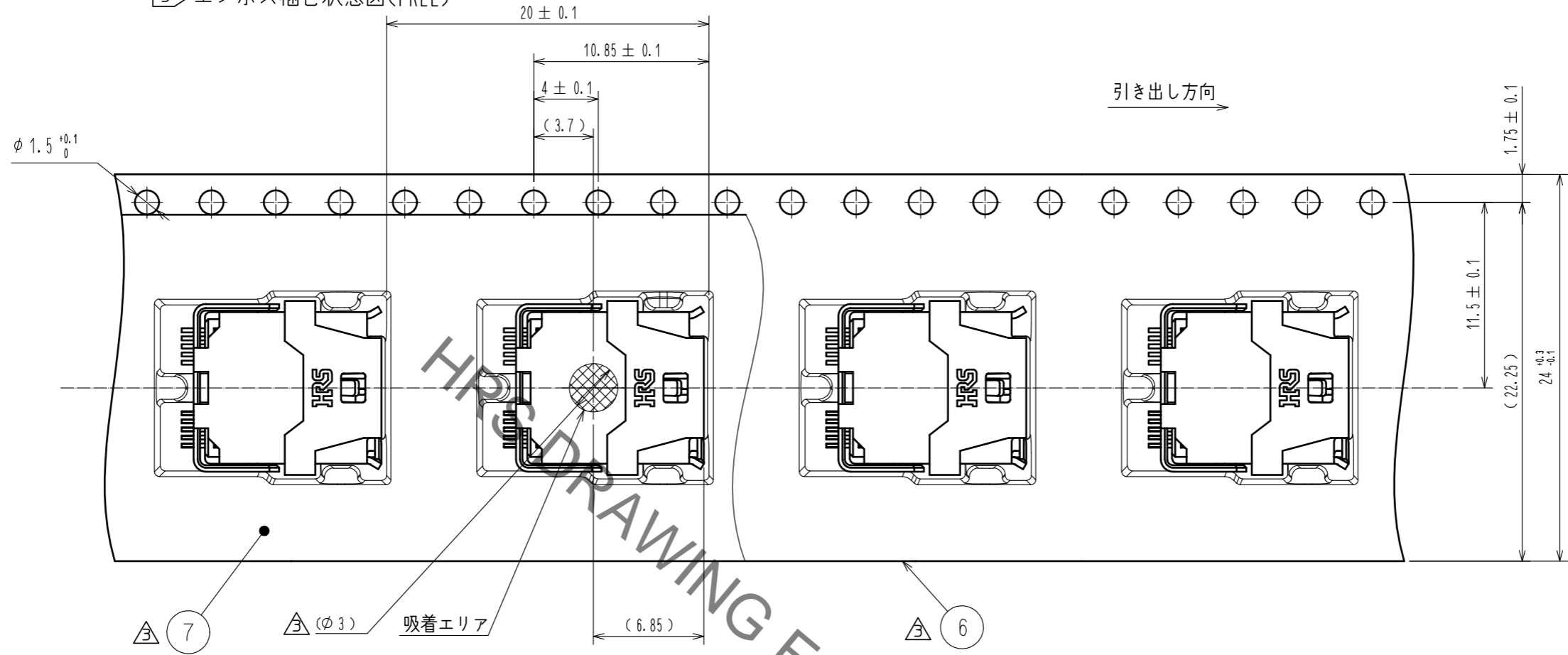
寸法は参考寸法になります。

HRS DRAWING FOR REFERENCE

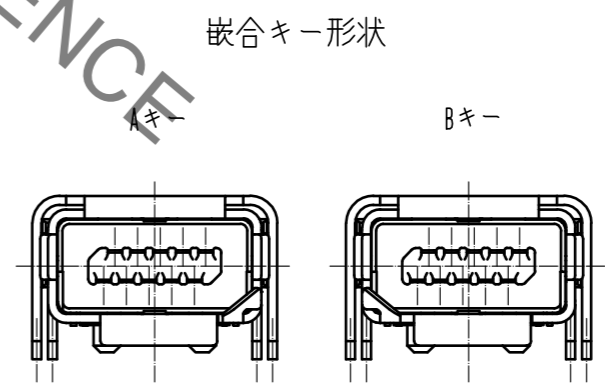
<b>HRS</b>	DRAWING NO.	ADC-129411-01-00
	PART NO.	IX60G-B-10P(01)
	CODE NO.	CL251-0017-0-01
		2/3

Mar.1.2023 Copyright 2023 HIROSE ELECTRIC CO., LTD. All Rights Reserved.  
 本製品を車載用途などの高い信頼性が求められる機器にご使用の場合は、弊社までお問合せ下さい。

③ エンボス梱包状態図(FREE)



注 7. 本品は、エンコーダ等、イーサネット通信以外の接続向けコネクタであり、Bキー形状となります。  
 10/100 Mbit/s、1/10 Gbit/s イーサネット通信の接続にご使用する場合は、Aキー形状をご使用下さい。



<b>HRS</b>	DRAWING NO.	ADC-129411-01-00	③/3
	PART NO.	IX60G-B-10P(01)	
	CODE NO.	CL251-0017-0-01	