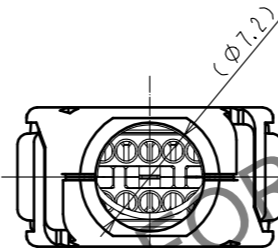
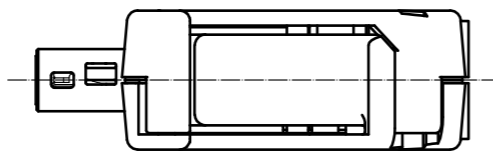
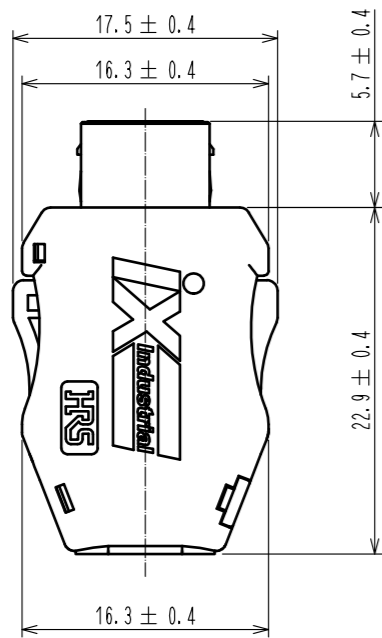
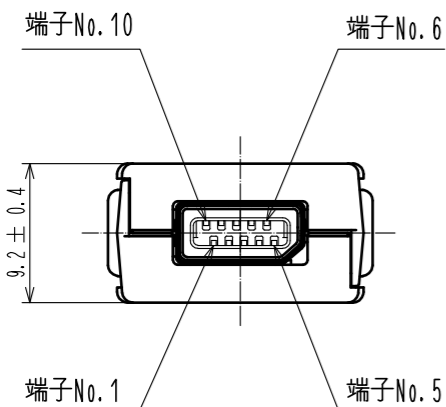
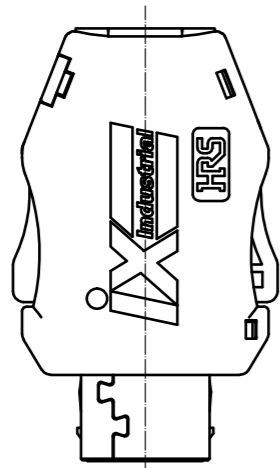


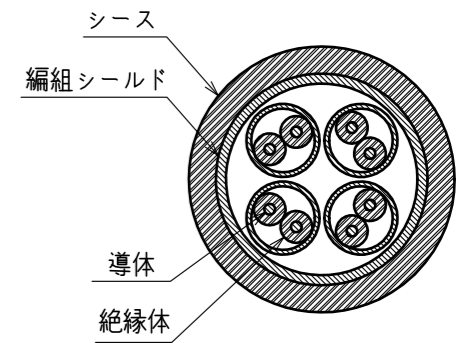
Oct. 1. 2024 Copyright 2024 HIROSE ELECTRIC CO., LTD. All Rights Reserved.
本製品を車載用途などの高い信頼性が求められる機器にご使用の際は、弊社までお問合せ下さい。



- 注 1. 本品のケーブル推奨条件を以下に示します。
- △ 適合確認済みケーブルは、弊社HPに適合ケーブル一覧として掲載しております。
 - △ 推奨条件外のケーブルをご使用の際は、弊社営業担当へご相談下さい。
結線方法及び組立方法は、技術指定書ATAD-E3162をご参照ください。

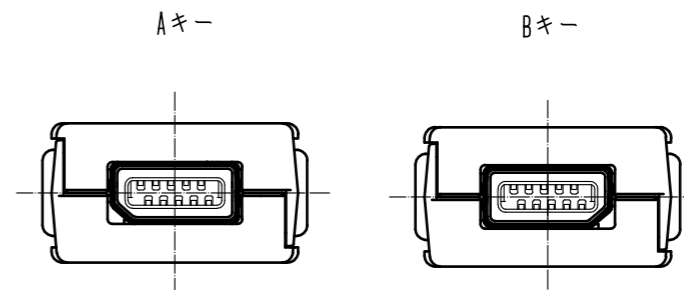
△ ケーブル推奨条件

| 項目 | | △ 推奨条件 |
|--------|-----|-------------|
| 導体 | サイズ | AWG24~25 |
| | 構成 | 7本撚り線 |
| | 材質 | 軟銅線 |
| 絶縁体外径 | | φ1.1~1.25mm |
| 編組シールド | | 錫めっき |
| シース外径 | | φ6.3~7.2mm |



2. 本品は、エンコーダ等、イーサネット通信以外の接続向けコネクタであり Bキー形状となります。
10/100 Mbit/s、1/10 Gbit/s イーサネット通信の接続にご使用する場合は Aキー形状をご使用下さい。

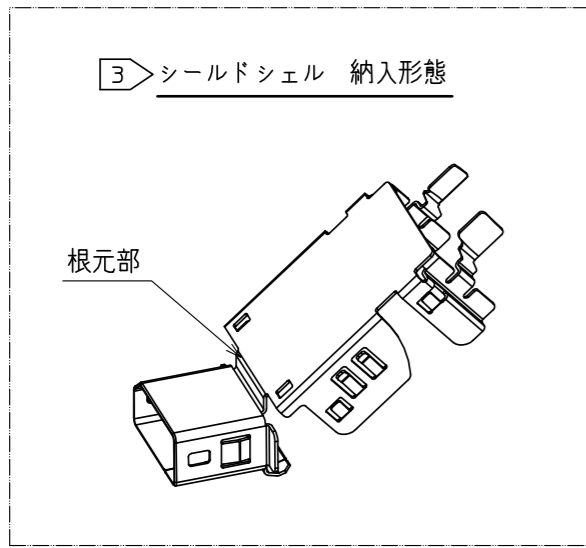
嵌合キー形状



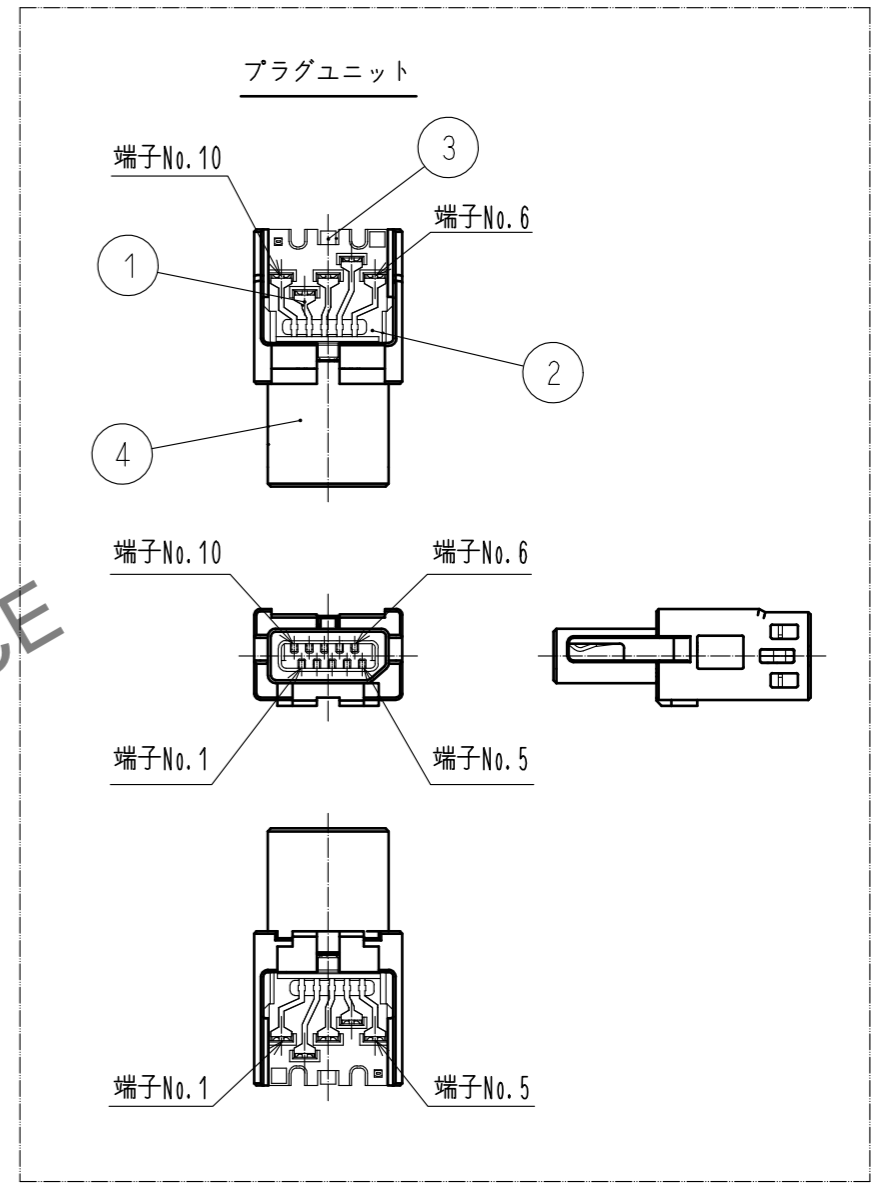
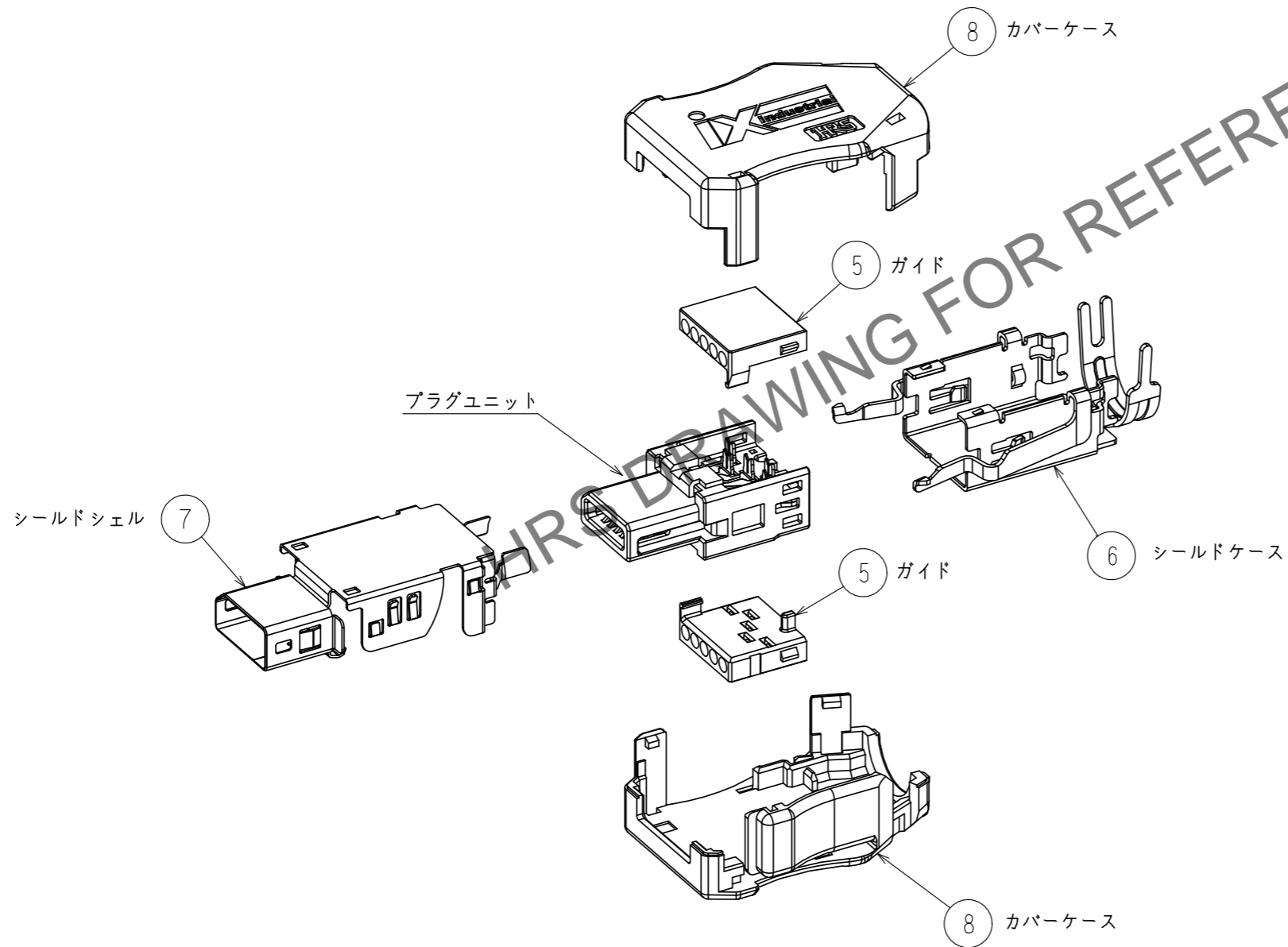
- ③ 本品はプラグユニット以外はバラ梱包での納入となります。
また、シールドシェルは、根元部を曲げた状態での納入となります。

| 4 | ポリアミド樹脂 | クロ、UL94V-0 | 8 | ポリカーボネート樹脂 | ダークグレー、UL94V-0 | | |
|--------------------------------------|----------|--|---------------------------------|--|------------------------|-------------------------|------------------|
| 3 | ステンレス鋼 | | 7 | ステンレス鋼 | ニッケルめっき 0.2 μm min | | |
| 2 | ポリアミド樹脂 | ダークグレー、UL94V-0 | 6 | ステンレス鋼 | ニッケルめっき 1 μm min | | |
| 1 | 銅合金 | 接触部：金めっき 0.2 μm min 結線部：金めっき 0.03 μm min 下地：ニッケルめっき 2 μm min | 5 | ポリカーボネート樹脂 | クリアイエロー、UL94V-0 | | |
| NO. | MATERIAL | FINISH . REMARKS | NO. | MATERIAL | FINISH . REMARKS | | |
| UNITS mm | | SCALE 2 : 1 | COUNT 6 | DESCRIPTION OF REVISIONS DIS-E-00006881 | DESIGNED MT. YASUDA | CHECKED KI. KAGOTANI | DATE 20211025 |
| HRS HIROSE ELECTRIC CO., LTD. | | APPROVED : RI. TAKAYASU 20170324 | DRAWING NO. ADC-129486-00-00 | | | | |
| | | CHECKED : KI. NAGANUMA 20170324 | PART NO. IX31G-B-10S-CV(7.0) | | | | |
| | | DESIGNED : HT. SATO 20170324 | CODE NO. CL0251-0024-0-00 | | | | |
| | | DRAWN : HT. SATO 20170324 | | | ③ 1/2 | | |

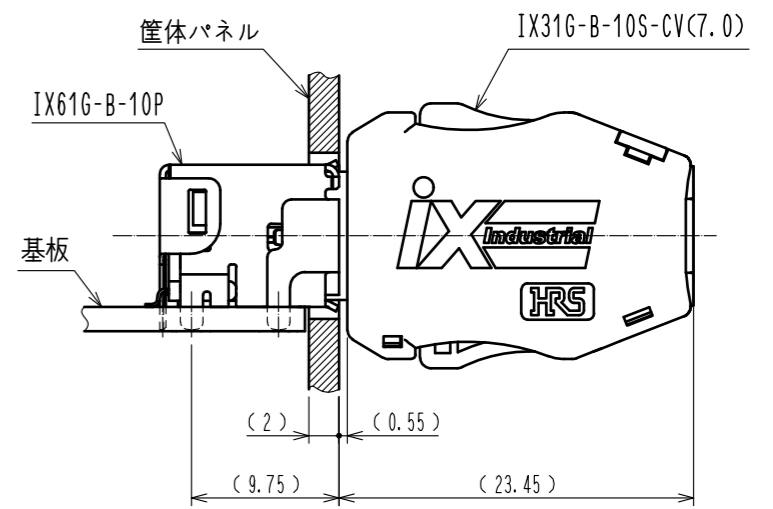
Oct. 1.2024 Copyright 2024 HIROSE ELECTRIC CO., LTD. All Rights Reserved.
 本製品を車載用途などの高い信頼性が求められる機器にご使用の場合は、弊社までお問合せ下さい。



③ 製品構成



嵌合状態図



| | | |
|------------|-------------|---------------------|
| HRS | DRAWING NO. | ADC-129486-00-00 |
| | PART NO. | IX31G-B-10S-CV(7.0) |
| | CODE NO. | CL0251-0024-0-00 |
| | | △ 2/2 |