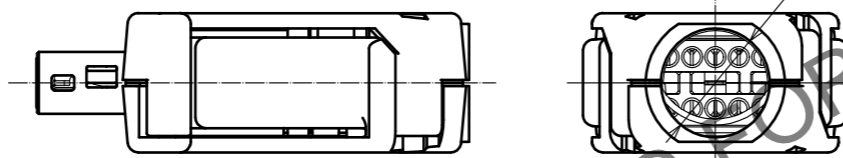
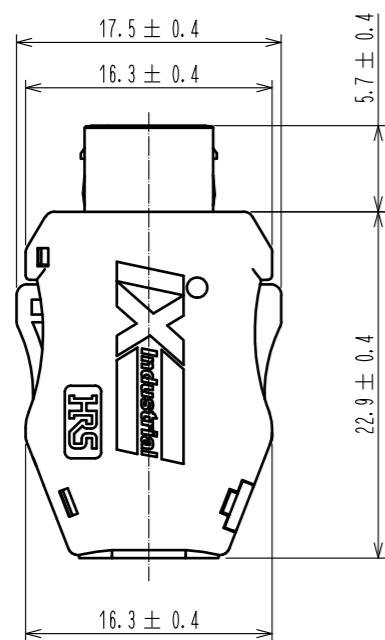
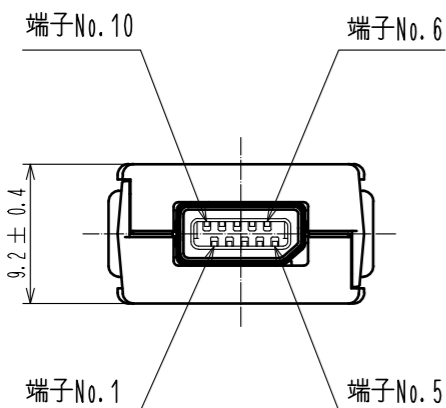
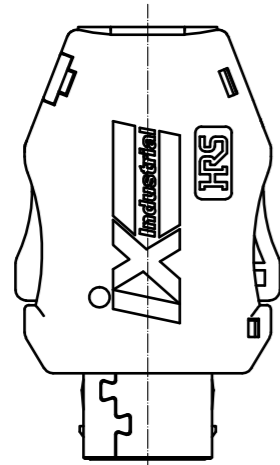


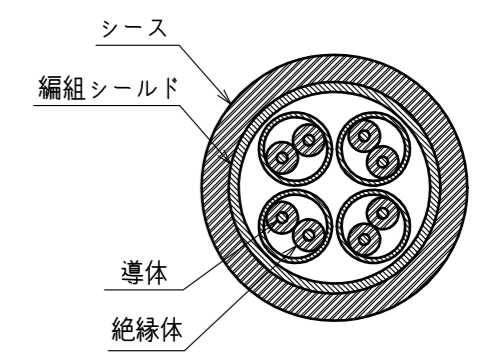
Oct. 1.2024 Copyright 2024 HIROSE ELECTRIC CO., LTD. All Rights Reserved.
本製品を車載用途などの高い信頼性が求められる機器にご使用の場合は、弊社までお問合せ下さい。



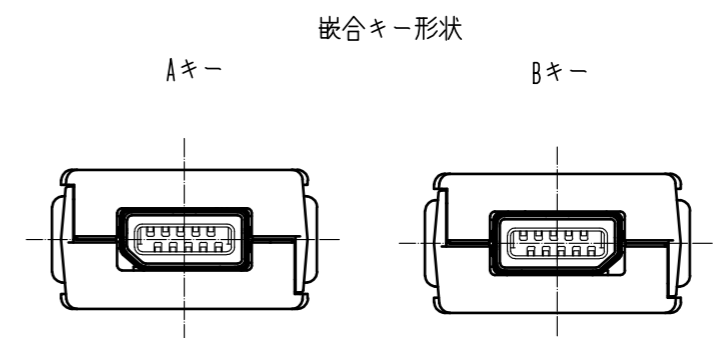
- 注 1. 本品のケーブル推奨条件を以下に示します。
 △適合確認済みケーブルは、弊社HPに適合ケーブル一覧として掲載しております。
 △推奨条件外のケーブルをご使用の際は、弊社営業担当へご相談下さい。
 結線方法及び組立方法は、技術指定書ATAD-E3162をご参照ください。

△ケーブル推奨条件

項目		△推奨条件
導体	サイズ	AWG26~28
	構成	7本撚り線
	材質	軟銅線
絶縁体外径		φ0.95~1.05mm
編組シールド		錫めっき
シース外径		φ6.3~7.2mm



2. 本品は、エンコーダ等、イーサネット通信以外の接続向けコネクタであり Bキー形状となります。
 10/100 Mbit/s、1/10 Gbit/s イーサネット通信の接続にご使用する場合は Aキー形状をご使用下さい。



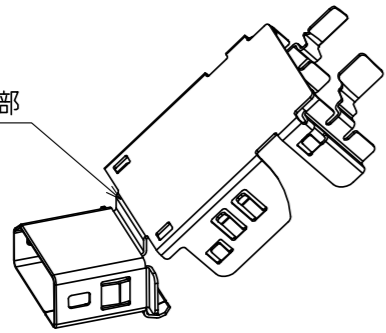
- 3 本品はプラグユニット以外はバラ梱包での納入となります。
 また、シールドシェルは、根元部を曲げた状態での納入となります。

4	ポリアミド樹脂	クロ、UL94V-0	8	ポリカーボネート樹脂	ダークグレー、UL94V-0							
3	ステンレス鋼		7	ステンレス鋼	ニッケルめっき 0.2 μm min							
2	ポリアミド樹脂	クロ、UL94V-0	6	ステンレス鋼	ニッケルめっき 1 μm min							
1	銅合金	接触部：金めっき 0.2 μm min 結線部：金めっき 0.03 μm min 下地：ニッケルめっき 2 μm min	5	ポリカーボネート樹脂	透明、UL94V-0							
NO.	MATERIAL	FINISH . REMARKS	NO.	MATERIAL	FINISH . REMARKS							
UNITS	mm	SCALE	2 : 1	COUNT	6	DESCRIPTION OF REVISIONS	DESIGNED	MT. YASUDA	CHECKED	KI. KAGOTANI	DATE	20210922
HRS HIROSE ELECTRIC CO., LTD.		APPROVED	RI. TAKAYASU	20170324	DRAWING NO.	ADC-129487-00-00						
		CHECKED	KI. NAGANUMA	20170324	PART NO.	IX30G-B-10S-CV(7.0)						
		DESIGNED	HT. SATO	20170324	CODE NO.	CL0251-0025-0-00						
		DRAWN	HT. SATO	20170324								

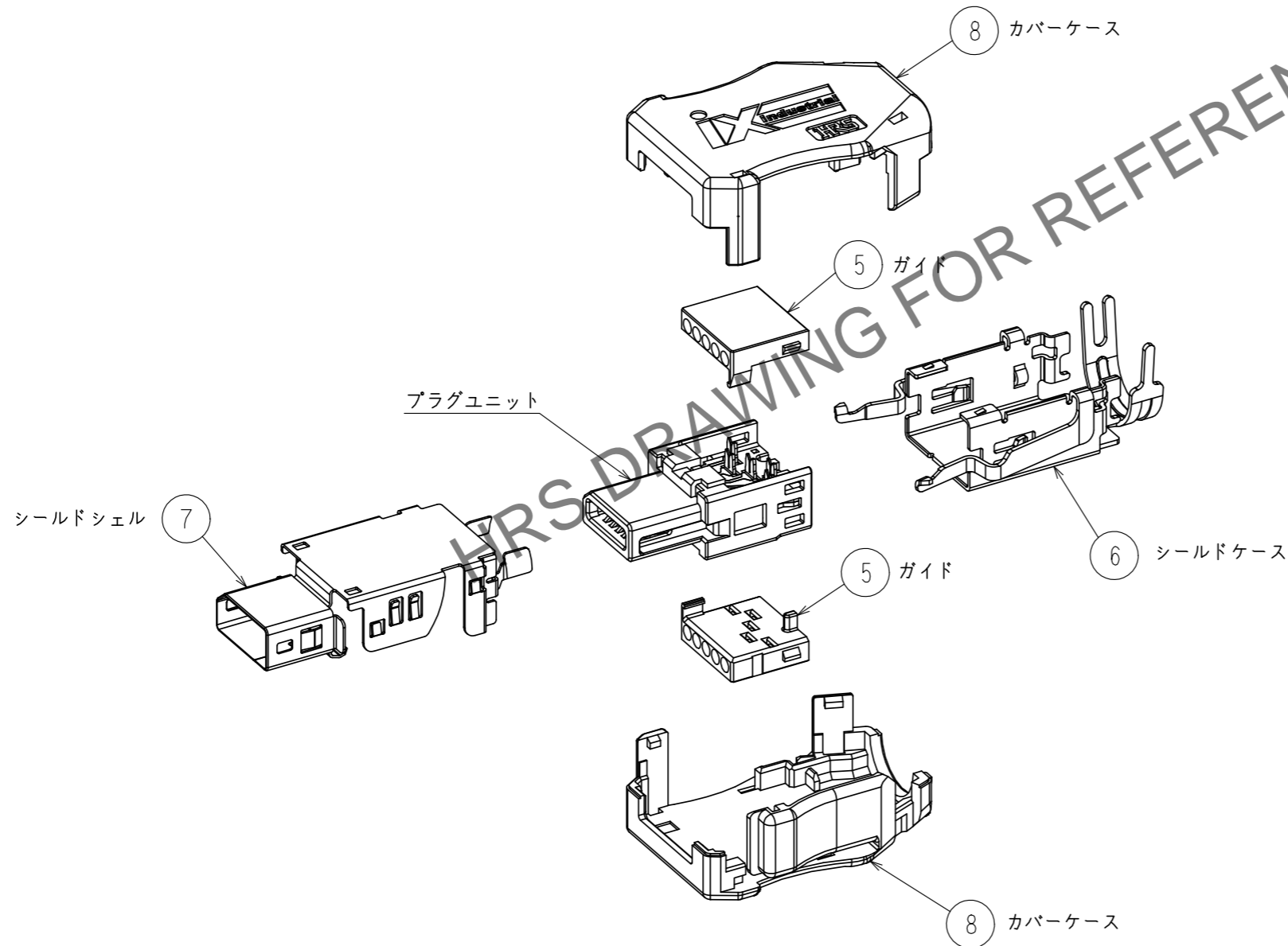
Oct. 1.2024 Copyright 2024 HIROSE ELECTRIC CO., LTD. All Rights Reserved.
 本製品を車載用途などの高い信頼性が求められる機器にご使用の場合は、弊社までお問合せ下さい。

③ シールドシェル 納入形態

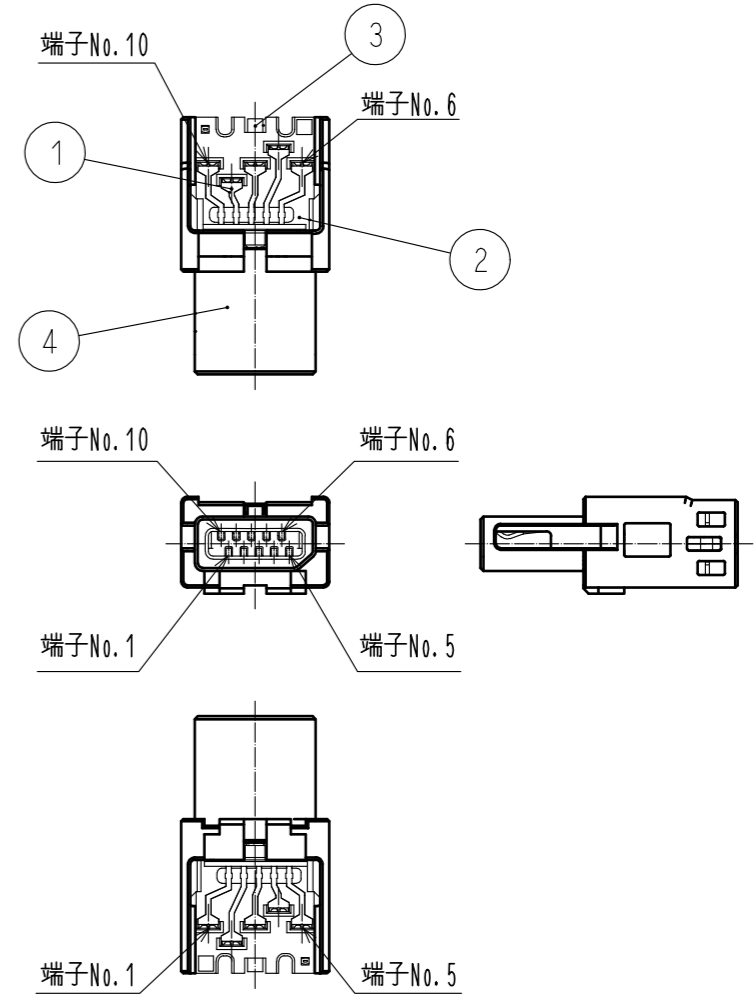
根元部



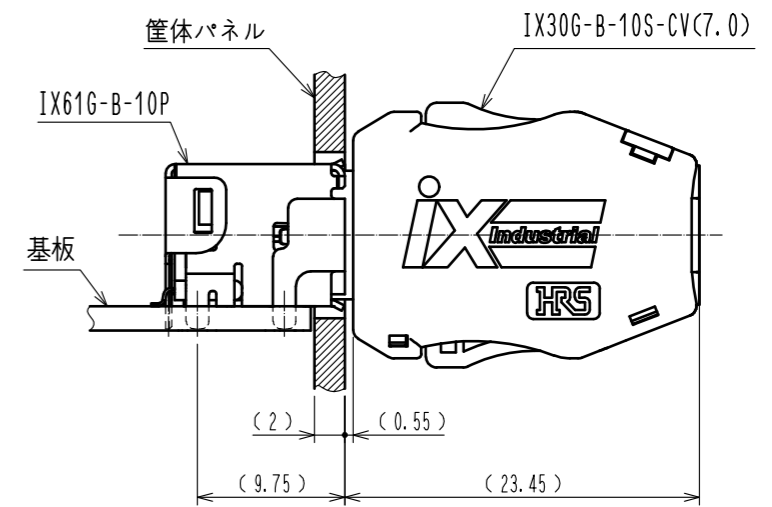
③ 製品構成



プラグユニット



嵌合状態図



HRS

DRAWING NO.	ADC-129487-00-00
PART NO.	IX30G-B-10S-CV(7.0)
CODE NO.	CL0251-0025-0-00

2/2