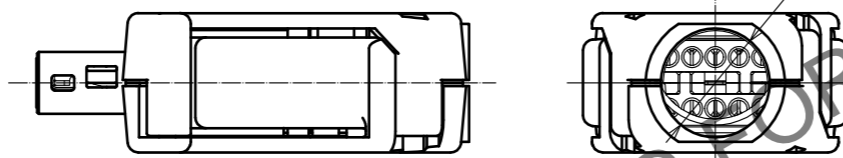
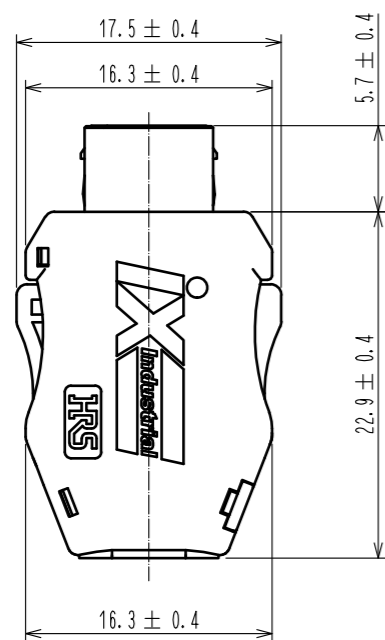
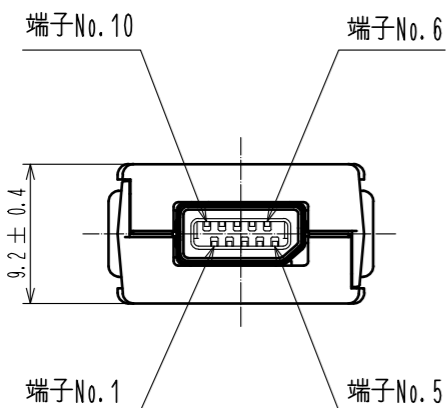
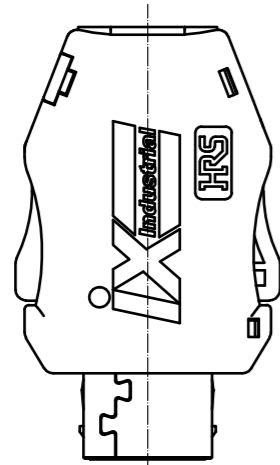


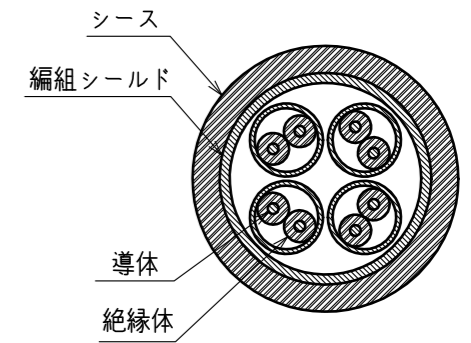
Sep.1.2024 Copyright 2024 HIROSE ELECTRIC CO., LTD. All Rights Reserved.
本製品を車載用途などの高い信頼性が求められる機器にご使用する場合は、弊社までお問い合わせ下さい。



- 注 1. 本品のケーブル推奨条件を以下に示します。
- △ 適合確認済みケーブルは、弊社HPに適合ケーブル一覧として掲載しております。
 - △ 推奨条件外のケーブルをご使用の際は、弊社営業担当へご相談下さい。
結線方法及び組立方法は、技術指定書ATAD-E3162をご参照ください。

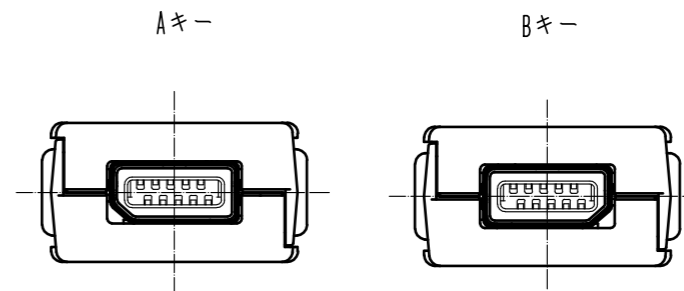
△ ケーブル推奨条件

項目		△ 推奨条件
導体	サイズ	AWG26~28
	構成	7本撚り線
	材質	軟銅線
絶縁体外径		φ0.95~1.05mm
編組シールド		錫めっき
シース外径		φ6.3~7.2mm



2. 本品は、エンコーダ等、イーサネット通信以外の接続向けコネクタであり Bキー形状となります。
10/100 Mbit/s、1/10 Gbit/s イーサネット通信の接続にご使用する場合は Aキー形状をご使用下さい。

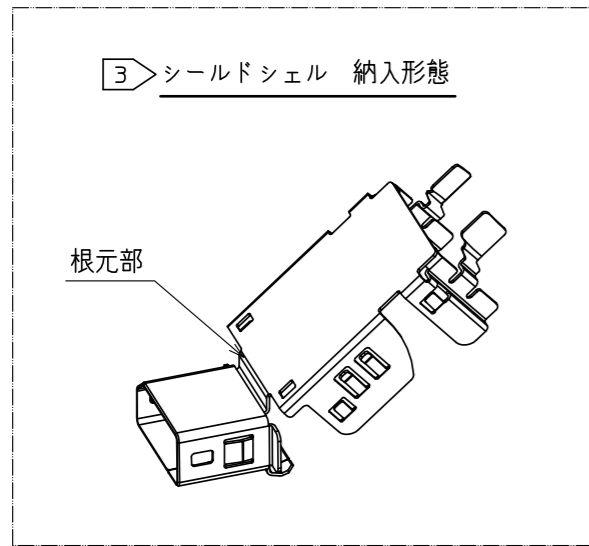
嵌合キー形状



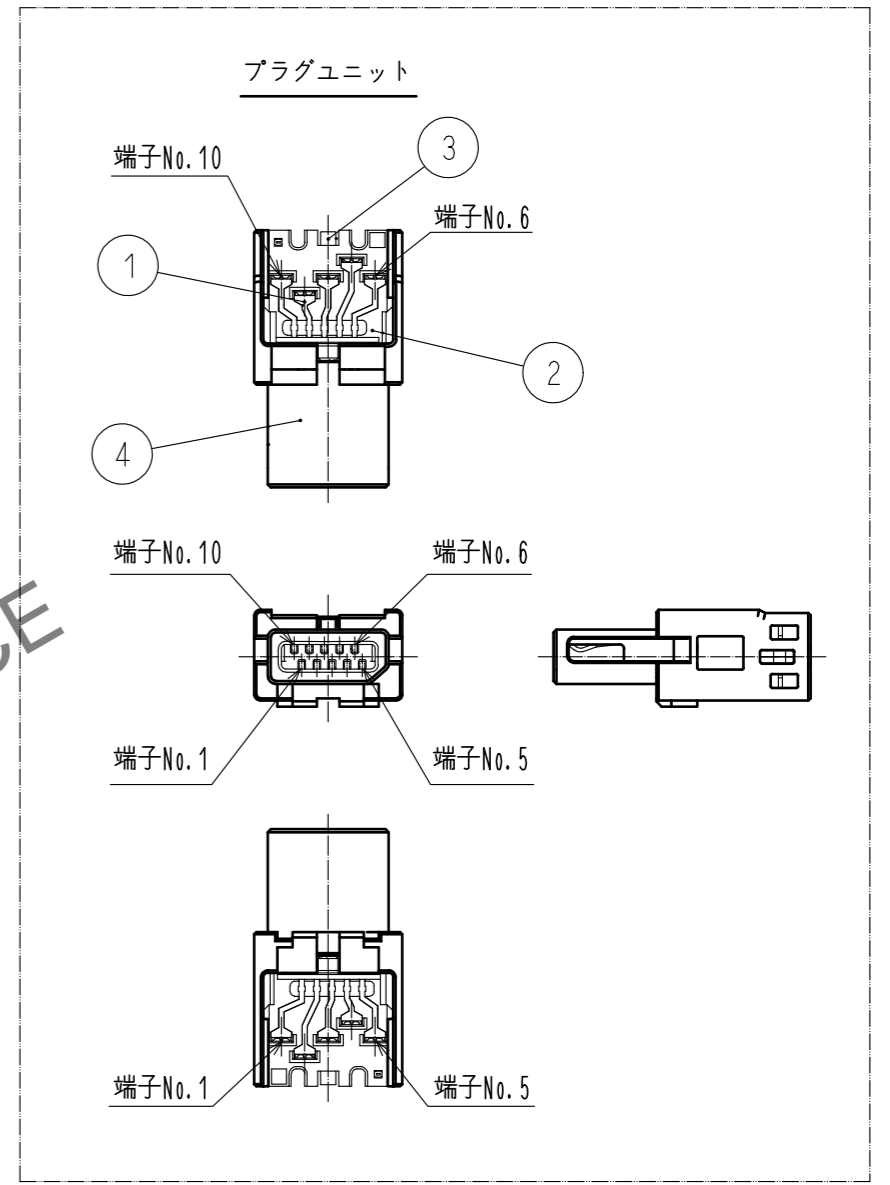
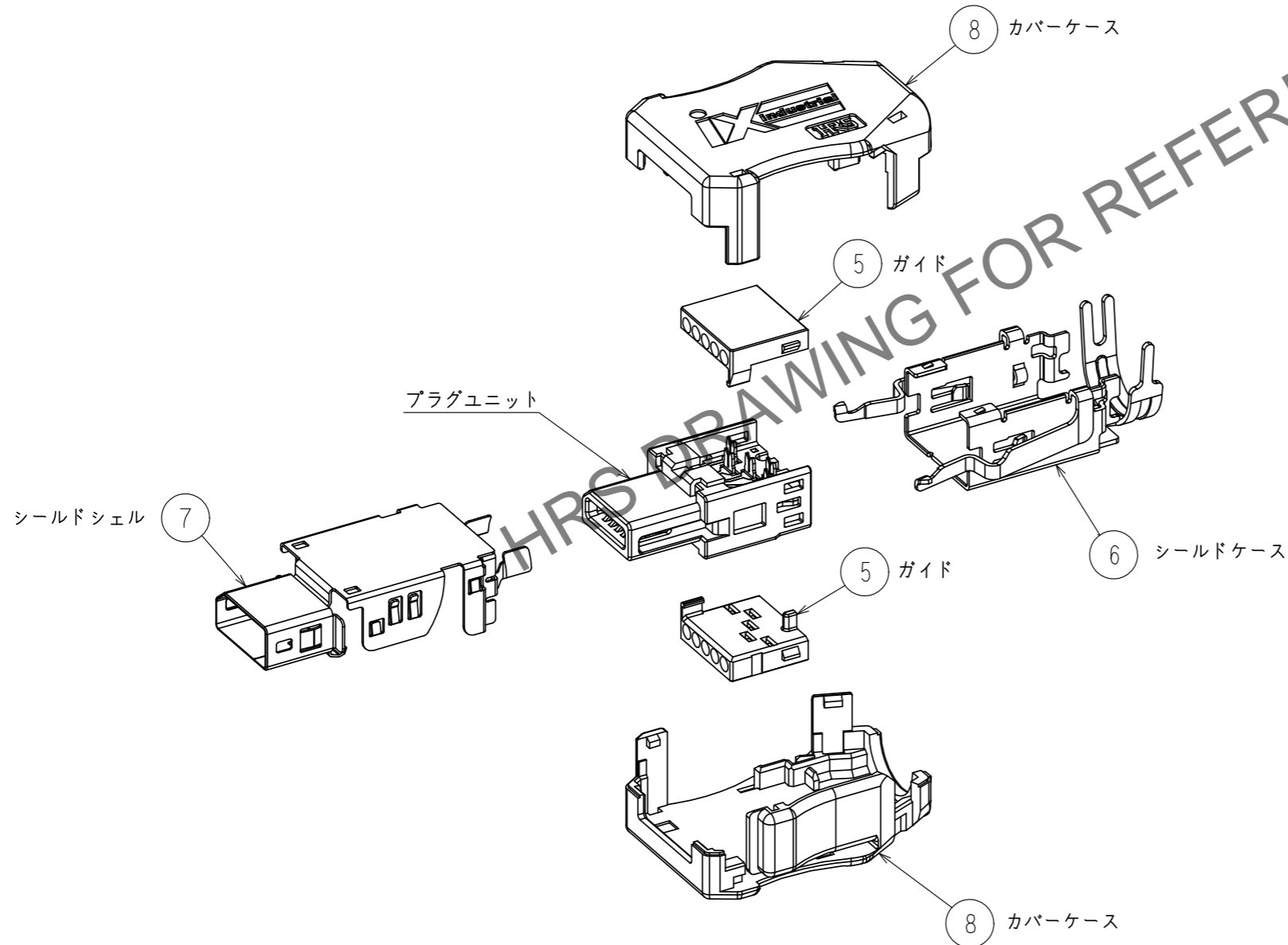
- 3 本品はプラグユニット以外はバラ梱包での納入となります。
また、シールドシェルは、根元部を曲げた状態での納入となります。

3	ステンレス鋼		8	ポリカーボネート樹脂	ダークグレー、UL94V-0		
2	ポリアミド樹脂	クロ、UL94V-0	7	ステンレス鋼	ニッケルめっき 0.2 μm min		
1	銅合金	接触部：パラジウムニッケルめっき 0.75 μm min + 金めっき 0.05 μm min	6	ステンレス鋼	ニッケルめっき 1 μm min		
		結線部：金めっき 0.03 μm min	5	ポリカーボネート樹脂	透明、UL94V-0		
		下地：ニッケルめっき 2 μm min	4	ポリアミド樹脂	クロ、UL94V-0		
NO.	MATERIAL	FINISH . REMARKS	NO.	MATERIAL	FINISH . REMARKS		
UNITS mm		SCALE 2 : 1	COUNT 6	DESCRIPTION OF REVISIONS DIS-E-00006876	DESIGNED MT. YASUDA	CHECKED KI. KAGOTANI	DATE 20210922
HRS HIROSE ELECTRIC CO., LTD.		APPROVED : RI. TAKAYASU 20170328	DRAWING NO. ADC-129487-01-00				
		CHECKED : KI. NAGANUMA 20170328	PART NO. IX30G-B-10S-CV(7.0)(01)				
		DESIGNED : HT. SATO 20170328	CODE NO. CL0251-0025-0-01				
		DRAWN : HT. SATO 20170328					

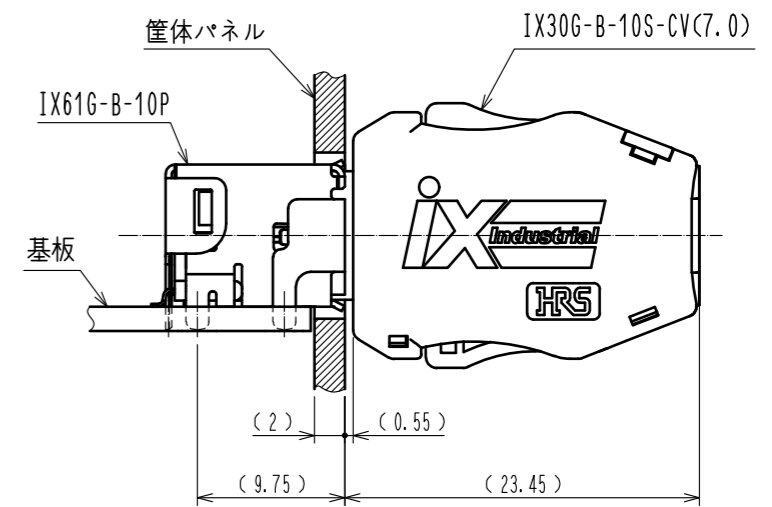
Sep.1.2024 Copyright 2024 HIROSE ELECTRIC CO., LTD. All Rights Reserved.
 本製品を車載用途などの高い信頼性が求められる機器にご使用の場合は、弊社までお問合せ下さい。



③ 製品構成



嵌合状態図



HRS	DRAWING NO.	ADC-129487-01-00
	PART NO.	IX30G-B-10S-CV(7.0)(01)
	CODE NO.	CL0251-0025-0-01
		5/2