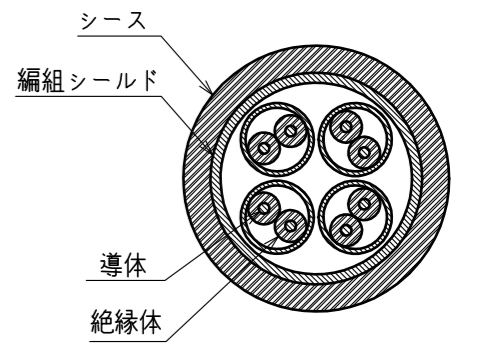


Nov.1.2024 Copyright 2024 HIROSE ELECTRIC CO., LTD. All Rights Reserved.
本製品を車載用途などの高い信頼性が求められる機器にご使用の場合は、弊社までお問合せ下さい。

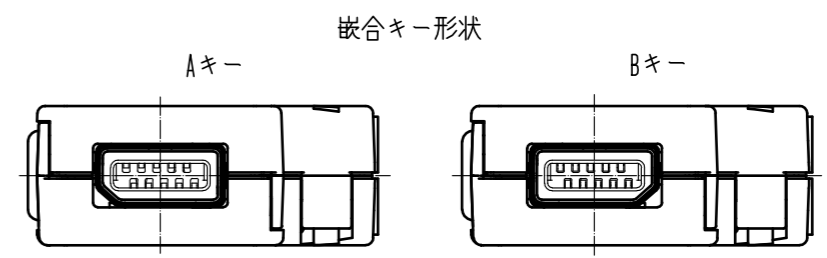
注 1. 本品のケーブル推奨条件を以下に示します。
 △適合確認済みケーブルは、弊社HPに適合ケーブル一覧として掲載しております。
 △推奨条件外のケーブルをご使用の際は、弊社営業担当へご相談下さい。
 結線方法及び組立方法は、技術指定書ATAD-E3213をご参照下さい。

△ケーブル推奨条件

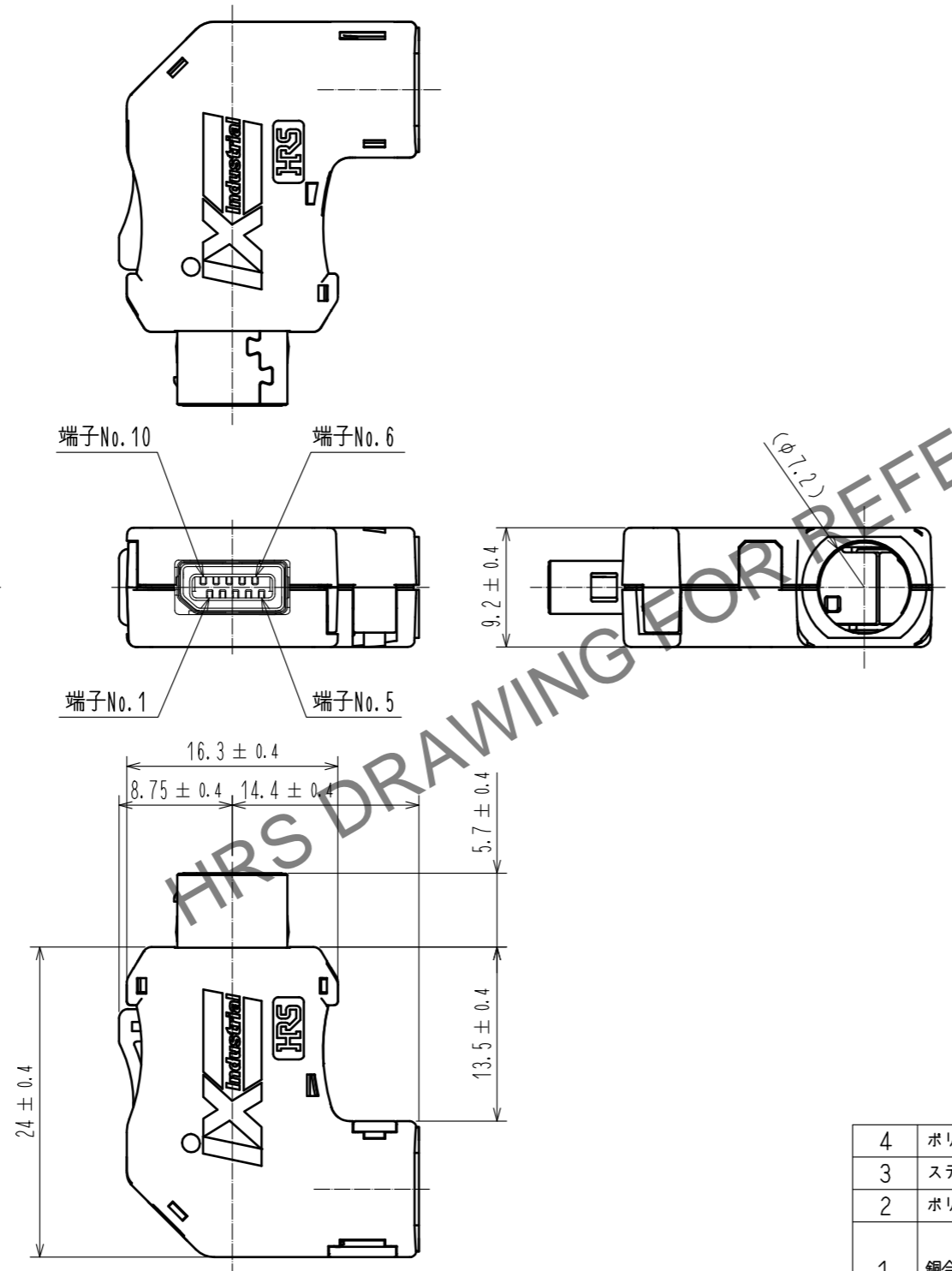
項目	△推奨条件	
導体	サイズ	AWG22
	構成	7本撚り線
	材質	軟銅線
絶縁体外径	φ1.4~1.6mm	
編組シールド	錫めっき	
シース外径	φ6.3~7.2mm	



2 本品は、10/100 Mbit/s、1/10 Gbit/s イーサネット通信向けコネクタでありAキー形状となります。エンコーダ等、その他の接続にご使用する場合はBキー形状をご使用下さい。



3 本品はプラグユニット以外はバラ梱包での納入となります。また、シールドシェルは、根元部を曲げた状態での納入となります。尚、梱包状態は、技術指定書ATAP-E3224をご参照下さい。



4	ポリアミド樹脂	クロ、UL94V-0	9	ポリカーボネート樹脂	ダークグレー、UL94V-0
3	ステンレス鋼		8	ポリカーボネート樹脂	ダークグレー、UL94V-0
2	ポリアミド樹脂	ダークグレー、UL94V-0	7	ステンレス鋼	ニッケルめっき 0.2 μm min
1	銅合金	接触部：パラジウムニッケルめっき 0.75 μm min + 金めっき 0.05 μm min	6	ステンレス鋼	ニッケルめっき 1 μm min
		結線部：金めっき 0.03 μm min	5	ポリカーボネート樹脂	クリアブルー、UL94V-0
		下地：ニッケルめっき 2 μm min			
NO.	MATERIAL	FINISH . REMARKS	NO.	MATERIAL	FINISH . REMARKS

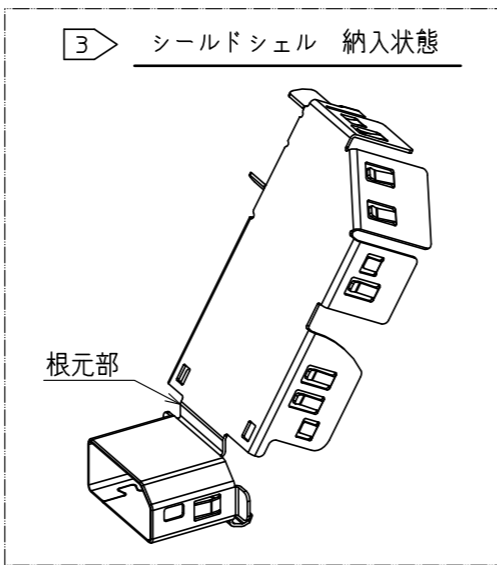
UNITS mm		SCALE 2 : 1	COUNT 5	DESCRIPTION OF REVISIONS DIS-E-00006883	DESIGNED MT. YASUDA	CHECKED KI. KAGOTANI	DATE 20211025
APPROVED : MN. KENJO 20191212				DRAWING NO. ADC-129985-01-00			
CHECKED : KI. NAGANUMA 20191211				PART NO. IX32G-A-8S-CVL2(7.0)(01)			
DESIGNED : MT. YASUDA 20191211				CODE NO. CL0251-0073-0-01			
DRAWN : GYEONGMIN LEE 20191211				1/2			

Nov.1.2024 Copyright 2024 HIROSE ELECTRIC CO., LTD. All Rights Reserved.
 本製品を車載用途などの高い信頼性が求められる機器にご使用の場合は、弊社までお問合せ下さい。

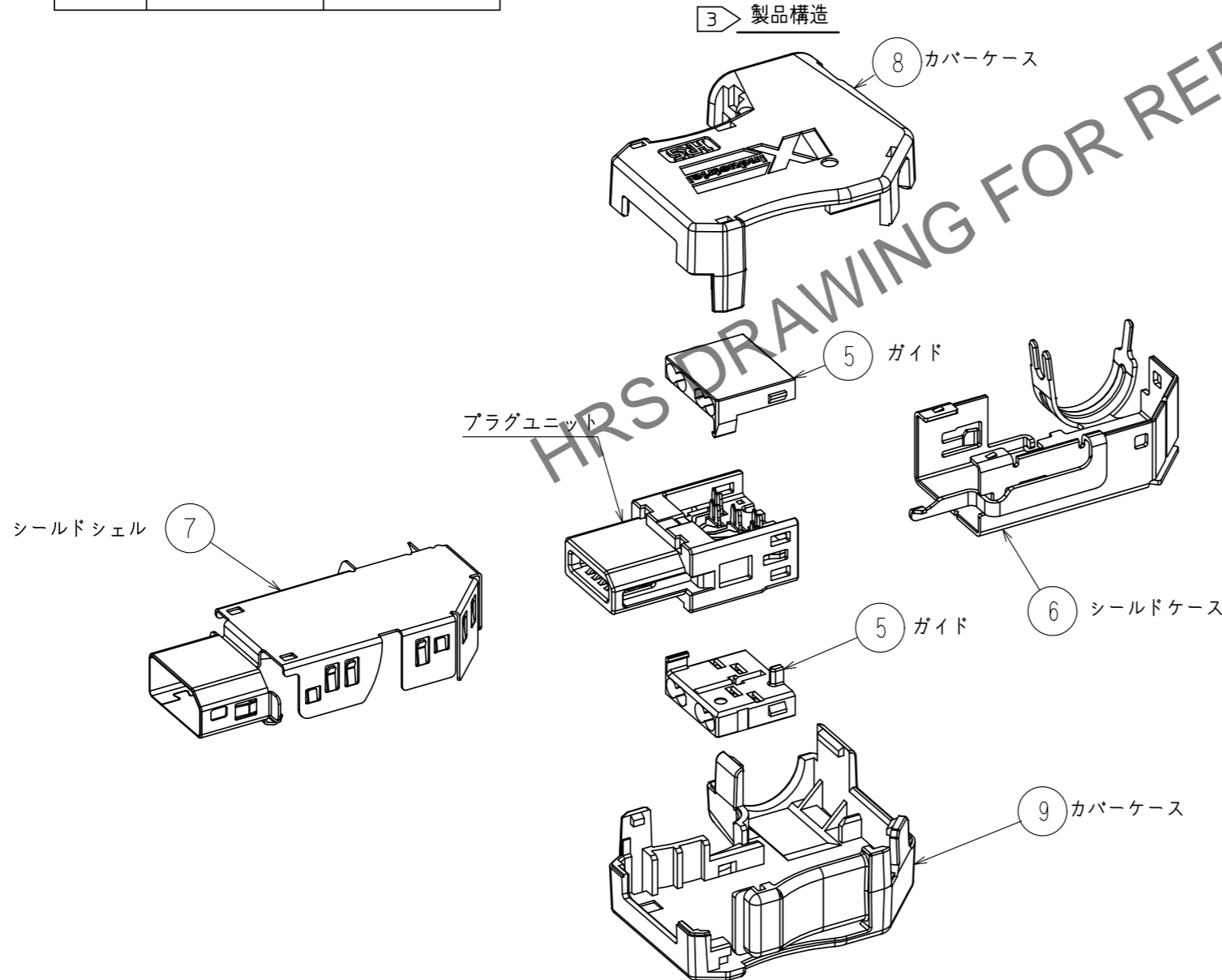
2 10/100 Mbit/s、1/10 Gbit/s イーサネット 端子配列

端子No.	信号	
	10/100 Mbit/s	1/10 Gbit/s
1	TX+	BI_DA+
2	TX-	BI_DA-
3	N.C	N.C
4	N.C	BI_DC+
5	N.C	BI_DC-
6	RX+	BI_DB+
7	RX-	BI_DB-
8	N.C	N.C
9	N.C	BI_DD+
10	N.C	BI_DD-

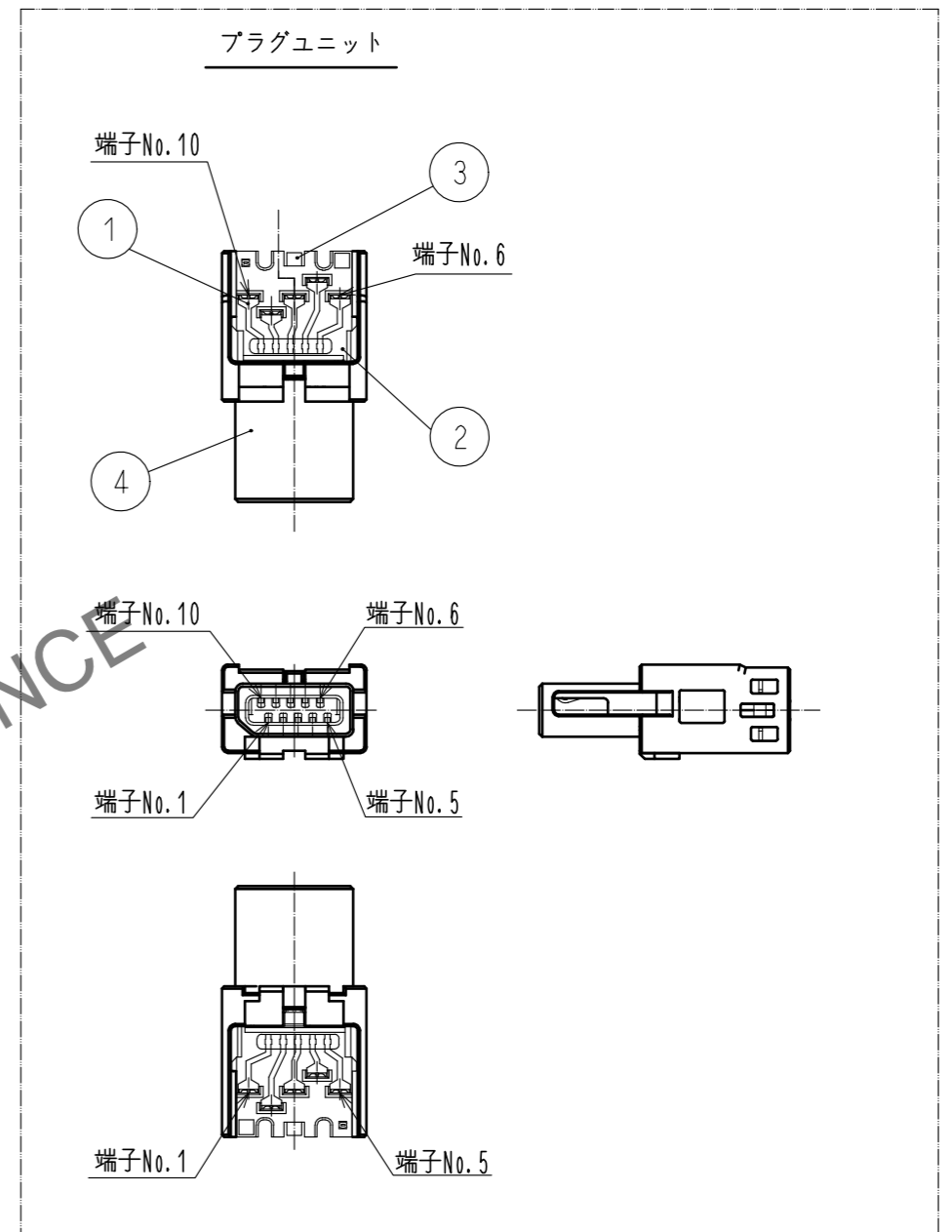
3 シールドシェル 納入状態



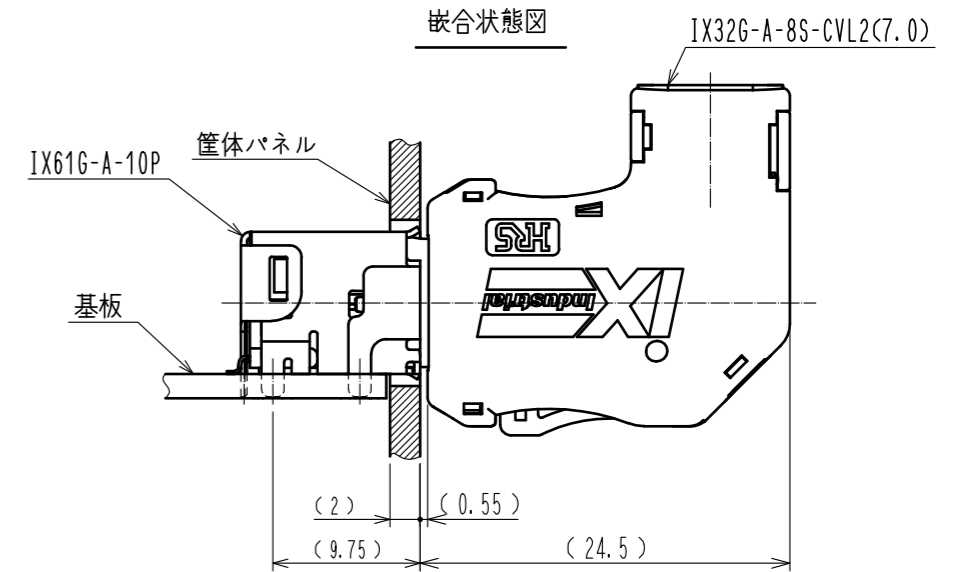
3 製品構造



プラグユニット



嵌合状態図



HRS	DRAWING NO.	ADC-129985-01-00
	PART NO.	IX32G-A-8S-CVL2(7.0)(01)
	CODE NO.	CL0251-0073-0-01
		2/2