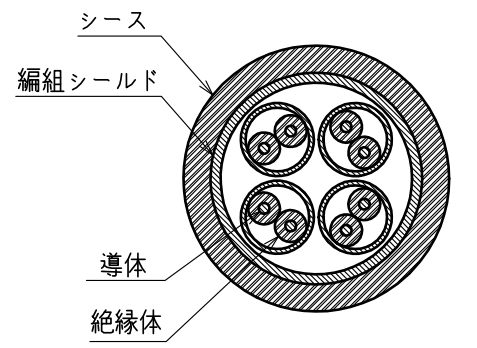


Nov.1.2024 Copyright 2024 HIROSE ELECTRIC CO., LTD. All Rights Reserved.  
本製品を車載用途などの高い信頼性が求められる機器にご使用の場合は、弊社までお問合せ下さい。

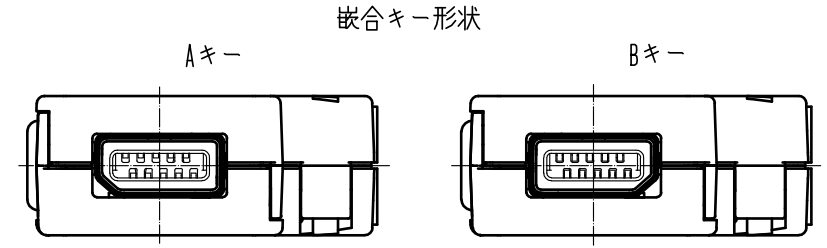
注 1. 本品のケーブル推奨条件を以下に示します。  
 △ 適合確認済みケーブルは、弊社HPに適合ケーブル一覧として掲載しております。  
 △ 推奨条件外のケーブルをご使用の際は、弊社営業担当へご相談下さい。  
 結線方法及び組立方法は、技術指定書ATAD-E3213をご参照下さい。

△ ケーブル推奨条件

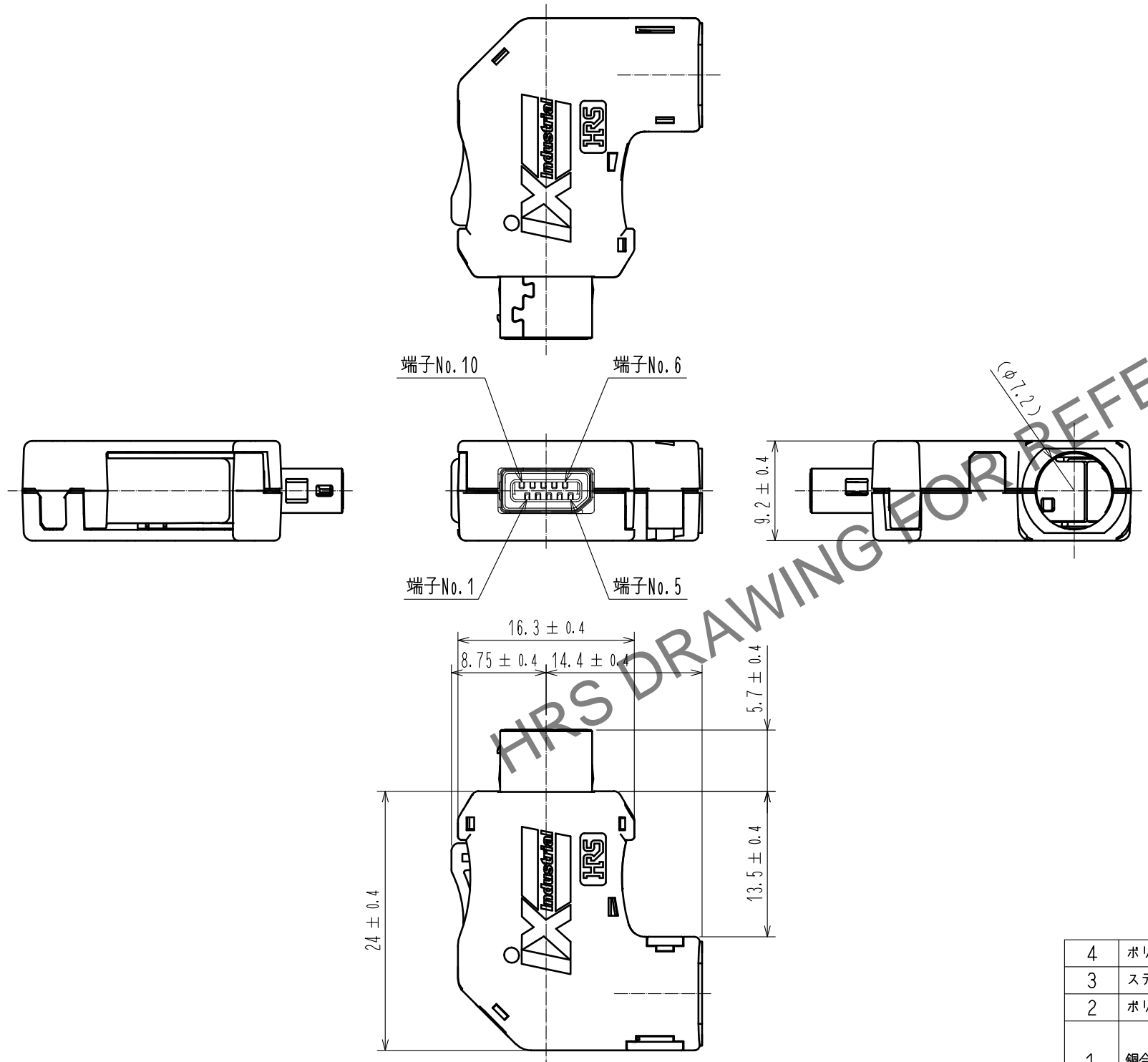
項目		△ 推奨条件
導体	サイズ	AWG22
	構成	7本撚り線
	材質	軟銅線
絶縁体外径		φ1.4~1.6mm
編組シールド		錫めっき
シース外径		φ6.3~7.2mm



2. 本品は、エンコーダ等、イーサネット通信以外の接続向けコネクタであり Bキー形状となります。  
 10/100 Mbit/s、1/10 Gbit/s イーサネット通信の接続にご使用する場合は Aキー形状をご使用ください。

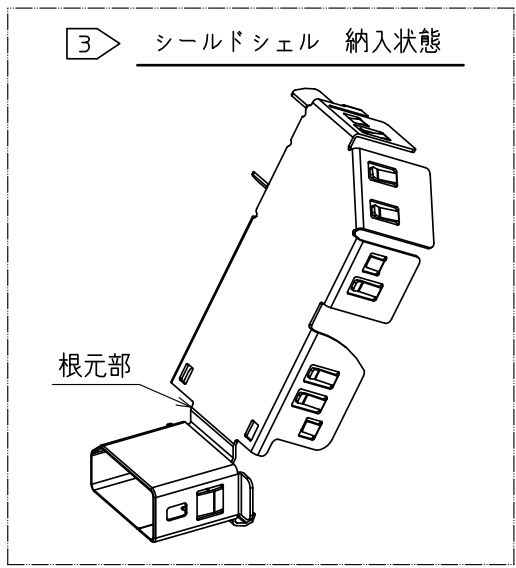


3. 本品はプラグユニット以外はバラ梱包での納入となります。  
 また、シールドシェルは、根元部を曲げた状態での納入となります。  
 尚、梱包状態は、技術指定書ATAP-E3224をご参照下さい。

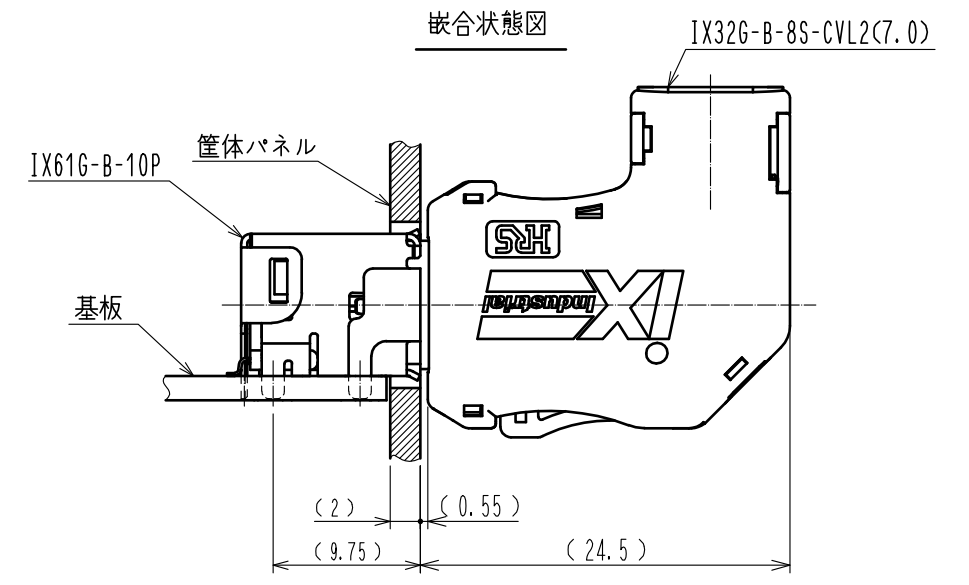
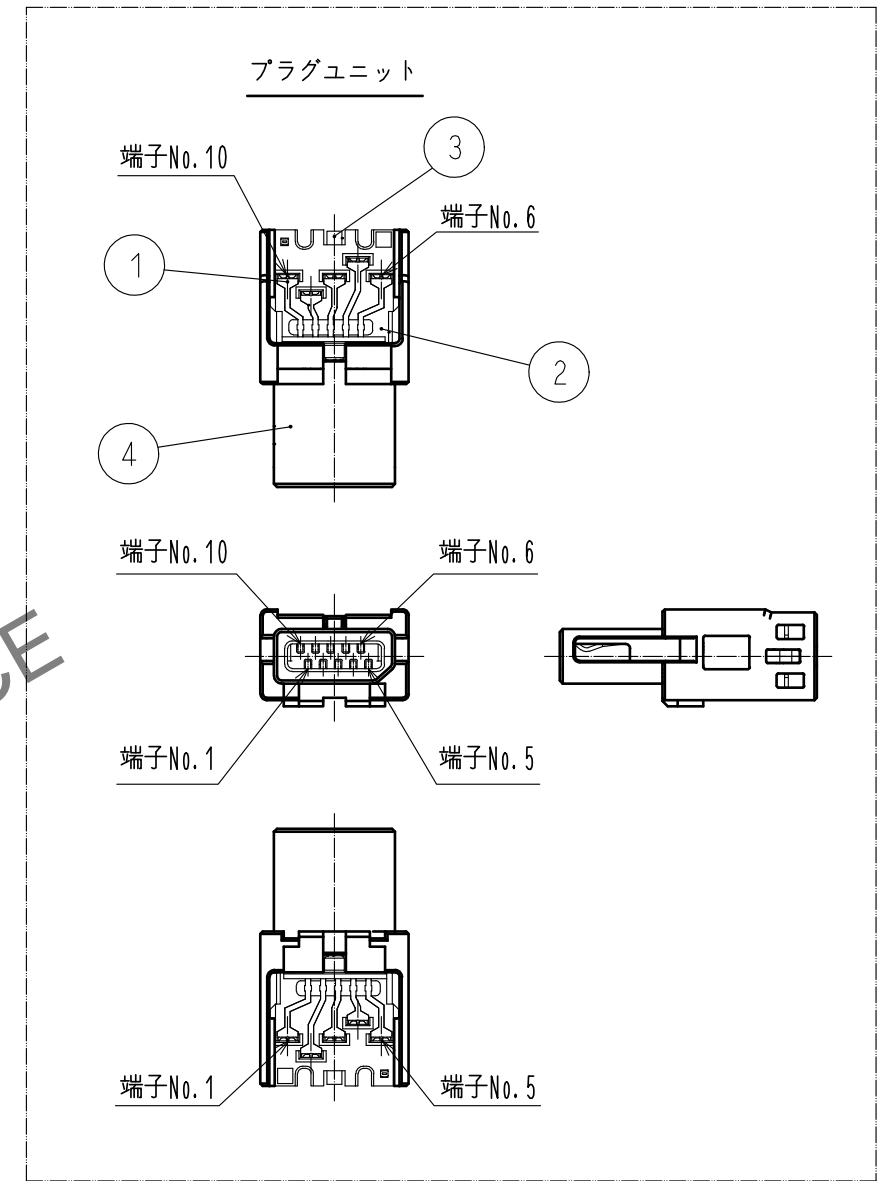
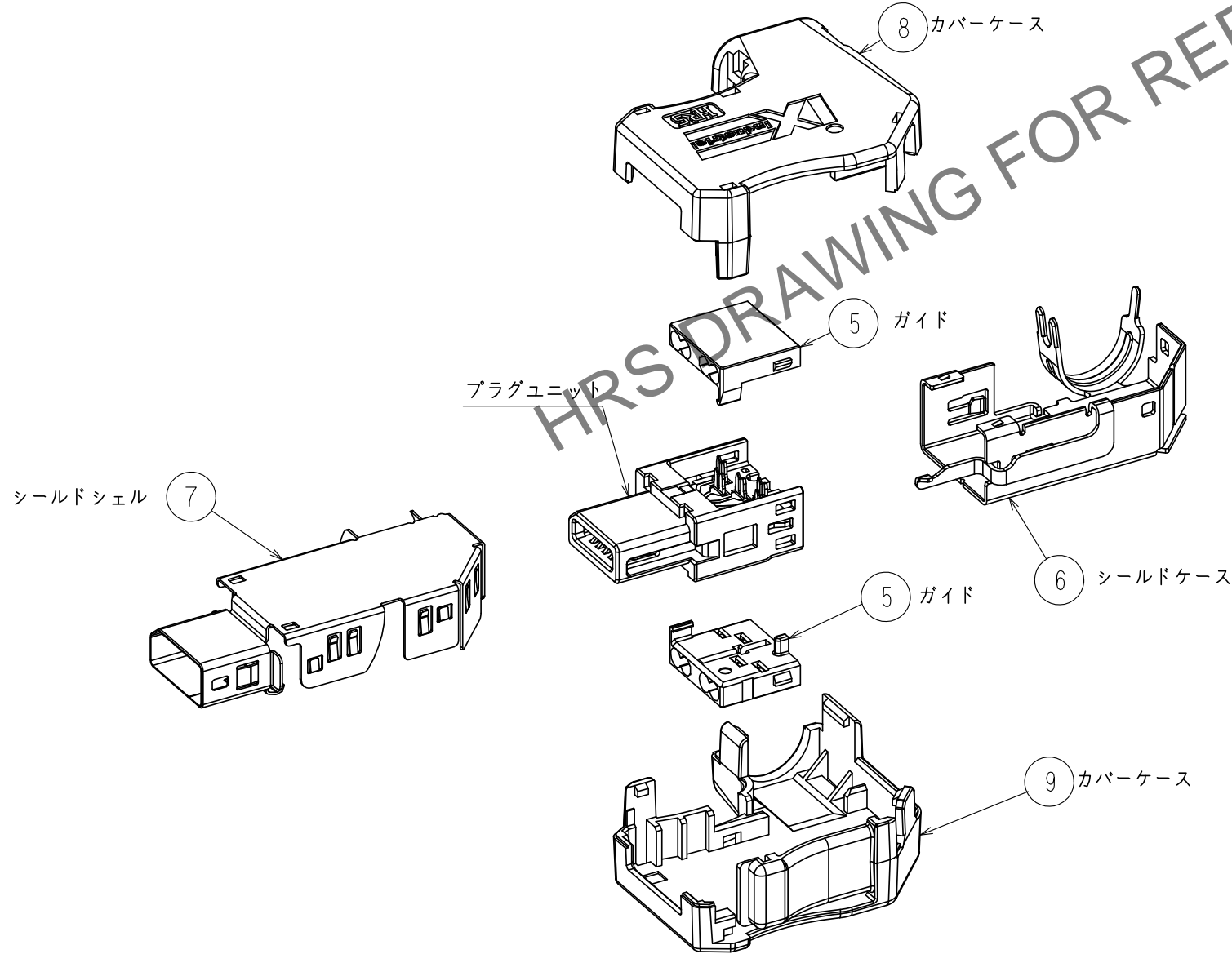


4	ポリアミド樹脂	クロ、UL94V-0	9	ポリカーボネート樹脂	ダークグレー、UL94V-0							
3	ステンレス鋼		8	ポリカーボネート樹脂	ダークグレー、UL94V-0							
2	ポリアミド樹脂	ダークグレー、UL94V-0	7	ステンレス鋼	ニッケルめっき 0.2 μm min							
1	銅合金	接触部：パラジウムニッケルめっき 0.75 μm min + 金めっき 0.05 μm min	6	ステンレス鋼	ニッケルめっき 1 μm min							
		結線部：金めっき 0.03 μm min	5	ポリカーボネート樹脂	クリアブルー、UL94V-0							
		下地：ニッケルめっき 2 μm min										
NO.	MATERIAL	FINISH . REMARKS	NO.	MATERIAL	FINISH . REMARKS							
UNITS	mm	SCALE	2 : 1	COUNT	5	DESCRIPTION OF REVISIONS	DESIGNED	MT. YASUDA	CHECKED	KI. KAGOTANI	DATE	20211025
APPROVED : MN. KENJO		20191212		DRAWING NO.		ADC-129986-01-00						
CHECKED : KI. NAGANUMA		20191211		PART NO.		IX32G-B-8S-CVL2(7.0)(01)						
DESIGNED : MT. YASUDA		20191211		CODE NO.		CL0251-0074-0-01						
DRAWN : GYEONGMIN LEE		20191211										

Nov.1.2024 Copyright 2024 HIROSE ELECTRIC CO., LTD. All Rights Reserved.  
 本製品を車載用途などの高い信頼性が求められる機器にご使用の場合は、弊社までお問合せ下さい。



3 製品構造



<b>HRS</b>	DRAWING NO.	ADC-129986-01-00
	PART NO.	IX32G-B-8S-CVL2(7.0)(01)
	CODE NO.	CL0251-0074-0-01
		2/2