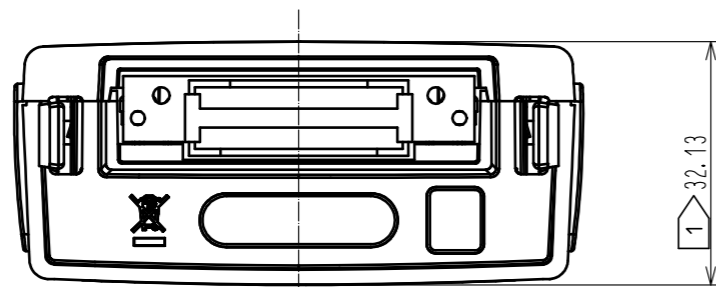
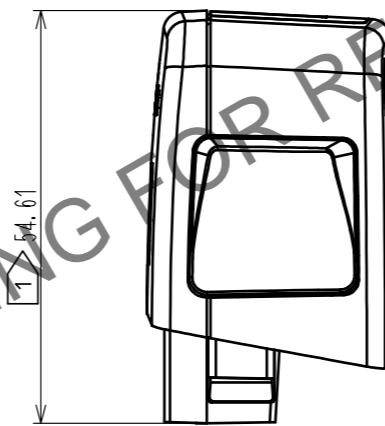
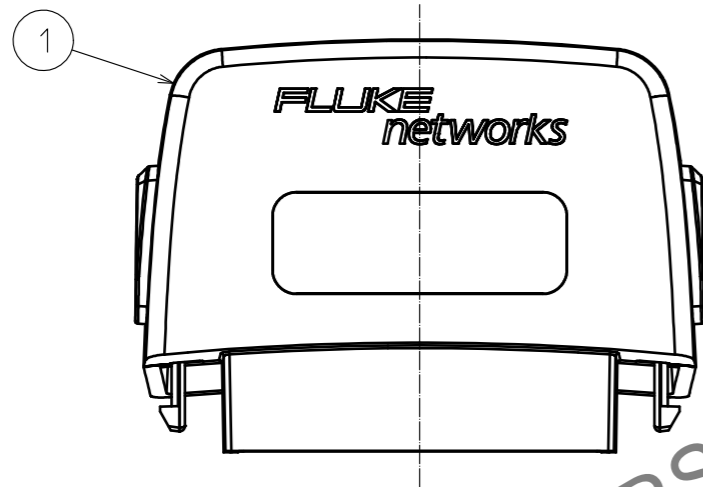
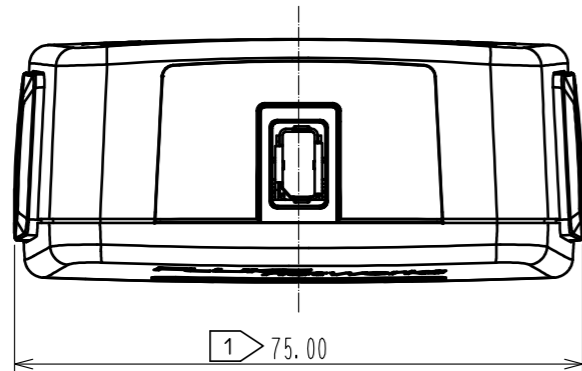


Oct. 1, 2024 Copyright 2024 HIROSE ELECTRIC CO., LTD. All Rights Reserved.
 本製品を車載用途などの高い信頼性が求められる機器にご使用の場合は、弊社までお問い合わせ下さい。



HRS DRAWING FOR REFERENCE

- ① 寸法はフルーク・ネットワークス社にて保証となるため、参考値となります。
- 2. 本製品の製品機能の保証・メンテナンスはフルークネットワークス社にて行います。
- 3. 本製品に関するお問い合わせはフルーク・ネットワークス社にお問い合わせください。

1	アダプター							
NO.	MATERIAL	FINISH . REMARKS	NO.	MATERIAL	FINISH . REMARKS	NO.	MATERIAL	
UNITS mm		SCALE 1 : 1	COUNT 	DESCRIPTION OF REVISIONS		DESIGNED	CHECKED	DATE
HRS HIROSE ELECTRIC CO., LTD.		APPROVED : MN. KENJO	20190515	DRAWING NO. ADC-388328-00-00				
		CHECKED : KI. NAGANUMA	20190515	PART NO. DSX-CHA-5-IX-S				
		DESIGNED : JY. IGA	20190515	CODE NO. CL251-1001-0-00				
		DRAWN : JY. IGA	20190515					1/1