

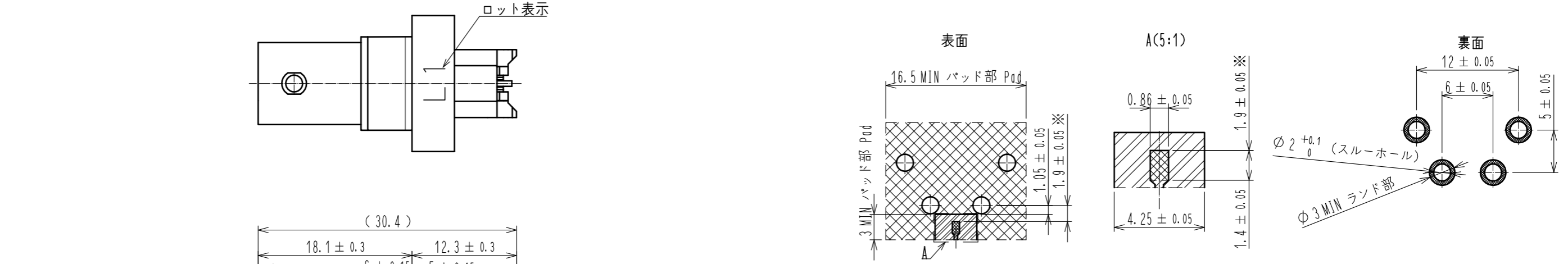


Apr.1.2026 Copyright 2026 HIROSE ELECTRIC CO., LTD. All Rights Reserved.
 本製品を車載用途などの高い信頼性が求められる機器にご使用の場合は、弊社までお問合せ下さい。

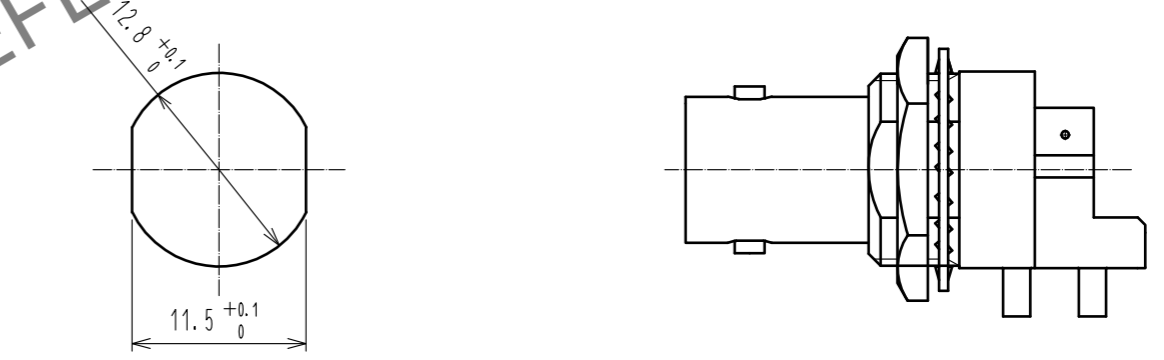
推奨基板パターン (t=1.6 FR4)  ランド・パッド部  レジスト部



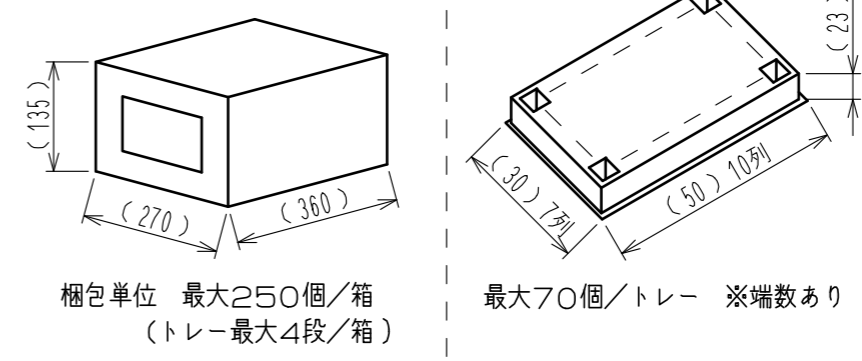
注1. ※印は重複寸法を示す。
 2. 推奨パターンは板厚1.6mm、材質FR4、銅箔めっき厚0.035mmの代表例です。

参考：パネル寸法(厚さ0.5~2.5mm)

取付け状態図 (1:1)

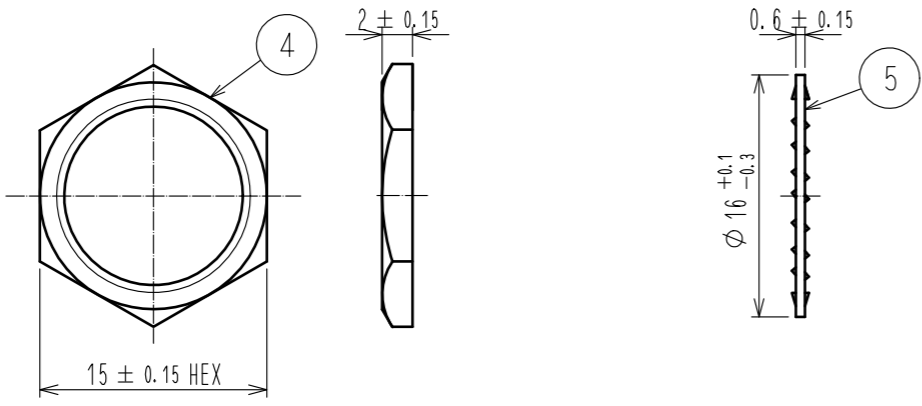



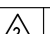
梱包仕様図 (FREE) 



ナット (1:1)

ワッシャー (1:1)



3	ベリリウム銅	金めっき						
2	SPS樹脂		5	リン青銅	ニッケルめっき			
1	亜鉛合金	ニッケルめっき	4	黄銅	ニッケルめっき			
NO.	MATERIAL	FINISH . REMARKS	NO.	MATERIAL	FINISH . REMARKS			
UNITS		SCALE	COUNT	DESCRIPTION OF REVISIONS		DESIGNED	CHECKED	DATE
mm		2 : 1	1	DIS-D-00001222		MA. SAEKI	KY. SHIMIZU	16.05.31
HRS HIROSE ELECTRIC CO., LTD.		APPROVED : KH. IKEDA	16.01.21	DRAWING NO.		ADC-368216-00-00		
		CHECKED : KY. SHIMIZU	16.01.21	PART NO.		BNC(75)-BLR-PC-12G		
		DESIGNED : MA. SAEKI	16.01.21	CODE NO.		CL302-0081-0-00		
		DRAWN : MA. SAEKI	16.01.21					0/0